

Az Ön forrása a professzionális videó felügyeleti rendszerekhez



DVR

A Samsung biztonsági megoldásai

SAMSUNG



DVR kiválasztás

SAMSUNG

		SRD-1670	SRD-1670DC	SRD-1650	SRD-1650DC
OS	Beágyazott	Linux	Linux	Linux	Linux
Élő	Keret/sec	480ips NTSC, 400ips PAL Max. 480ips@704 x 480	480ips NTSC, 400ips PAL Max. 480ips@704 x 480	480ips NTSC, 400ips PAL Max. 120ips@704 x 480	480ips NTSC, 400ips PAL Max. 120ips@704 x 480
	Felvételi seb./NTSC	Max. 480ips@704 x 240	Max. 480ips@704 x 240	Max. 240ips@704 x 240	Max. 240ips@704 x 240
		Max. 480ips@352 x 240	Max. 480ips@352 x 240	Max. 480ips@352 x 240	Max. 480ips@352 x 240
		Max. 400ips@704 x 576	Max. 400ips@704 x 576	Max. 100ips@704 x 576	Max. 100ips@704 x 576
	Felvételi seb./PAL	Max. 400ips@704 x 288 Max. 400ips@352 x 288	Max. 400ips@704 x 288 Max. 400ips@352 x 288	Max. 200ips@704 x 288 Max. 400ips@352 x 288	Max. 200ips@704 x 288 Max. 400ips@352 x 288
Felvétel	Tömörítés	H.264	H.264	H.264	H.264
Videó	Bemenet	16ch	16ch	16ch	16ch
	Felbontás	704 x 480 NTSC, 704 x 576 PAL	704 x 480 NTSC, 704 x 576 PAL	704 x 480 NTSC, 704 x 576 PAL	704 x 480 NTSC, 704 x 576 PAL
Audió	Bemenet	16 soros (beépített 4ch*)	16 soros (beépített 4ch*)	16 soros (beépített 4ch*)	16 soros (beépített 4ch*)
Tárolás	Belső HDD	Max. 6 SATA HDD	Max. 5 SATA HDD	Max. 6 SATA HDD	Max. 5 SATA HDD
	Külső HDD	Max. 2 bővíthő	Max. 2 bővíthő	Max. 2 bővíthő	Max. 2 bővíthő
Monitors	VGA	Igen	Igen	Igen	Igen
	HDMI	Igen	Igen	Igen	Igen
	Fő kompozit	1ch	1ch	1ch	1ch
	Helyi kompozit	4ch	4ch	1ch	1ch
Csatlakozás	USB	USB 2.0, 3 ports	USB 2.0, 3 ports	USB 2.0, 3 ports	USB 2.0, 3 ports
	e-SATA	2 külső SATA port	2 külső SATA port	2 külső SATA port	2 külső SATA port
	DVD író (Back up)	N/A	Igen	N/A	Igen
	Egér	Igen	Igen	Igen	Igen
Hálózat	Távoli használó	Keresés(3) / Élő unicast(10) / Élő multicast(20)	Keresés(3) / Élő unicast(10) / Élő multicast(20)	Keresés(3) / Élő unicast(10) / Élő multicast(20)	Keresés(3) / Élő unicast(10) / Élő multicast(20)
	Átviteli sebesség	Max. (15)Mbps, ~ 128 kbps	Max. (15)Mbps, ~ 128 kbps	Max. (15)Mbps, ~ 128 kbps	Max. (15)Mbps, ~ 128 kbps
	Monitorozás	Net-i néző, SVM-S1, Smart néző, Web néző	Net-i néző, SVM-S1, Smart néző, Web néző	Net-i néző, SVM-S1, Smart néző, Web néző	Net-i néző, SVM-S1, Smart néző, Web néző

* Opció: Audió hosszabbító kábel

		SRD-1630	SRD-1630D	SRD-1610	SRD-1610D
OS	Beágyazott	Linux	Linux	Linux	Linux
Élő	Keret/sec	480ips NTSC, 400ips PAL Max. 60ips@704 x 480	480ips NTSC, 400ips PAL Max. 60ips@704 x 480	480ips NTSC, 400ips PAL Max. 30ips@704 x 480	480ips NTSC, 400ips PAL Max. 30ips@704 x 480
	Felvételi seb./NTSC	Max. 120ips@704 x 240	Max. 120ips@704 x 240	Max. 60ips@704 x 240	Max. 60ips@704 x 240
		Max. 240ips@352 x 240	Max. 240ips@352 x 240	Max. 120ips@352 x 240	Max. 120ips@352 x 240
		Max. 50ips@704 x 576	Max. 50ips@704 x 576	Max. 25ips@704 x 576	Max. 25ips@704 x 576
	Felvételi seb./PAL	Max. 100ips@704 x 288 Max. 200ips@352 x 288	Max. 100ips@704 x 288 Max. 200ips@352 x 288	Max. 50ips@704 x 288 Max. 100ips@352 x 288	Max. 50ips@704 x 288 Max. 100ips@352 x 288
Felvétel	Tömörítés	H.264	H.264	H.264	H.264
Videó	Bemenet	16ch	16ch	16ch	16ch
	Felbontás	704 x 480 NTSC, 704 x 576 PAL	704 x 480 NTSC, 704 x 576 PAL	704 x 480 NTSC, 704 x 576 PAL	704 x 480 NTSC, 704 x 576 PAL
Audió	Bemenet	4 soros (beépített 4ch*)	4 soros (beépített 4ch*)	4 soros (beépített 4ch*)	4 soros (beépített 4ch*)
Tárolás	Belső HDD	Max. 6 SATA HDD	Max. 5 SATA HDD	Max. 6 SATA HDD	Max. 5 SATA HDD
	Külső HDD	Max. 2 bővíthő	Max. 2 bővíthő	Max. 2 bővíthő	Max. 2 bővíthő
Monitor	VGA	Igen	Igen	Igen	Igen
	HDMI	N/A	N/A	N/A	N/A
	Fő kompozit	1ch	1ch	1ch	1ch
	Helyi kompozit	1ch	1ch	1ch	1ch
Csatlakozás	USB	USB 2.0, 3 ports	USB 2.0, 3 ports	USB 2.0, 3 ports	USB 2.0, 3 ports
	e-SATA	N/A	N/A	N/A	N/A
	DVD író (Back up)	N/A	Igen	N/A	Igen
	Egér	Igen	Igen	Igen	Igen
Hálózat	Távoli használó	Keresés(3) / Élő unicast(10) / Élő Multicast(20)	Keresés(3) / Élő unicast(10) / Élő Multicast(20)	Keresés(3) / Élő unicast(10) / Élő Multicast(20)	Keresés(3) / Élő unicast(10) / Élő Multicast(20)
	Átviteli sebesség	Max. (4)Mbps, ~ 128 kbps	Max. (4)Mbps, ~ 128 kbps	Max. (4)Mbps, ~ 128 kbps	Max. (4)Mbps, ~ 128 kbps
	Monitoring	Net-i néző, SVM-S1, Smart néző, Web néző	Net-i néző, SVM-S1, Smart néző, Web néző	Net-i néző, SVM-S1, Smart néző, Web néző	Net-i néző, SVM-S1, Smart néző, Web néző

* Opció: Audió hosszabbító kábel



DVR kiválasztás

SAMSUNG

		SRD-870	SRD-870DC	SRD-850	SRD-850DC
OS	Beágyazott	Linux	Linux	Linux	Linux
Élő	Keret/sec	240ips NTSC, 200ips PAL Max. 240ips@704 x 480	240ips NTSC, 200ips PAL Max. 240ips@704 x 480	240ips NTSC, 200ips PAL Max. 60ips@704 x 480	240ips NTSC, 200ips PAL Max. 60ips@704 x 480
	Felvételi seb./NTSC	Max. 240ips@704 x 240	Max. 240ips@704 x 240	Max. 120ips@704 x 240	Max. 120ips@704 x 240
		Max. 240ips@352 x 240	Max. 240ips@352 x 240	Max. 240ips@352 x 240	Max. 240ips@352 x 240
		Max. 200ips@704 x 576	Max. 200ips@704 x 576	Max. 50ips@704 x 576	Max. 50ips@704 x 576
	Felvételi seb./PAL	Max. 200ips@704 x 288 Max. 200ips@352 x 288	Max. 200ips@704 x 288 Max. 200ips@352 x 288	Max. 100ips@704 x 288 Max. 200ips@352 x 288	Max. 100ips@704 x 288 Max. 200ips@352 x 288
Felvétel	Tömörítés	H.264	H.264	H.264	H.264
Videó	Bemenet	8ch	8ch	8ch	8ch
	Felbontás	704 x 480 NTSC, 704 x 576 PAL	704 x 480 NTSC, 704 x 576 PAL	704 x 480 NTSC, 704 x 576 PAL	704 x 480 NTSC, 704 x 576 PAL
Audió	Bemenet	8 soros (beépített 4ch*)	8 soros (beépített 4ch*)	8 soros (beépített 4ch*)	8 soros (beépített 4ch*)
Tárolás	Belső HDD	Max. 6 SATA HDD	Max. 5 SATA HDD	Max. 6 SATA HDD	Max. 5 SATA HDD
	Külső HDD	Max. 2 bővíthő	Max. 2 bővíthő	Max. 2 bővíthő	Max. 2 bővíthő
Monitor	VGA	Igen	Igen	Igen	Igen
	HDMI	Igen	Igen	Igen	Igen
	Fő kompozit	1ch	1ch	1ch	1ch
	Helyi kompozit	2ch	2ch	1ch	1ch
Csatlakozás	USB	USB 2.0, 3 ports	USB 2.0, 3 ports	USB 2.0, 3 ports	USB 2.0, 3 ports
	e-SATA	2 külső SATA port	2 külső SATA port	2 külső SATA port	2 külső SATA port
	DVD író (Back up)	N/A	Igen	N/A	Igen
	Egér	Igen	Igen	Igen	Igen
Hálózat	Távoli használó	Keresés(3) / Élő unicast(10) / Élő multicast(20)	Keresés(3) / Élő unicast(10) / Élő multicast(20)	Keresés(3) / Élő unicast(10) / Élő multicast(20)	Keresés(3) / Élő unicast(10) / Élő multicast(20)
	Átviteli sebesség	Max. (15)Mbps ~ 128 kbps	Max. (15)Mbps ~ 128 kbps	Max. (15)Mbps, ~ 128 kbps	Max. (15)Mbps, ~ 128 kbps
	Monitoring	Net-i néző, SVM-S1, Smart néző, Web néző	Net-i néző, SVM-S1, Smart néző, Web néző	Net-i néző, SVM-S1, Smart néző, Web néző	Net-i néző, SVM-S1, Smart néző, Web néző

* Option : Audió Extension Cable

		SRD-830	SRD-830D	SRD-470	SRD-470D
OS	Beágyazott	Linux	Linux	Linux	Linux
Élő	Keret/sec	240ips NTSC, 200ips PAL Max. 30ips@704 x 480	240ips NTSC, 200ips PAL Max. 30ips@704 x 480	120ips NTSC, 100ips PAL Max. 120ips@704 x 480	120ips NTSC, 100ips PAL Max. 120ips@704 x 480
	Felvételi seb./NTSC	Max. 60ips@704 x 240	Max. 60ips@704 x 240	Max. 120ips@704 x 240	Max. 120ips@704 x 240
		Max. 120ips@352 x 240	Max. 120ips@352 x 240	Max. 120ips@352 x 240	Max. 120ips@352 x 240
		Max. 25ips@704 x 576	Max. 25ips@704 x 576	Max. 100ips@704 x 576	Max. 100ips@704 x 576
	Felvételi seb./PAL	Max. 50ips@704 x 288 Max. 100ips@352 x 288	Max. 50ips@704 x 288 Max. 100ips@352 x 288	Max. 100ips@704 x 288 Max. 100ips@352 x 288	Max. 100ips@704 x 288 Max. 100ips@352 x 288
Felvétel	Tömörítés	H.264	H.264	H.264	H.264
Videó	Bemenet	8ch	8ch	4ch	4ch
	Felbontás	704 x 480 NTSC, 704 x 576 PAL	704 x 480 NTSC, 704 x 576 PAL	704 x 480 NTSC, 704 x 576 PAL	704 x 480 NTSC, 704 x 576 PAL
Audió	Bemenet	4 soros	4 soros	4 soros	4 soros
Tárolás	Belső HDD	Max. 6 SATA HDD	Max. 5 SATA HDD	Max. 2 SATA HDD	Max. 1 SATA HDD
	Külső HDD	N/A	N/A	USB HDD	USB HDD
Monitor	VGA	Igen	Igen	Igen	Igen
	HDMI	N/A	N/A	N/A	N/A
	Fő kompozit	1ch	1ch	1ch	1ch
	Helyi kompozit	1ch	1ch	1ch	1ch
Csatlakozás	USB	USB 2.0, 3 ports	USB 2.0, 3 ports	USB 2.0, 2 ports	USB 2.0, 2 ports
	e-SATA	N/A	N/A	N/A	N/A
	DVD író (Back up)	N/A	Igen	N/A	Igen
	Egér	Igen	Igen	Igen	Igen
Hálózat	Távoli használó	Keresés(3) / Élő unicast(10) / Élő multicast(20)	Keresés(3) / Élő unicast(10) / Élő multicast(20)	Keresés(3) / Élő unicast(10) / Élő multicast(20)	Keresés(3) / Élő unicast(10) / Élő multicast(20)
	Átviteli sebesség	Max. (4)Mbps, ~ 128 kbps	Max. (4)Mbps, ~ 128 kbps	Max. (6)Mbps, ~ 128 kbps	Max. (6)Mbps, ~ 128 kbps
	Monitoring	Net-i néző, SVM-S1, Smart néző, Web néző	Net-i néző, SVM-S1, Smart néző, Web néző	Net-i néző, SVM-S1, Smart néző, Web néző	Net-i néző, SVM-S1, Smart néző, Web néző



Új DVR jellemzők

Kiváló minőségű kép

Az SRD sorozatra a kiváló képminőség jellemző.

Nagy felbontású, valós idejű felvétel és lejátszás

Az SRD sorozatra a kiváló képminőség jellemző. Az SRD-1670/1670DC/870/870DC/470/470D valós idejű felvételt és lejátszást biztosít teljes 4CIF felbontással és az SRD-1650/1650DC/850/850DC CIF minőségű valós idejű felvételt és lejátszást biztosít, kiváló képminőséget ad mind élő műsor megtekintése, mind rögzített videó esetén. Az SRD-1630/1630D/1610/1610D/830/830D CIF minőségű képet biztosít lejátszásra és felvételre. SRD-1630D és az SRD-1630 240(NTSC)/200(PAL)ips keret/sec értéket biztosít. [SRD-1610/1610D/830/830D: 120(NTSC)/100(PAL)ips]



REC

Valós idejű lejátszás

CIF / 4CIF valós idejű felvétel (SRD-1670/1670DC/1650/1650DC/870/870DC/850/850DC/470/470D)

Teljes 4CIF képminőségű valós idejű felvétel lehetséges az SRD-1670/1670DC/870/870DC/470/470D esetén és CIF minőségű valós idejű felvétel az SRD-1650/1650DC/850/850DC esetén

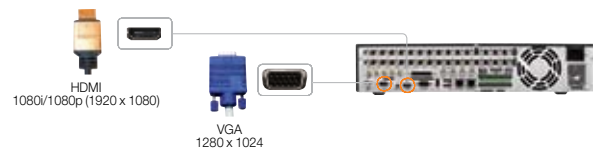


CIF felvétel

4CIF felvétel

Nagy felbontású kijelző (1080p Videó up Scale) SRD-1670/1670DC/1650/1650DC/870/870DC/850/850DC)

Az SRD-1670/1670DC/1650/1650DC/870/870DC/850/850DC különféle - BNC/VGA/HDMI - videó kimenetekkel rendelkezik. A HDMI-vel a felhasználó nagy felbontású 1920 x 1080p képet kap.



480 felbontás

1080 felbontás

Könnyű grafikus felhasználói interfész

A felhasználóbarát grafikus felhasználói interfész nagyban megkönnyíti az SRD sorozat használatát még a DVR-ben járatlanok számára is.

Mozgás-keresés

Egy órai ablak mozgás-keresés könnyen beállítható a grafikus felhasználói interfésszel (GUI). Az Önt érdeklő területen történtek megállapítása sokkal kényelmesebb a mozgás-keresési funkcióval. Ha a felhasználó beállítja a megvizsgálni kívánt területet, ez a jellemző mutatja az e területen adott időszak alatt lezajló változásokat.



Mozgás-keresés



Valós idejű lejátszás

Keresési előnézet

1 csatornás állókép megjelenítése a lejátszás előtt (minden keresési mód támogatott) minden keresési módban, SRD sorozatú 1 csatornás állókép megjelenítése a lejátszás előtt. A felhasználó könnyen felismerheti, melyik csatorna kerül lejátszásra.

Keresési mód • Eset • Másolás • POZ • Mozgás • Idő



Idő keresés



Valós idejű lejátszás

Könnyű lejátszani a Másolást a Visszajátszás alatt

Kényelmesebb másolás lehetséges az SRD sorozattal, mivel a végpont a felhasználó a visszajátszás alatt.



Könnyű másolás GUI-vel

A könnyen használható grafikus felhasználói interfész (GUI) különböző másolási módokat támogat minden csatornán.

A felhasználó kiválasztja a másoló eszközt és a kezdési/befejezési időt, majd a DVR automatikusan ellenőrzi az eszköz kapacitását.



SRD-1670/1670DC

16CH H.264 digitális videófelvevő



Jellemzők

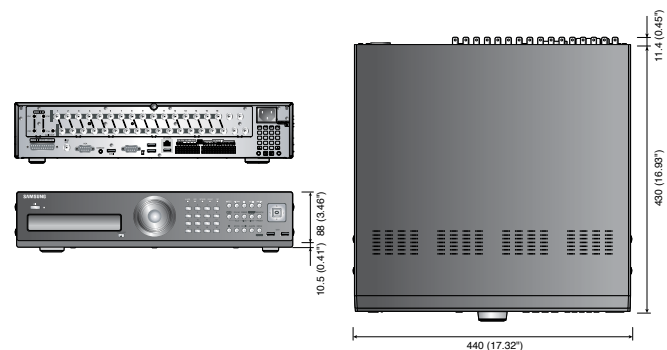
- 16 csatornás D1 valós idejű DVR
- Videó (H.264) / Audió (G.723)
- Max. 480 (NTSC) / 400 (PAL)ips Felvételi seb.
- Max. 16 csatornás audió bemenet és 1 csatornás audió kimenet
- Kombinált BNC és VGA/HDMI videó kimenet a fő kijelzőhöz
- SRD-1670: Max. 6 belső HDD (HDD x 6)
SRD-1670DC: Max. 5 belső HDD (HDD x 5)
- HDD & DVD SATA interfész
- DDNS
- Beépített web néző
- DVD-RW (SRD-1670DC)
- Az Esetről értesítés e-mailben

Műszaki specifikáció

	SRD-1670	SRD-1670DC
KIJELZŐ		
Videó	Bemenet Felbontás Keret/sec	16 kompozit videó 1.0 Vp-p, 75 Ohm automatikus lezárás NTSC: 704 x 480 / PAL: 704 x 576 NTSC: 480ips / PAL: 400ips
Élő	Felbontás Multi Screen kijelzés	NTSC: 704 x 480 / PAL: 704 x 576 1 / 4 / 6 / 8 / 9 / 13 / 16 / PIP
TELJESÍTMÉNY		
Operációs rendsz.	Beágyazott Tömörítés	Linux H.264
Felvétel	Felvételi seb.	NTSC: Max. 480ips@704 x 480 / PAL: Max. 400ips@704 x 576 NTS: Max. 480ips@704 x 240 / PAL: Max. 400ips@704 x 288 NTSC: Max. 480ips@352 x 240 / PAL: Max. 400ips@352 x 288
Keresés és playback	Mód Felülíró mód Pre-Riadó Post-Riadó Keresési mód Playback funkció Átviteli sebesség Sávészélesség szab.	NTSC: Kézi, Programozott (Folytonos / Eset), Eset (Mozgásérzékelés, Riadás bemenet, Képvessztés), időmérés (0.9 / 1.9 / 3.8 / 7.5 / 15 / 30)ps PAL: Kézi, Programozott (Folytonos / Eset), Eset (Mozgásérzékelés, Riadás bemenet, Képvessztés), időmérés (0.8 / 1.6 / 3.1 / 6.2 / 12.5 / 25)ps Folytonos Max. 30 sec. (5, 10, 20, 30 sec.) Max. 6 óra (5, 10, 20, 30 sec, 1, 3, 5, 10, 20 perc, 1, 2, 3, 4, 5, 6 óra) Dátum/Idő, Eset, Back up, Poz, Mozgásérzékelés (*Minden keresési módban előnézeti funkció is) Gyors előre / hátra, Lassú előre / hátra, Lépés előre / hátra Max. 15 Mbps, Korlátlan 2 / 1.5 / 1 Mbps / 800 / 600 / 500 / 400 / 300 / 200 / 100 / 50 kbps Automatikus
Hálózat	Multi Stream Max. távoli felhasználó Protokolltámogat.	H.264 (4CIF / 2CIF / CIF) Keresés 3 / Élő unicast 10 / Élő multicast 20 TCP/IP, DHCP, PPPoE, SMTP, NTP, HTTP, DDNS, RTP, RTSP
Tárolás	Monitorozás Belső HDD Külső HDD	Net-i néző, Smart néző, Web néző Max. 6 SATA HDD 2 e-SATA port (Max. 1 HDD / port) Max 5 SATA HDD
Biztonság	Jelszövevény Adathitelesítés	1 r.gazda, 10 csop., 20 haszn. 1 csop.-ra, a funkció szerinti jogosultsággal Vízjel (SEC lejátszó)
INTERFÉSZ		
Monitor	VGA HDMI Fő kompozit Helyi kompozit Hurok kimenet Bemenet	Analóg RGB 800 x 600, 1024 x 768, 1280 x 1024 felbontás NTSC: 480p, PAL: 576p / 720p / 1080i / 1080p felbontás BNC, 1.0 Vp-p, 75 Ohm 4 BNC, 1.0 Vp-p, 75 Ohm, multi-screen és OSD (SPOT1) támogatás 16 16 soros (Beépített 4 cs., Opció: audió hosszabbító kábel)
Audió	Kimenet Tömörítés Mintavételi idő	1 sor G.723 16 kHz
Riadó	Bemenet Kimenet Távoli értesítés	Terminál 16 bemenet, NO/NC Terminál 4 relé kimenet, NO/NC Értesítés e-mailben
Csatlakozás	Ethernet Soros interfész PTZ vezérlő interfész	1 RJ-45 10/100/1000 Base-T RS-232 (POS csatlakozás) RS-485
Kommunikációs protokoll	PTZ kamera Koaxiális vezérlés	RS-485 USB 2.0, 3 port 2 külső SATA port Egér, távkapcsoló Samsung-E, Samsung-T, Pelco-D, Pelco-P, Panasonic, Phillips, AD DIAMOND, ERNA, KALATEL, VCL TP, VICON
ÁLTALÁNOS		
Elektromos	Bemenő feszült. Áramfelvétel	100 ~ 240V AC ±10%, 50/60 Hz, Automatikus Max. 55W (With 1x HDD) / Max. 65W (2x HDD)
Környezeti	Üzemi hőmérséklet Üzemi páratartalom	+0°C ~ +40°C (+32°F ~ +104°F) 20% ~ 85% RH
Mechanikai	Méret (WxHxD) Súly (2x merevlemez) Polcos tartókészlet	440 x 88 x 430mm (17.32" x 3.46" x 16.93") Kb. 7.5kg (16.53 lb) 2ea
Nyelv		angol, koreai, spanyol, francia, német, olasz, portugál, lengyel, orosz, török, japán, cseh, svéd, dán, kínai, holland

Méret

Készülék : mm-ben (inch)



SRD-1650/1650DC

16CH H.264 digitális Videófelvevő



Jellemzők

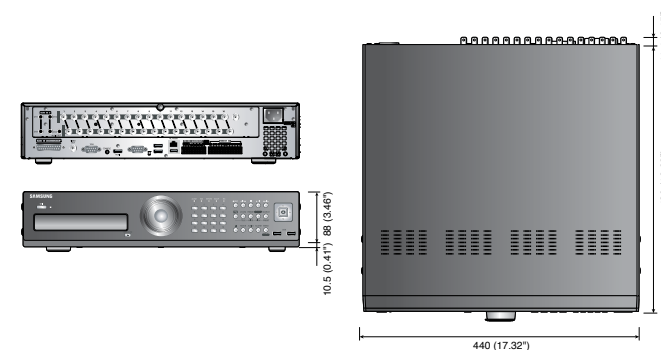
- 16 csatornás valós idejű DVR
- Videó (H.264) / Audió (G.723)
- Max. 480 (NTSC) / 400 (PAL)ips felvételi sebesség
- Max. 16 csatornás audió bemenet és 1 csatornás audió kimenet
- Kombinált BNC és VGA/HDMI videó kimenet a fő kijelzőre
- SRD-1650: Max. 6 belső HDD (HDD x 6)
SRD-1650DC: Max. 5 belső HDD (HDD x 5)
- HDD & DVD SATA interfész
- DDNS
- Beépített web néző
- DVD-RW (SRD-1650DC)
- Az Esetről értesítés e-mailben

Műszaki specifikáció

	SRD-1650	SRD-1650DC
KIJELZŐ		
Videó	Bemenet Felbontás Keret/sec	16 kompozit videó 1.0 Vp-p, 75 Ohm automatikus leállítás NTSC: 704 x 480 / PAL: 704 x 576 NTSC: 480ips / PAL: 400ips
Élő	Felbontás Multi Screen kijelzés	NTSC: 704 x 480 / PAL: 704 x 576 1 / 4 / 6 / 8 / 9 / 13 / 16 / PIP
TELJESÍTMÉNY		
Operációs rendsz.	Beágyazott Tömörítés	Linux H.264
Felvétel	Felvételi seb.	NTSC: Max. 120ips@704 x 480 / PAL: Max. 100ips@704 x 576 NTSC: Max. 240ips@704 x 240 / PAL: Max. 200ips@704 x 288 NTSC: Max. 480ips@352 x 240 / PAL: Max. 400ips@352 x 288
Keresés és playback	Mód Felülíró mód Pre-Riadó Post-Riadó Keresési mód Playback funkció Átviteli sebesség Sávészélesség szab.	NTSC: Kézi, Programozott (Folytonos / Eset), Eset (Mozgásérzékelés, Riadás bemenet, Képvessztés), időmérés (0.9 / 1.9 / 3.8 / 7.5 / 15)ps PAL: Kézi, Programozott (Folytonos / Eset), Eset (Mozgásérzékelés, Riadás bemenet, Képvessztés), időmérés (0.8 / 1.6 / 3.1 / 6.2 / 12.5)ps Folytonos Max. 30 sec. (5, 10, 20, 30 sec.) Max. 6 óra (5, 10, 20, 30 sec, 1, 3, 5, 10, 20 perc, 1, 2, 3, 4, 5, 6 óra) Dátum/Idő, Eset, Back up, Poz, Mozgásérzékelés (*Minden keresési módban előnézeti funkció is) Gyors előre / hátra, Lassú előre / hátra, Lépés előre / hátra Max. 15 Mbps, Korlátlan 4M / 2 / 1.5 / 1 Mbps / 800 / 600 / 500 / 400 / 300 / 200 / 100 / 50 kbps Automatikus
Hálózat	Multi Stream Max. távoli felhasználó Protokolltámogat.	H.264 (4CIF / 2CIF / CIF) Keresés 3 / Élő unicast 10 / Élő multicast 20 TCP/IP, DHCP, PPPoE, SMTP, NTP, HTTP, DDNS, RTP, RTSP
Tárolás	Monitorozás Belső HDD Külső HDD	Net-i néző, Smart néző, Web néző Max. 6 SATA HDD 2 e-SATA port (Max. 1 HDD / port) Max. 5 SATA HDD
Biztonság	Jelszövevény Adathitelesítés	1 r.gazda, 10 csop., 20 haszn. 1 csop.-ra, a funkció szerinti jogosultsággal Vízjel (SEC lejátszó)
INTERFÉSZ		
Monitor	VGA HDMI Fő kompozit Helyi kompozit Hurok kimenet Bemenet	Analóg RGB 800 x 600, 1024 x 768, 1280 x 1024 felbontás 480p / 720p / 1080p felbontás BNC, 1.0 Vp-p, 75 Ohm 2 BNC, 1.0 Vp-p, 75 Ohm, multi screen és kamera cím támogatás 16 16 soros (Beépített 4 cs., Opció: audió hosszabbító kábel)
Audió	Kimenet Tömörítés Mintavételi idő	1 sor G.723 16 kHz
Riadó	Bemenet Kimenet Távoli értesítés	Terminál 16 bemenet, NO/NC Terminál 4 relé kimenet, NO/NC Értesítés e-mailben
Csatlakozás	Ethernet Soros interfész PTZ vezérlő interfész	1 RJ-45 10/100/1000 Base-T RS-232 (POS csatlakozás) RS-485
Kommunikációs protokoll	PTZ kamera Koaxiális vezérlés	RS-485 USB 2.0, 3 port 2 külső SATA port Egér, távkapcsoló Samsung-E, Samsung-T, Pelco-D, Pelco-P, Panasonic, Phillips, AD DIAMOND, ERNA, KALATEL, VCLTP, VICON
ÁLTALÁNOS		
Elektromos	Bemenő feszült. Áramfelvétel	100 ~ 240V AC ±10%, 50/60 Hz, Automatikus Max. 55W (1x HDD) / Max. 65W (4x HDD)
Környezeti	Üzemi hőmérséklet Üzemi páratartalom	+0°C ~ +40°C (+32°F ~ +104°F) 20% ~ 85% RH
Mechanikai	Méret (WxHxD) Súly (2x merevlemez) Polcos tartókészlet	440 x 88 x 430 mm (17.32" x 3.46" x 16.93") Kb. 7.5 kg (16.53 lb) 2ea
Nyelv		angol, koreai, spanyol, francia, német, olasz, portugál, lengyel, orosz, török, japán, cseh, svéd, dán, kínai, holland

Méret

Készülék : mm-ben (inch)



SRD-1630/1630D

16CH H.264 digitális Videófelvevő

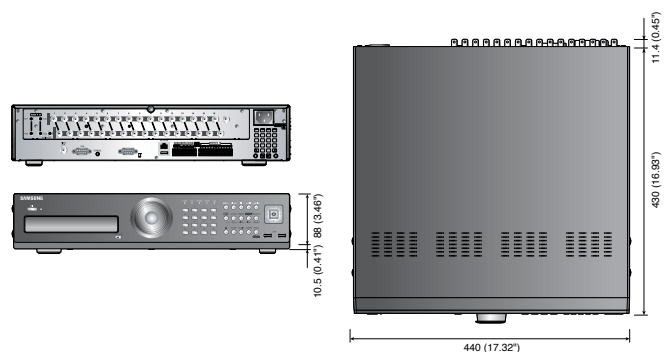


Jellemzők

- 16ch DVR
- Videó (H.264) /Audió (G.723)
- Max. 240 (NTSC) / 200 (PAL)ips felvételi sebesség
- Max. 4 csatornás Audió bemenet és 1 csatornás audió kimenet
- Kombinált BNC és VGA Videó kimenet a fő kijelzőre (max. 1280 x 1024)
- SRD-1630: MAX 6 belső HDD (HDD x 6)
SRD-1630D: MAX 5 belső HDD (HDD x 5)
- HDD & DVD SATA interfész
- DDNS
- Beépített web néző
- DVD R/W (SRD-1630D)
- Az Esetről értesítés e-mailben

Méreték

Készülék : mm-ben (inch)



Műszaki specifikáció

	SRD-1630	SRD-1630D
KIJELZŐ		
Videó	Bemenet Felbontás Keret/sec	16 kompozit videó 1.0 Vp-p, 75 Ohm automatikus leállítás NTSC: 704 x 480 / PAL: 704 x 576 NTSC: 480ips / PAL: 400ips
Élő	Felbontás Multi Screen kijelzés	NTSC: 704 x 480 / PAL: 704 x 576 1 / 4 / 6 / 8 / 9 / 13 / 16 / PIP
TELJESÍTMÉNY		
Operációs rendszere	Beágyazott Tömörítés	Linux H.264
Felvétel	Felvételi seb.	NTSC: Max. 60ips@704 x 480 / PAL: Max. 50ips@704 x 576 NTSC: Max. 120ips@704 x 240 / PAL: Max. 100ips@704 x 288 NTSC: Max. 240ips@352 x 240 / PAL: Max. 200ips@352 x 288
Keresés és playback	Mód Felülíró mód Pre-Riadó Post-Riadó Keresési mód Playback funkció Átviteli sebesség Sávszélesség szab.	NTSC: Kéz, Programozott Folytonos / Eset, Eset (Mozgásérzékelés, Riasztás bemenet, Képvessztés), időmérés (0.9/1.9/3.8/7.5/15ips) PAL: Kéz, Programozott Folytonos / Eset, Eset (Mozgásérzékelés, Riasztás bemenet, Képvessztés), időmérés (0.8/1.6/3.1/6.2/12.5ips) Folytonos Max. 30 sec. (5, 10, 20, 30 sec.) Max. 6 óra (5, 10, 20, 30 mp., 1, 3, 5, 10, 20 perc, 1, 2, 3, 4, 5, 6 óra) Dátum/Idő, Eset, Back up, Poz, Mozgás (*Minden keresési módban előnézeti funkció is) Gyors előre / hátra, Lassú előre / hátra, Lépés előre / hátra Max. 4 Mbps, Korlátlan 4M/2/1.5/1 Mbps / 800 / 600 / 500 / 400 / 300 / 200 / 100 / 50 kbps Automatikus
Hálózat	Multi Stream Max. távoli felhasználó Protokolltámogat.	H.264 (4CIF / 2CIF / CIF) Keresés 3 / Élő unicast 10 / Élő multicast 20 TCP/IP, DHCP, PPPoE, SMTP, NTP, HTTP, DDNS, RTP, RTSP
Monitorozás	Belső HDD Külső HDD	Net-i néző, Smart néző, Web néző Max. 6 SATA HDD N/A Max. 5 SATA HDD
Tárolás	DVD író (Back up) USB (Back up) Fájl formátum (Back up)	N/A Igen 3 USB port AVI, DVR (DVR playback), SEC (lejátszóval)
Biztonság	Jelszövédelem Adathitelesítés	1 r.gazda, 10 csop., 20 haszn. 1 csop.-ra, a funkció szerinti jogosultsággal Vízjel (SEC lejátszó)
INTERFÉSZ		
Monitor	VGA HDMI Fő kompozit Helyi kompozit Hurok kimenet	Analog RGB 800 x 600, 1024 x 768, 1280 x 1024 felbontás N/A BNC, 1.0 Vp-p, 75 Ohm 1 BNC, 1.0 Vp-p, 75 Ohm, Multi screen és kamera cím támogatás 16
Audió	Bemenet Kimenet Tömörítés Mintavételi idő	4 soros 1 soros G.723 16 kHz
Riadó	Bemenet Kimenet Távoli értesítés Ethernet Soros interfész PTZ vezérlő interfész	Terminál 16 bemenet, NO/NC Terminál 4 relé kimenet, NO/NC Értesítés e-mailben 1 RJ-45 10/100/1000 Base-T RS-232 (POS csatlakozás) RS-485
Csatlakozás	PTZ klaviatúra USB eSATA	RS-485 USB 2.0, 3 port N/A
Kommunikációs protokoll	Általános	Egér, távkapcsoló Samsung-E, Samsung-T, Pelco-D, Pelco-P, Panasonic, Phillips, AD DIAMOND, ERNA, KALATEL, VCLTP, VICON
ÁLTALÁNOS		
Elektromos	Bemenő feszült. Áramfelvétel	100 ~ 240V AC ±10%, 50/60 Hz, Automatikus Max. 35 W (1x HDD) / Max. 45 W (2x HDD)
Környezeti	Üzemi hőmérséklet Üzemi páratartalom Méretek (WxHxD)	+0°C ~ +40°C (+32°F ~ +104°F) 20% ~ 85% RH 440 x 88 x 430 mm (17.32" x 3.46" x 16.93")
Mechanikai	Súly (2x merevlemez) Polcos tartókészlet	Kb. 7.3 kg (16.09 lb) 2ea
Nyelv		angol, koreai, spanyol, francia, német, olasz, portugál, lengyel, orosz, török, japán, cseh, svéd, dán, kínai, holland

SRD-1610/1610D

16CH H.264 digitális Videófelvevő

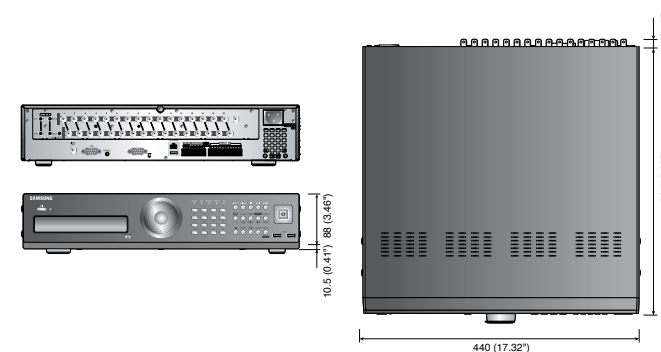


Jellemzők

- 16 csatornás DVR
- Videó (H.264) /Audió (G.723)
- Max. 120 (NTSC) / 100 (PAL)ips felvételi sebesség
- Max. 4 csatornás audió bemenet és 1 csatornás audió kimenet
- Kombinált BNC és VGA videó kimenet a fő kijelzőre (max. 1280 x 1024)
- SRD-1610: MAX 6 belső HDD (HDD x 6)
SRD-1610D: MAX 5 belső HDD (HDD x 5)
- HDD & DVD SATA interfész
- DDNS
- Beépített web néző
- DVD R/W (SRD-1610D)
- Az Esetről értesítés e-mailben

Méreték

Készülék : mm-ben (inch)



Műszaki specifikáció

	SRD-1610	SRD-1610D
KIJELZŐ		
Videó	Bemenet Felbontás Keret/sec	16 kompozit videó 1.0 Vp-p, 75 Ohm automatikus leállítás NTSC: 704 x 480 / PAL: 704 x 576 NTSC: 480ips / PAL: 400ips
Élő	Felbontás Multi Screen kijelzés	NTSC: 704 x 480 / PAL: 704 x 576 1 / 4 / 6 / 8 / 9 / 13 / 16 / PIP
TELJESÍTMÉNY		
Operációs rendszere	Beágyazott Tömörítés	Linux H.264
Felvétel	Felvételi seb.	NTSC: Max. 30ips@704 x 480 / PAL: Max. 25ips@704 x 576 NTSC: Max. 60ips@704 x 240 / PAL: Max. 50ips@704 x 288 NTSC: Max. 120ips@352 x 240 / PAL: Max. 100ips@352 x 288
Keresés és playback	Mód Felülíró mód Pre-Riadó Post-Riadó Keresési mód Playback funkció Átviteli sebesség Sávszélesség szab.	NTSC: Kéz, Programozott Folytonos / Eset, Eset (Mozgásérzékelés, Riasztás bemenet, Képvessztés), időmérés (0.9/1.9/3.8/7.5/15ips) PAL: Kéz, Programozott Folytonos / Eset, Eset (Mozgásérzékelés, Riasztás bemenet, Képvessztés), időmérés (0.8/1.6/3.1/6.2/12.5ips) Folytonos Max. 30 sec. (5, 10, 20, 30 sec.) Max. 6 óra (5, 10, 20, 30 sec., 1, 3, 5, 10, 20 perc, 1, 2, 3, 4, 5, 6 óra) Dátum/Idő, Eset, Back up, Poz, Mozgás (*Minden keresési módban előnézeti funkció is) Gyors előre / hátra, Lassú előre / hátra, Lépés előre / hátra Max. Mbps, Korlátlan 4M/2/1.5/1 Mbps / 800 / 600 / 500 / 400 / 300 / 200 / 100 / 50 kbps Automatikus
Hálózat	Multi Stream Max. távoli felhasználó Protokolltámogat.	H.264 (4CIF / 2CIF / CIF) Keresés 3 / Élő unicast 10 / Élő multicast 20 TCP/IP, DHCP, PPPoE, SMTP, NTP, HTTP, DDNS, RTP, RTSP
Monitorozás	Belső HDD Külső HDD	Net-i néző, Smart néző, Web néző Max. 6 SATA HDD N/A Max. 5 SATA HDD
Tárolás	DVD író (Back up) USB (Back up) Fájl formátum (Back up)	N/A Igen 3 USB port AVI, DVR (DVR playback), SEC (lejátszóval)
Biztonság	Jelszövédelem Adathitelesítés	1 r.gazda, 10 csop., 20 haszn. 1 csop.-ra, a funkció szerinti jogosultsággal Vízjel (SEC lejátszó)
INTERFÉSZ		
Monitor	VGA HDMI Fő kompozit Helyi kompozit Hurok kimenet	Analog RGB 800 x 600, 1024 x 768, 1280 x 1024 felbontás N/A BNC, 1.0 Vp-p, 75 Ohm 1 BNC, 1.0 Vp-p, 75 Ohm, Multi screen és kamera cím támogatás 16
Audió	Bemenet Kimenet Tömörítés Mintavételi idő	4 soros 1 soros G.723 16 kHz
Riadó	Bemenet Kimenet Távoli értesítés Ethernet Soros interfész PTZ vezérlő interfész	Terminál 16 bemenet, NO/NC Terminál 4 relé kimenet, NO/NC Értesítés e-mailben 1 RJ-45 10/100/1000 Base-T RS-232 (POS csatlakozás) RS-485
Csatlakozás	PTZ klaviatúra USB eSATA	RS-485 USB 2.0, 3 port N/A
Kommunikációs protokoll	Általános	Egér, távkapcsoló Samsung-E, Samsung-T, Pelco-D, Pelco-P, Panasonic, Phillips, AD DIAMOND, ERNA, KALATEL, VCLTP, VICON
ÁLTALÁNOS		
Elektromos	Bemenő feszült. Áramfelvétel	100 ~ 240V AC ±10%, 50/60 Hz, Automatikus Max. 35 W (1x HDD) / Max. 45 W (2x HDD)
Környezeti	Üzemi hőmérséklet Üzemi páratartalom Méretek (WxHxD)	+0°C ~ +40°C (+32°F ~ +104°F) 20% ~ 85% RH 440 x 88 x 430 mm (17.32" x 3.46" x 16.93")
Mechanikai	Súly (2x merevlemez) Polcos tartókészlet	Kb. 7.3 kg (16.09 lb) 2ea
Nyelv		angol, koreai, spanyol, francia, német, olasz, portugál, lengyel, orosz, török, japán, cseh, svéd, dán, kínai, holland

SRD-870/870DC

8CH H.264 digitális Videófelvevő

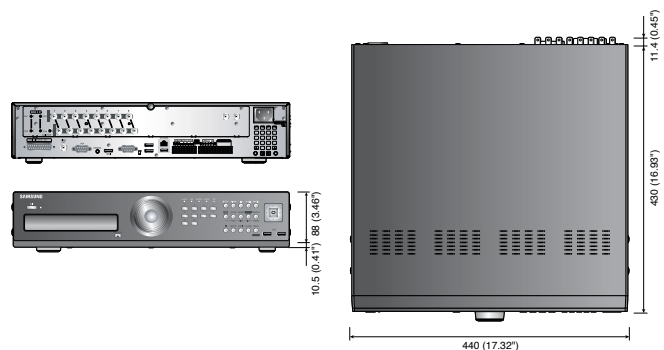


Jellemzők

- 8 csatornás D1 valós idejű DVR
- Videó (H.264) / Audió (G.723)
- Max. 240 (NTSC) / 200 (PAL)ips felvételi sebesség
- Max. 8 csatornás audió bemenet és 1 csatornás audió kimenet
- Kombinált BNC és VGA/HDMI videó kimenet a fő kijelzőre
- SRD-870: Max 6 belső HDD (HDD x 6)
SRD-870DC: Max 5 belső HDD (HDD x 5)
- HDD & DVD SATA interfész
- DDNS
- Beépített web néző
- DVD-RW (SRD-870DC)
- Az Esetről értesítés e-mailben

Méreték

Készülék : mm-ben (inch)



Műszaki specifikáció

	SRD-870	SRD-870DC
KIJELZŐ		
Videó	Bemenet Felbontás Keret/sec	8 kompozit videó 1.0 Vp-p, 75 Ohm automatikus leállítás NTSC: 704 x 480 / PAL: 704 x 576 NTSC: 240ips / PAL: 200ips
Élő	Felbontás Multi Screen kijelzés	NTSC: 704 x 480 / PAL: 704 x 576 1 / 4 / 6 / 8 / 9 / 13 / PIP
TELJESÍTMÉNY		
Operációs rendszere	Beágyazott Tömörítés	Linux H.264
Felvétel	Felvételi seb.	NTSC: Max. 240ips@704 x 480 / PAL: Max. 200ips@704 x 576 NTSC: Max. 240ips@704 x 240 / PAL: Max. 200ips@704 x 288 NTSC: Max. 240ips@352 x 240 / PAL: Max. 200ips@352 x 288
Keresés és playback	Mód Felülíró mód Pre-Riadó Post-Riadó Keresési mód Playback funkció Átviteli sebesség Sávszélesség szab.	NTSC: Kéi, Programozott (Folytonos / Eset), Eset (Mozgásérzékelés, Riasztás bemenet, Képvessztés), időmérés (0.9 / 1.9 / 3.8 / 7.5 / 15 / 30ips) PAL: Kéi, Programozott (Folytonos / Eset), Eset (Mozgásérzékelés, Riasztás bemenet, Képvessztés), időmérés (0.8 / 1.6 / 3.1 / 6.2 / 12.5 / 25ips) Folytonos Max. 30 sec. (5, 10, 20, 30 sec.) Max. 6 óra. (5, 10, 20, 30 sec, 1, 3, 5, 10, 2 perc, 1, 2, 3, 4, 5, 6 óra) Dátum/Idő, Eset, Back up, Poz., Mozgás (*Minden keresési módban előnézeti funkció is) Gyors előre / hátra, Lassú előre / hátra, Lépés előre / hátra Max. 15 Mbps, Korlátlan 4M / 2 / 1.5 / 1 Mbps / 800 / 600 / 500 / 400 / 300 / 200 / 100 / 50 kbps Automatikus
Hálózat	Multi Stream Max. távoli felhasználó Protokolltámogat.	H.264 (4CIF / 2CIF / CIF) Keresés 3 / Élő unicast 10 / Élő multicast 20 TCP/IP, DHCP, PPPoE, SMTP, NTP, HTTP, DDNS, RTP, RTSP
Tárolás	Belső HDD Külső HDD	Net-1 néző, Smart néző, Web néző Max. 6 SATA HDD 2 e-SATA port (Max. 1 HDD / port) Max. 5 SATA HDD
Biztonság	Jelszövevény Adathitelesítés	3 USB port AVI, DVR (DVR playback), SEC (lejátszóval) 1 r.gazda, 10 csop., 20 haszn. 1 csop.-ra, a funkció szerinti jogosultsággal Vízjel (SEC lejátszó)
INTERFÉSZ		
Monitor	VGA HDMI Fő kompozit Helyi kompozit Hurok kimenet	Analóg RGB 800 x 600, 1024 x 768, 1280 x 1024 felbontás 480p / 720p / 1080p felbontás BNC, 1.0 Vp-p, 75 Ohm 2 BNC, 1.0 Vp-p, 75 Ohm, Multi screen és kamera cím támogatás 8
Audió	Bemenet Kimenet Tömörítés Mintavételi idő	8 soros (Beépített 4 cs., Opció: audio hosszabbító kábel) 1 soros G.723 16 kHz
Riadó	Bemenet Kimenet Távoli értesítés	Terminál 8 bemenet, NO/NC Terminál 4 relé kimenet, NO/NC Értesítés e-mailben
Csatlakozás	Ethernet Soros interfész PTZ vezérlő interfész	1 RJ-45 10/100/1000 Base-T RS-232 (POS csatlakozás) RS-485
Kommunikációs protokoll	PTZ kamera Koaxiális vezérlés	RS-485 USB 2.0, 3 port 2 külső SATA port Egér, távkapcsoló Samsung-E, Samsung-T, Pelco-D, Pelco-P, Panasonic, Phillips, AD DIAMOND, ERNA, KALATEL, VCLTP, WICON Coaxitron, CCVC
ÁLTALÁNOS		
Elektromos	Bemenő feszültség Áramfelvétel	100 ~ 240V AC ±10%, 50/60 Hz, Automatikus Max. 55W (1xHDD) / Max. 65W (2xHDD)
Környezeti	Üzemi hőmérséklet Üzemi páratartalom	+0°C ~ +40°C (+32°F ~ +104°F) 20% ~ 85% RH
Mechanikai	Méreték (WxHxD) Súly (2x merevlemez) Polcos tartókészlet	440 x 88 x 430 mm (17.32" x 3.46" x 16.93") Kb. 7.5kg (16.53 lb) 2ea
Nyelv		angol, koreai, spanyol, francia, német, olasz, portugál, lengyel, orosz, török, japán, cseh, svéd, dán, kínai, holland

SRD-850/850DC

8CH H.264 digitális Videófelvevő

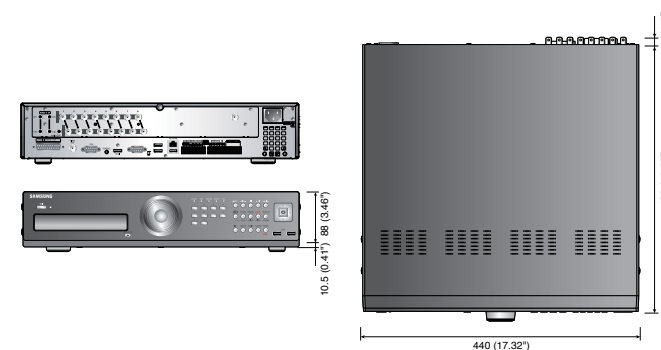


Jellemzők

- 8 csatornás valós idejű DVR
- Videó (H.264) / Audió (G.723)
- Max. 240 (NTSC) / 200 (PAL)ips felvételi sebesség
- Max. 8 csatornás audió bemenet és 1 csatornás audió kimenet
- Kombinált BNC és VGA/HDMI videó kimenet a fő kijelzőre
- SRD-850: Max 6 belső HDD (HDD x 6)
SRD-850DC: Max 5 belső HDD (HDD x 5)
- HDD & DVD SATA interfész
- DDNS
- Beépített web néző
- DVD-RW (SRD-850DC)
- Az Esetről értesítés e-mailben

Méreték

Készülék : mm-ben (inch)



Műszaki specifikáció

	SRD-850	SRD-850DC
KIJELZŐ		
Videó	Bemenet Felbontás Keret/sec	8 kompozit videó 1.0 Vp-p, 75 Ohm automatikus leállítás NTSC: 704 x 480 / PAL: 704 x 576 NTSC: 240ips / PAL: 200ips
Élő	Felbontás Multi Screen kijelzés	NTSC: 704 x 480 / PAL: 704 x 576 1 / 4 / 6 / 8 / 9 / 13 / PIP
TELJESÍTMÉNY		
Operációs rendszere	Beágyazott Tömörítés	Linux H.264
Felvétel	Felvételi seb.	NTSC: Max. 60ips@704 x 480 / PAL: Max. 50ips@704 x 576 NTSC: Max. 120ips@704 x 240 / PAL: Max. 100ips@704 x 288 NTSC: Max. 240ips@352 x 240 / PAL: Max. 200ips@352 x 288
Keresés és playback	Mód Felülíró mód Pre-Riadó Post-Riadó Keresési mód Playback funkció Átviteli sebesség Sávszélesség szab.	NTSC: Kéi, Programozott (Folytonos / Eset), Eset (Mozgásérzékelés, Riasztás bemenet, Képvessztés), időmérés (0.9 / 1.9 / 3.8 / 7.5 / 15ips) PAL: Kéi, Programozott (Folytonos / Eset), Eset (Mozgásérzékelés, Riasztás bemenet, Képvessztés), időmérés (0.8 / 1.6 / 3.1 / 6.2 / 12.5ips) Folytonos Max. 30 sec. (5, 10, 20, 30 sec.) Max. 6 óra. (5, 10, 20, 30sec, 1, 3, 5, 10, 20 perc, 1, 2, 3, 4, 5, 6 óra) Dátum/Idő, Eset, Back up, Poz., Mozgás (*Minden keresési módban előnézeti funkció is) Gyors előre / hátra, Lassú előre / hátra, Lépés előre / hátra Max. 15 Mbps, Korlátlan 4M / 2 / 1.5 / 1 Mbps / 800 / 600 / 500 / 400 / 300 / 200 / 100 / 50 kbps Automatikus
Hálózat	Multi Stream Max. távoli felhasználó Protokolltámogat.	H.264 (4CIF / 2CIF / CIF) Keresés 3 / Élő unicast 10 / Élő multicast 20 TCP/IP, DHCP, PPPoE, SMTP, NTP, HTTP, DDNS, RTP, RTSP
Tárolás	Belső HDD Külső HDD	Net-1 néző, Smart néző, Web néző Max. 6 SATA HDD 2 e-SATA port (Max. 1 HDD / port) Max. 5 SATA HDD
Biztonság	Jelszövevény Adathitelesítés	3 USB port AVI, DVR (DVR playback), SEC (lejátszóval) 1 r.gazda, 10 csop., 20 haszn. 1 csop.-ra, a funkció szerinti jogosultsággal Vízjel (SEC lejátszó)
INTERFÉSZ		
Monitor	VGA HDMI Fő kompozit Helyi kompozit Hurok kimenet	Analóg RGB 800 x 600, 1024 x 768, 1280 x 1024 felbontás 480p / 720p / 1080p felbontás BNC, 1.0 Vp-p, 75 Ohm 1 BNC, 1.0 Vp-p, 75 Ohm, Multi screen és kamera cím támogatás 8
Audió	Bemenet Kimenet Tömörítés Mintavételi idő	8 soros (Beépített 4 cs., Opció: audio hosszabbító kábel) 1 soros G.723 16 kHz
Riadó	Bemenet Kimenet Távoli értesítés	Terminál 8 bemenet, NO/NC Terminál 4 relé kimenet, NO/NC Értesítés e-mailben
Csatlakozás	Ethernet Soros interfész PTZ vezérlő interfész	1 RJ-45 10/100/1000 Base-T RS-232 (POS csatlakozás) RS-485
Kommunikációs protokoll	PTZ kamera Koaxiális vezérlés	RS-485 USB 2.0, 3 port 2 külső SATA port Egér, távkapcsoló Samsung-E, Samsung-T, Pelco-D, Pelco-P, Panasonic, Phillips, AD DIAMOND, ERNA, KALATEL, VCLTP, WICON Coaxitron, CCVC
ÁLTALÁNOS		
Elektromos	Bemenő feszültség Áramfelvétel	100 ~ 240V AC ±10%, 50/60 Hz, Automatikus Max. 55W (With 1xHDD) / Max. 65W (2xHDD)
Környezeti	Üzemi hőmérséklet Üzemi páratartalom	+0°C ~ +40°C (+32°F ~ +104°F) 20% ~ 85% RH
Mechanikai	Méreték (WxHxD) Súly (2x merevlemez) Polcos tartókészlet	440 x 88 x 430 mm (17.32" x 3.46" x 16.93") Kb. 7.5kg (16.53 lb) 2ea
Nyelv		angol, koreai, spanyol, francia, német, olasz, portugál, lengyel, orosz, török, japán, cseh, svéd, dán, kínai, holland

SRD-830/830DC

8CH H.264 digitális Videófelvevő

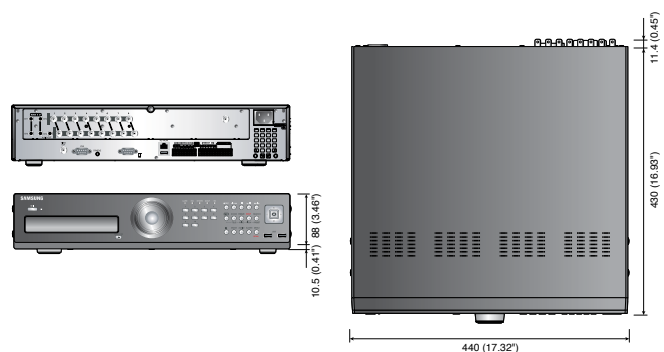


Jellemzők

- 8 csatornás DVR
- Videó (H.264) / Audió (G.723)
- Max. 120 (NTSC) / 100 (PAL) ips felvételi sebesség
- Max. 4 csatornás audió bemenet és 1 csatornás audió kimenet
- Kombinált BNC és VGA videó kimenet a fő kijelzőhöz (max. 1280 x 1024)
- SRD-830: MAX 6 belső HDD (HDD x 6)
SRD-830D: MAX 5 belső HDD (HDD x 5)
- HDD & DVD SATA interfész
- DDNS
- Beépített web néző
- DVD R/W (SRD-830D)
- Az Esetről értesítés e-mailben

Méreték

Készülék : mm-ben (inch)



Műszaki specifikáció

	SRD-830	SRD-830D
KIJELZŐ		
Videó	Bemenet Felbontás Keret/sec	8 kompozit videó 1.0 Vp-p, 75 Ohm automatikus leállítás NTSC: 704 x 480 / PAL: 704 x 576 NTSC: 240ips / PAL: 200ips
Élő	Felbontás Multi Screen kijelzés	NTSC: 704 x 480 / PAL: 704 x 576 1 / 4 / 6 / 8 / 9 / 13 / PIP
TELJESÍTMÉNY		
Operációs rendszere	Beágyazott Tömörítés	Linux H.264
	Felvételi seb.	NTSC: Max. 30ips@704 x 480 / PAL: Max. 25ips@704 x 576 NTSC: Max. 60ips@704 x 240 / PAL: Max. 50ips@704 x 288 NTSC: Max. 120ips@352 x 240 / PAL: Max. 100ips@352 x 288
Felvétel	Mód	NTSC: Kézi, Programozott Folytonos / Eset, Eset (Mozgásérzékelés, Riasztás bemenet, Képvessztés), időműködés (0.9/1.9/3.8/7.5/15ips) PAL: Kézi, Programozott Folytonos / Eset, Eset (Mozgásérzékelés, Riasztás bemenet, Képvessztés), időműködés (0.8/1.6/3.1/6.2/12.5ips)
	Felülről mód	Folytonos
	Pre-Riadó	Max. 30 sec. (5, 10, 20, 30 sec.)
	Post-Riadó	Max. 6 óra. (5, 10, 20, 30 sec, 1, 3, 5, 10, 20 perc, 1, 2, 3, 4, 5, 6 óra)
Keresés és playback	Keresési mód	Dátum/Idő, Eset, Back up, Poz., Mozgás (*Minden keresési módban előnézeti funkció is)
	Playback funkció	Gyors előre / hátra, Lassú előre / hátra, Lépés előre / hátra
	Átviteli sebesség	Max. 4 Mbps, Korlátlan 4M/2/1.5/1 Mbps / 800/600/500/400/300/200/100/50 kbps
	Sáv szélesség szab.	Automatikus
Hálózat	Multi Stream	H.264 (4CIF / 2CIF / CIF)
	Max. távoli felhasználó	Keresés 3 / Élő unicast 10 / Élő multicast 20
	Protokolltámogat.	TCP/IP, DHCP, PPPoE, SMTP, NTP, HTTP, DDNS, RTP, RTSP
	Monitorozás	Net-i néző, Smart néző, Web néző
	Belső HDD	Max. 6 SATA HDD
	Külső HDD	N/A
Tárolás	DVD író (Back up)	N/A
	USB (Back up)	3 USB port
	Fájl formátum (Back up)	AVI, DVR (DVR playback), SEC (lejátszóval)
Biztonság	Jelszövevény	1 r.gazda, 10 csop., 20 haszn. 1 csop.-ra, a funkció szerinti jogosultsággal
	Adathitelesítés	Vízjel (SEC lejátszó)
INTERFÉSZ		
Monitor	VGA	Analog RGB 800 x 600, 1024 x 768, 1280 x 1024 felbontás
	HDMI	N/A
	Fő kompozit	BNC, 1.0 Vp-p, 75 Ohm
	Helyi kompozit	1 BNC, 1.0 Vp-p, 75 Ohm, Multi screen és kamera cím támogatás
	Hurok kimenet	8
	Bemenet	4 soros
	Kimenet	1 soros
	Tömörítés	G.723
	Mintavételi idő	16 kHz
Riadó	Bemenet	Terminál 8 bemenet, NO/NC
	Kimenet	Terminál 4 relé kimenet, NO/NC
	Távoli értesítés	Értesítés e-mailben
	Ethernet	1 RJ-45 10/100/1000 Base-T
	Soros interfész	RS-232 (POS csatlakozás)
	PTZ vezérlő interfész	RS-485
Csatlakozás	PTZ klaviatúra	RS-485
	USB	USB 2.0, 3 port
	eSATA	N/A
	Alkalmazástámogat.	Egér, távkapcsoló
Kommunikációs protokoll	Támogatott	Samsung-E, Samsung-T, Pelco-D, Pelco-P, Panasonic, Phillips, AD
	PTZ kamera	DIAMOND, ERNA, KALATEL, VCLTP, VICON
ÁLTALÁNOS		
Elektromos	Bemenő feszült.	100 ~ 240V AC ±10%, 50/60 Hz, Automatikus
	Áramfelvétel	Max. 35W (1x HDD) / Max. 45W (2x HDD)
	Üzemi hőmérséklet	+0°C ~ +40°C (+32°F ~ +104°F)
Környezeti	Üzemi páratartalom	20% ~ 85% RH
	Méreték (WxHxD)	440 x 88 x 430 mm (17.32" x 3.46" x 16.93")
Mechanikai	Súly (2x merevlemez)	Kb. 7.3kg (16.09 lb)
	Polcos tartókészlet	2ea
Nyelv		angol, koreai, spanyol, francia, német, olasz, portugál, lengyel, orosz, török, japán, cseh, svéd, dán, kínai, holland

SRD-470/470D

4CH H.264 digitális Videófelvevő

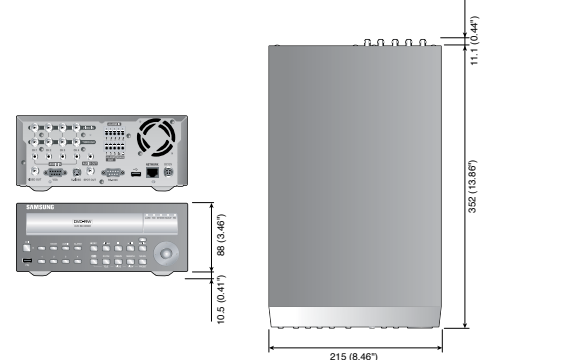


Jellemzők

- 4 csatornás CIF valós idejű DVR
- Videó (H.264) / Audió (G.723)
- CIF felbontású, valós idejű felvételi kapacitás (Full 4CIF felbontású felvétel támogatása)
- Max. 4 csatornás audió bemenet és 1 csatornás audió kimenet
- Kombinált BNC és VGA videó kimenet a fő kijelzőhöz (max. 1280 x 1024)
- SRD-470: SATA I/F HDD támogatás (belső Max. HDD x 2)
SRD-470D: SATA I/F HDD támogatás (belső Max. HDD x 1)
- HDD & DVD SATA interfész
- DDNS
- Beépített web néző
- DVD R/W (SRD-470D)

Méreték

Készülék : mm-ben (inch)



Műszaki specifikáció

	SRD-470	SRD-470D
KIJELZŐ		
Videó	Bemenet Felbontás Keret/sec	4 kompozit videó 1.0 Vp-p, 75 Ohm automatikus leállítás NTSC: 704 x 480 / PAL: 704 x 576 NTSC: 120ips / PAL: 100ips
Élő	Felbontás Multi Screen kijelzés	NTSC: 704 x 480 / PAL: 704 x 576 1 / 4 / PIP
TELJESÍTMÉNY		
Operációs rendszere	Beágyazott Tömörítés	Linux H.264
	Felvételi seb.	NTSC: Max. 120ips@704 x 480 / PAL: Max. 100ips@704 x 576 NTSC: Max. 120ips@704 x 240 / PAL: Max. 100ips@704 x 288 NTSC: Max. 120ips@352 x 240 / PAL: Max. 100ips@352 x 288
Felvétel	Mód	NTSC: Kézi, Programozott Folytonos / Eset, Eset (Mozgásérzékelés, Riasztás bemenet, Képvessztés), időműködés (0.9/1.9/3.8/7.5/15/30ips) PAL: Kézi, Programozott Folytonos / Eset, Eset (Mozgásérzékelés, Riasztás bemenet, Képvessztés), időműködés (0.8/1.6/3.1/6.2/12.5/25ips)
	Felülről mód	Folytonos
	Pre-Riadó	Max. 30 sec. (5, 10, 20, 30 sec.)
	Post-Riadó	Max. 6 óra. (5, 10, 20, 30 sec, 1, 3, 5, 10, 20 perc, 1, 2, 3, 4, 5, 6 óra)
Keresés és playback	Keresési mód	Dátum/Idő, Eset, Back up, Poz., Mozgás (*Minden keresési módban előnézeti funkció is)
	Playback funkció	Gyors előre / hátra, Lassú előre / hátra, Lépés előre / hátra
	Átviteli sebesség	Max. 6 Mbps, Korlátlan 2/1.5/1 Mbps / 800/600/500/400/300/200/100/50 kbps
	Sáv szélesség szab.	Automatikus
Hálózat	Multi Stream	H.264 (4CIF / 2CIF / CIF)
	Max. távoli felhasználó	Keresés 3 / Élő unicast 10 / Élő multicast 20
	Protokolltámogat.	TCP/IP, DHCP, PPPoE, SMTP, NTP, HTTP, DDNS, RTP, RTSP
	Monitorozás	Net-i néző, Smart néző, Web néző
	Belső HDD	Max. 2 SATA HDDs
	Külső HDD	N/A
Tárolás	DVD író (Back up)	N/A
	USB (Back up)	2 USB Port
	Fájl formátum (Back up)	AVI, DVR (DVR playback), SEC (lejátszóval)
Biztonság	Jelszövevény	1 r.gazda, 10 csop., 20 haszn. 1 csop.-ra, a funkció szerinti jogosultsággal
	Adathitelesítés	Vízjel (SEC lejátszó)
INTERFÉSZ		
Monitor	VGA	Analog RGB 800 x 600, 1024 x 768, 1280 x 1024 felbontás
	HDMI	N/A
	Fő kompozit	BNC, 1.0 Vp-p, 75 Ohm
	Helyi kompozit	1BNC, 1.0 Vp-p, 75 Ohm, Multi screen és kamera cím támogatás
	Hurok kimenet	4
	Bemenet	4 soros
	Kimenet	1 soros
	Tömörítés	G.723
	Mintavételi idő	16 kHz
Riadó	Bemenet	Terminál 4 bemenet, NO/NC
	Kimenet	Terminál 4 relé kimenet, NO/NC
	Távoli értesítés	Értesítés e-mailben
	Ethernet	1 RJ-45 10/100/1000 Base-T
	Soros interfész	RS-232 (POS csatlakozás)
	PTZ vezérlő interfész	RS-485
Csatlakozás	PTZ klaviatúra	RS-485
	USB	USB 2.0, 2 port
	eSATA	N/A
	Alkalmazástámogat.	Egér, távkapcsoló
Kommunikációs protokoll	Támogatott	Samsung-E, Samsung-T, Pelco-D, Pelco-P, Panasonic, Phillips, AD, DIAMOND
	PTZ kamera	ERNA, KALATEL, VCL TP, VICON
ÁLTALÁNOS		
Elektromos	Bemenő feszült.	100 ~ 240V AC ±10%, 50/60 Hz
	Áramfelvétel	Max. 35 W (1x HDD) / Max. 45W (2x HDD)
	Üzemi hőmérséklet	+0°C ~ +40°C (+32°F ~ +104°F)
Környezeti	Üzemi páratartalom	20% ~ 85% RH
	Méreték (WxHxD)	215 x 88 x 352 mm (8.46" x 3.46" x 13.86")
Mechanikai	Súly (2x merevlemez)	Kb. 4.0 kg (8.82 lb)
	Polcos tartókészlet	2ea
Nyelv		angol, koreai, spanyol, francia, német, olasz, portugál, lengyel, orosz, török, japán, cseh, svéd, dán, kínai, holland

SVS-5R/5E

RAID 5 egység / HDD bővítő egység



SVS-5R

SVS-5E

Jellemzők

SVS-5R

- 1U 19 colos polcos ház
- Adatátviteli sebesség: Max. 3,0 Gbps (SATA II)
- Alkalmazható SATA HDD: Max. 4 (4TB)
- Támogatja a RAID 0, 1, 0+1, 5-t
- Hot-Swappable lemez meghajtó
- Első LCD a RAID állapot kijelzőhöz
- USB port a RAID beállításokhoz
- Riadó hiba esetén

SVS-5E

- 1U 19 colos polcos ház
- Adatátviteli sebesség: Max. 3,0 Gbps (SATA II)
- Alkalmazható SATA HDD: Max. 4 (4TB)
- Bővíthető a tárolás növelése céljából

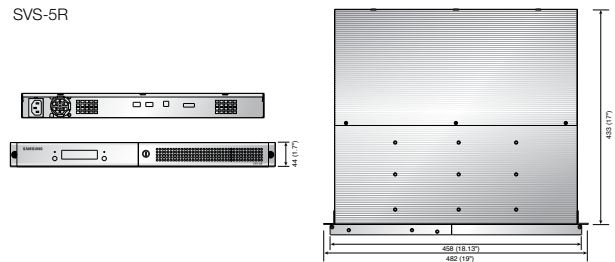
Műszaki specifikáció

	SVS-5R	SVS-5E
Átviteli sebesség	Max. 3,0 Gbps (SATA II)	
Maximális kapacitás	Max. 4TB	
Belső HDD	Max. 4 SATA HDD (Hot-Swap funkció támogatás)	Max. 4 SATA HDD
RAID	RAID 0, 1, 0+1, 5	N/A
eSATA	1 külső SATA port DVR csatlakozáshoz	
USB	USB 2.0, csak RAID konfiguráció	N/A
Üzemi hőmérséklet	+5°C ~ +45°C (+41°F ~ +113°F)	
Üzemi páratartalom	20%RH ~ 70%RH	
Bemenő feszült.	115 ~ 230 VAC ±10 %, 50/60 Hz, automatikus	
Méret (WxHxD)	482 x 44 x 433 mm (19" x 1,7" x 17")	484 x 44 x 450 mm (19,1" x 1,7" x 17,7")
Súly	Kb. 6,4 kg (14,1 lb)	Kb. 5,6 kg (12,3 lb)
Polcos tartókészlet	Egy készlet EIA 19 colos tartóba szereléséhez	
Tanúsítvány	FCC (A. oszt.), UL/cUL listás, CE (A. oszt.)	

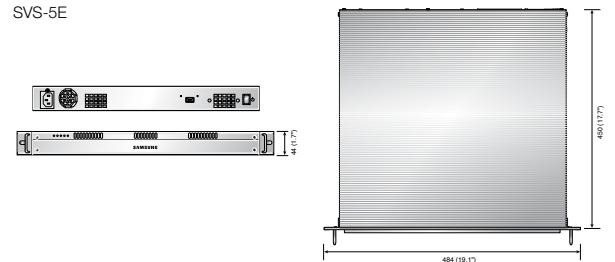
Méret

Készülék : mm-ben (inch)

SVS-5R



SVS-5E



Támogatott modell

SVS-5R

- SVR-3200/1680/1645/960/945

Az Ön forrása a professzionális videó felügyeleti rendszerekhez



HÁLÓZAT

A Samsung biztonsági megoldásai



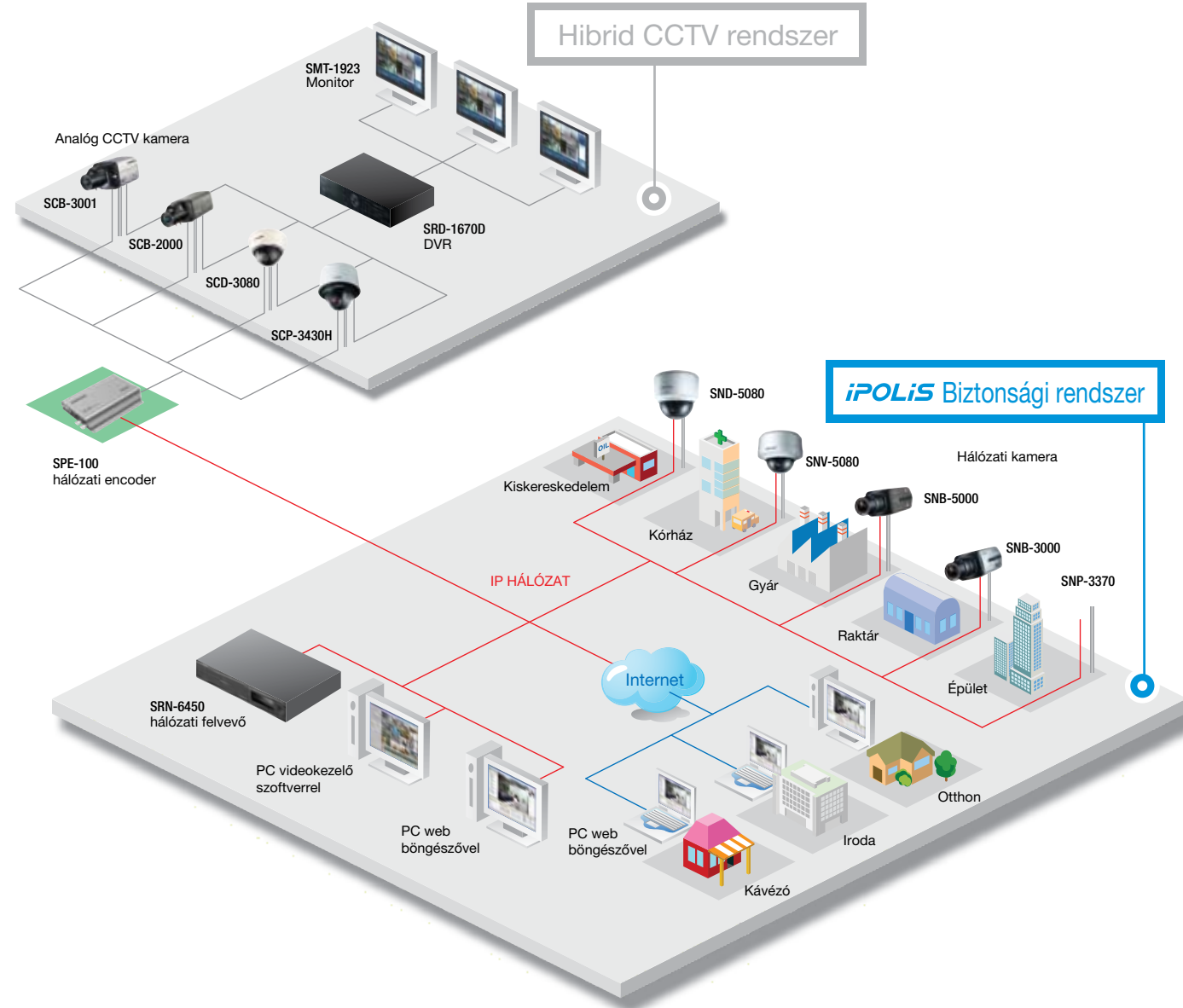
Hálózati megoldás

iPOLiS Kiváló képminőségű hálózati biztonsági megoldás

Tisztább kép
Könnyebb integrálás
Nagyobb rugalmasság



A Samsung Techwin innovatív IP alapú video-biztonsági termékei kényelmes megoldásokat kínálnak a távból történő alkalmazásokhoz. Az iPOLiS biztonsági megoldások valós idejű audió/video monitorozást biztosítanak közvetlenül az Ön hálózat video-kezelési rendszere számára. A nagyteljesítményű H.264/MPJEG-4/JPEG tömörítéssel, kétirányú audió lehetőséggel és a hálózati protokollok megválasztásával az iPOLiS alkalmas eszköz a telephelye védelmére. Továbbá nagyon könnyű a felhasználók számára az IP cím kijelölése vagy a kamera csatlakoztatása a hálózathoz.



SAMSUNG

iPOLiS



A hálózat kiválasztása

SAMSUNG

	Hálózati kamera					
	SNB-5000	SNB-3000	SNB-2000	SNB-1000	SND-5080/5080F	SND-3080/3080F
Képzékelő	1/3" 1.3M Progresszív scan CMOS	1/3" Super HAD PS CCD	1/3" Super HAD PS CCD	1/4" Progresszív scan CMOS	1/3" 1.3M Progresszív scan CMOS	1/3" Super HAD PS CCD
Min. megvilágítás	Színes : 0.3Lux (50 IRE) Fekete/Fehér : 0.01Lux (50 IRE)	Színes : 0.4Lux (50 IRE) Fekete/Fehér : 0.04Lux (50 IRE)	Színes : 0.4Lux (50 IRE) Fekete/Fehér : 0.04Lux (50 IRE)	TBD	Színes : 0.3Lux (50 IRE) Fekete/Fehér : 0.01Lux (50 IRE)	Színes : 0.4Lux (50 IRE) Fekete/Fehér : 0.04Lux (50 IRE)
Éjjel és nappal	Igen (IR szűrő)	Igen (IR szűrő)	Igen (szoftver)	N/A	Igen (IR szűrő)	Igen (szoftver)
Széles dinamikus tart.	N/A	N/A	N/A	N/A	N/A	N/A
Analog ki	VBS 1.0Vp-p	VBS 1.0Vp-p	VBS 1.0Vp-p	N/A	VBS 1.0Vp-p	VBS 1.0Vp-p
Fókuszávolság	N/A	N/A	N/A	N/A	2.8 ~ 10mm	2.8 ~ 11mm
Zoom arány	N/A	N/A	N/A	N/A	3.6x	3.9x
Tömörítés	H.264 / MPEG-4 / MJPEG multi streaming (Egyidejű egyedi streaming)	H.264 / MPEG-4 / MJPEG Multi Codec (H.264 / MPEG-4 választható) Egyidejű duál streaming	H.264 / MPEG-4 / MJPEG Multi Codec (H.264 / MPEG-4 választható) Egyidejű duál streaming	H.264 / MPEG-4 / MJPEG multi streaming (Egyidejű egyedi streaming)	H.264 / MPEG-4 / MJPEG multi streaming (Egyidejű egyedi streaming)	H.264 / MPEG-4 / MJPEG Multi Codec (H.264 / MPEG-4 választható) Egyidejű duál streaming
Max. felbontás	1280 x 1024	NTSC : 704 x 480, PAL : 704 x 576	NTSC : 704 x 480, PAL : 704 x 576	640 x 480	1280 x 1024	NTSC : 704 x 480, PAL : 704 x 576
Max. keret ráta	30fps at HD (720p)	NTSC : 30fps, PAL : 25fps	NTSC : 30fps, PAL : 25fps	NTSC : 30fps, PAL : 25fps	30fps at HD (720p)	NTSC : 30fps, PAL : 25fps
Audió I/O	Sor / Sor k	Sor / Sor k	N/A	N/A	Line in / Line out	N/A
Audió tömörítés	G.711 (2-irányú)	G.711 (2-irányú)	N/A	N/A	G.711 (2-Way)	N/A
SD memóra nyílás	Igen (SD/SDHC)	Igen (SD/SDHC)	N/A	N/A	Igen (SD/SDHC)	Igen (SD/SDHC)
Riadó I/O	1 / 1	2 / 2	2 / 2	1 / 1	1 / 1	2 / 2
Intelligens	Helyváltás, Virtuális sor, Enter / Exit, Látszik / Eltűnik	Helyváltás, Virtuális sor, Belép / Kilép, Látszik / Eltűnik	Mozgásérzékelés	Mozgásérzékelés	Scene change, Virtual line, Enter / Exit, Appear / Disappear	Mozgásérzékelés
Hálózati protokoll	IPv4/IPv6, TCP/IP, UDP/IP, RTP(TCP), RTSP, NTP, HTTP, HTTPS, SSL, DHCP, FTP, SMTP, ICMP, IGMP, SNMPv1/v2c/v3(MIB-2), ARP, DNS, DDNS, ONVIF	IPv4/IPv6, TCP/IP, UDP/IP, RTP(TCP), RTSP, NTP, HTTP, HTTPS, SSL, DHCP, FTP, SMTP, ICMP, IGMP, SNMPv1/v2c/v3(MIB-2), ARP, DNS, DDNS, ONVIF	IPv4/IPv6, TCP/IP, UDP/IP, RTP(TCP), RTSP, NTP, HTTP, HTTPS, SSL, DHCP, FTP, SMTP, ICMP, IGMP, SNMPv1/v2c/v3(MIB-2), ARP, DNS, DDNS, ONVIF	IPv4/IPv6, TCP/IP, UDP/IP, RTP(TCP), RTSP, NTP, HTTP, HTTPS, SSL, DHCP, FTP, SMTP, ICMP, IGMP, SNMPv1/v2c/v3(MIB-2), ARP, DNS, DDNS, ONVIF	IPv4/IPv6, TCP/IP, UDP/IP, RTP(TCP), RTSP, NTP, HTTP, HTTPS, SSL, DHCP, FTP, SMTP, ICMP, IGMP, SNMPv1/v2c/v3(MIB-2), ARP, DNS, DDNS, ONVIF	IPv4/IPv6, TCP/IP, UDP/IP, RTP(TCP), RTSP, NTP, HTTP, HTTPS, SSL, DHCP, FTP, SMTP, ICMP, IGMP, SNMPv1/v2c/v3(MIB-2), ARP, DNS, DDNS, ONVIF
Biztonság	HTTPS (SSL) hitelesítés Feldolgozás hitelesítés IP cím szűrés	HTTPS (SSL) hitelesítés Feldolgozás hitelesítés IP cím szűrés	HTTPS (SSL) hitelesítés Feldolgozás hitelesítés	HTTPS (SSL) hitelesítés Feldolgozás hitelesítés IP cím szűrés	HTTPS (SSL) hitelesítés Feldolgozás hitelesítés IP cím szűrés	HTTPS (SSL) hitelesítés Feldolgozás hitelesítés
Egyéb	Üzemi hőmérséklet : -10°C ~ +50°C (+14°F ~ +122°F) Üzemi páratartalom : 0% ~ 90% Táplálási igény : 24V váltakozó áram, 12V egyenáram, PoE (IEEE802.3af)	Üzemi hőmérséklet : -10°C ~ +50°C (+14°F ~ +122°F) Üzemi páratartalom : 0% ~ 90% Táplálási igény : 24V váltakozó áram, 12V egyenáram, PoE (IEEE802.3af)	Üzemi hőmérséklet : -10°C ~ +50°C (+14°F ~ +122°F) Üzemi páratartalom : 0% ~ 90% Táplálási igény : 24V váltakozó áram, 12V egyenáram, PoE (IEEE802.3af)	Üzemi hőmérséklet : 0°C ~ +50°C (+32°F ~ +122°F) Üzemi páratartalom : 0% ~ 90% Táplálási igény : 12V DC, PoE (IEEE802.3af)	Üzemi hőmérséklet : -10°C ~ +50°C (+14°F ~ +122°F) Üzemi páratartalom : 0% ~ 90% Táplálási igény : 24V váltakozó áram, 12V egyenáram, PoE (IEEE802.3af)	Üzemi hőmérséklet : -10°C ~ +50°C (+14°F ~ +122°F) Üzemi páratartalom : 0% ~ 90% Táplálási igény : 24V váltakozó áram, 12V egyenáram, PoE (IEEE802.3af)

	Hálózati kamera				
	SND-1010	SND-5010	SNV-3120	SNV-5080	SNV-3080
Képzékelő	1/4" Progresszív scan CMOS	1/3" Progresszív scan CMOS	1/4" Ex-view HAD PS CCD	1/3" 1.3M Progresszív scan CMOS	1/3" Super HAD PS CCD
Min. megvilágítás	TBD	Színes : 1Lux (50 IRE)	Színes : 1.2Lux (50 IRE) F/F : 0.12Lux (50 IRE)	Színes : 0.3Lux (50 IRE) F/F : 0.01Lux (50 IRE)	Színes : 0.4Lux (50 IRE) F/F : 0.04Lux (50 IRE)
Éjjel és nappal	N/A	N/A	Igen (IR szűrő)	Igen (IR szűrő)	Igen (IR szűrő)
Széles dinamikus tart.	N/A	N/A	N/A	N/A	N/A
Analog ki	N/A	DIP csatlakozó	VBS 1.0Vp-p	VBS 1.0Vp-p	VBS 1.0Vp-p
Fókuszávolság	2.9mm	3mm	3.69 ~ 44.32mm	2.8 ~ 10mm	2.8 ~ 11mm
Zoom arány	N/A	N/A	12x	3.6x	3.9x
Tömörítés	H.264 / MPEG-4 / MJPEG multi streaming (Egyidejű egyedi streaming)	H.264 / MPEG-4 / MJPEG multi streaming (Egyidejű egyedi streaming)	H.264 / MPEG-4 / MJPEG multi streaming (Egyidejű egyedi streaming)	H.264 / MPEG-4 / MJPEG multi streaming (Egyidejű egyedi streaming)	H.264 / MPEG-4 / MJPEG Multi Codec (H.264 / MPEG-4 selectable) Simultaneous dual streaming
Max. felbontás	640 x 480	1280 x 1024	NTSC : 704 x 480, PAL : 704 x 576	1280 x 1024	NTSC : 704 x 480, PAL : 704 x 576
Max. keret ráta	NTSC : 30fps, PAL : 25fps	30fps at HD (720p)	NTSC : 30fps, PAL : 25fps	30fps at HD (720p)	NTSC : 30fps, PAL : 25fps
Audió I/O	N/A	N/A	Sor be / Sor ki	Sor be / Sor ki	Sor be / Sor ki
Audió tömörítés	N/A	N/A	G.711 (2-irányú)	G.711 (2-irányú)	G.711 (2-irányú)
SD memóra nyílás	N/A	N/A	Igen (SD/SDHC)	Igen (SD/SDHC)	Igen (SD/SDHC)
Riadó I/O	1 / 1	N/A	1 / 1	1 / 1	2 / 2
Intelligens	Mozgásérzékelés	Helyváltás, Virtuális sor, Belép / Kilép, Látszik / Eltűnik	Mozgásérzékelés	Helyváltás, Virtuális sor, Belép / Kilép, Látszik / Eltűnik	Helyváltás, Virtuális sor, Belép / Kilép, Látszik / Eltűnik
Hálózati protokoll	IPv4/IPv6, TCP/IP, UDP/IP, RTP(TCP), RTSP, NTP, HTTP, HTTPS, SSL, DHCP, FTP, SMTP, ICMP, IGMP, SNMPv1/v2c/v3(MIB-2), ARP, DNS, DDNS, ONVIF	IPv4/IPv6, TCP/IP, UDP/IP, RTP(TCP), RTSP, NTP, HTTP, HTTPS, SSL, DHCP, FTP, SMTP, ICMP, IGMP, SNMPv1/v2c/v3(MIB-2), ARP, DNS, DDNS, ONVIF	IPv4/IPv6, TCP/IP, UDP/IP, RTP(TCP), RTSP, NTP, HTTP, HTTPS, SSL, DHCP, FTP, SMTP, ICMP, IGMP, SNMPv1/v2c/v3(MIB-2), ARP, DNS, DDNS, ONVIF	IPv4/IPv6, TCP/IP, UDP/IP, RTP(TCP), RTSP, NTP, HTTP, HTTPS, SSL, DHCP, FTP, SMTP, ICMP, IGMP, SNMPv1/v2c/v3(MIB-2), ARP, DNS, DDNS, ONVIF	IPv4/IPv6, TCP/IP, UDP/IP, RTP(TCP), RTSP, NTP, HTTP, HTTPS, SSL, DHCP, FTP, SMTP, ICMP, IGMP, SNMPv1/v2c/v3(MIB-2), ARP, DNS, DDNS, ONVIF
Biztonság	HTTPS (SSL) hitelesítés Feldolgozás hitelesítés IP cím szűrés	HTTPS (SSL) hitelesítés Feldolgozás hitelesítés IP cím szűrés	HTTPS (SSL) hitelesítés Feldolgozás hitelesítés	HTTPS (SSL) hitelesítés Feldolgozás hitelesítés IP cím szűrés	HTTPS (SSL) hitelesítés Feldolgozás hitelesítés IP address filtering
Egyéb	Üzemi hőmérséklet : 0°C ~ +50°C (+32°F ~ +122°F) Üzemi páratartalom : 0% ~ 90% Táplálási igény : 12V egyenáram, PoE (IEEE802.3af)	Üzemi hőmérséklet : -10°C ~ +50°C (+14°F ~ +122°F) Üzemi páratartalom : 0% ~ 90% Táplálási igény : 12V egyenáram, PoE (IEEE802.3af)	Üzemi hőmérséklet : -40°C ~ +50°C (-40°F ~ +122°F) Üzemi páratartalom : 0% ~ 90% (Waterproof) Táplálási igény : 24V váltakozó áram, 12V egyenáram, PoE (IEEE802.3af)	Üzemi hőmérséklet : -40°C ~ +50°C (-40°F ~ +122°F) Üzemi páratartalom : 0% ~ 90% (Waterproof) Táplálási igény : 24V váltakozó áram, 12V egyenáram, PoE (IEEE802.3af)	Üzemi hőmérséklet : -40°C ~ +50°C (-40°F ~ +122°F) Üzemi páratartalom : 0% ~ 90% (Waterproof) Táplálási igény : 24V váltakozó áram, 12V egyenáram, PoE (IEEE802.3af)



A hálózat kiválasztása

SAMSUNG

	Hálózati kamera				
	SNP-3370	SNP-3301	SNP-3120	SNP-3120V	SNP-3120VH
Képzékelő	1/4" vertikális dupla sűrűségű Interline CCD	1/4" vertikális dupla sűrűségű Interline CCD	1/4" Ex-view HAD PS CCD	1/4" Ex-view HAD PS CCD	1/4" Ex-view HAD PS CCD
Min. megvilágítás	Színes : 0.7Lux (50 IRE) F/F : 0.03Lux (50 IRE)	Színes : 0.7Lux (50 IRE) F/F : 0.03Lux (50 IRE)	Színes : 1.2Lux (50 IRE) F/F : 0.12Lux (50 IRE)	Színes : 1.2Lux (50 IRE) F/F : 0.12Lux (50 IRE)	Színes : 1.2Lux (50 IRE) F/F : 0.12Lux (50 IRE)
Éjjel és nappal	Igen (IR szűrő)	Igen (IR szűrő)	Igen (IR szűrő)	Igen (IR szűrő)	Igen (IR szűrő)
Széles dinamikus tart.	Igen	Igen	Igen	Igen	Igen
Analóg ki	VBS 1.0Vp-p	VBS 1.0Vp-p	VBS 1.0Vp-p	VBS 1.0Vp-p	VBS 1.0Vp-p
Fókuszávolság	3.5 ~ 129.5mm	3.5 ~ 105mm	3.69 ~ 44.32mm	3.69 ~ 44.32mm	3.69 ~ 44.32mm
Zoom arány	37x	30x	12x	12x	12x
Tömörítés	H.264 / MPEG-4 / MJPEG Multi Codec (H.264 / MPEG-4 választható) Egyidejű duál streaming	H.264 / MPEG-4 / MJPEG Multi Codec (H.264 / MPEG-4 választható) Egyidejű duál streaming	H.264 / MPEG-4 / MJPEG multi streaming (Egyidejű egyedi streaming)	H.264 / MPEG-4 / MJPEG multi streaming (Egyidejű egyedi streaming)	H.264 / MPEG-4 / MJPEG multi streaming (Egyidejű egyedi streaming)
Max. felbontás	NTSC : 704 x 480, PAL : 704 x 576	NTSC : 704 x 480, PAL : 704 x 576	NTSC : 704 x 480, PAL : 704 x 576	NTSC : 704 x 480, PAL : 704 x 576	NTSC : 704 x 480, PAL : 704 x 576
Max. keret ráta	NTSC : 30fps, PAL : 25fps	NTSC : 30fps, PAL : 25fps	NTSC : 30fps, PAL : 25fps	NTSC : 30fps, PAL : 25fps	NTSC : 30fps, PAL : 25fps
Audió I/O	Sor be / Sor ki	Sor be / Sor ki	Sor be / Sor ki	Sor be / Sor ki	Sor be / Sor ki
Audió tömörítés	ADPCM (2-irányú)	ADPCM (2-irányú)	G.711 (2-irányú)	G.711 (2-irányú)	G.711 (2-irányú)
SD memóra nyílás	Igen (SD/SDHC)	Igen (SD/SDHC)	Igen (SD/SDHC)	Igen (SD/SDHC)	Igen (SD/SDHC)
Riadó I/O	4 / 2	4 / 2	2 / 2	2 / 2	2 / 2
Intelligens	Mozgásérzékelés	Mozgásérzékelés	Mozgásérzékelés	Mozgásérzékelés	Mozgásérzékelés
Vieó analitika	Látszik / Eltűnik	Látszik / Eltűnik	Mozgott / Állt	Mozgott / Állt	Mozgott / Állt
Hálózati protokoll	TCP/IP, UDP/IP, RTP(UDP), RTP(TCP), RTSP, NTP, HTTP, DHCP, FTP, SMTP, ICMP, IGMP, ARP, DNS, DDNS	TCP/IP, UDP/IP, RTP(UDP), RTP(TCP), RTSP, NTP, HTTP, DHCP, FTP, SMTP, ICMP, IGMP, ARP, DNS, DDNS	IPV4/IPV6, TCP/IP, UDP/IP, RTP(UDP), RTP(TCP), RTSP, NTP, HTTP, HTTPS, SSL, DHCP, FTP, SMTP, ICMP, IGMP, SNMPv1/v2c/v3(MIB-2), ARP, DNS, DDNS, ONVIF	IPV4/IPV6, TCP/IP, UDP/IP, RTP(UDP), RTP(TCP), RTSP, NTP, HTTP, HTTPS, SSL, DHCP, FTP, SMTP, ICMP, IGMP, SNMPv1/v2c/v3(MIB-2), ARP, DNS, DDNS, ONVIF	IPV4/IPV6, TCP/IP, UDP/IP, RTP(UDP), RTP(TCP), RTSP, NTP, HTTP, HTTPS, SSL, DHCP, FTP, SMTP, ICMP, IGMP, SNMPv1/v2c/v3(MIB-2), ARP, DNS, DDNS, ONVIF
Biztonság	Jelszóvédelem IP cím szűrés Felhasználói elérési naplózása	Jelszóvédelem IP cím szűrés Felhasználói elérési naplózása	HTTPS (SSL) hitelesítés Feldolgozás hitelesítés IP cím szűrés	HTTPS (SSL) hitelesítés Feldolgozás hitelesítés IP cím szűrés	HTTPS (SSL) hitelesítés Feldolgozás hitelesítés IP cím szűrés
Egyéb			IP66 fokozat, vandálbiztos	IP66 fokozat, vandálbiztos	IP66 fokozat, vandálbiztos, beépített napvédő
Üzemi hőmérséklet	-10°C ~ +50°C (+14°F ~ +122°F)	-10°C ~ +50°C (+14°F ~ +122°F)	-10°C ~ +50°C (+14°F ~ +122°F)	-40°C ~ +50°C (-40°F ~ +122°F)	-40°C ~ +50°C (-40°F ~ +122°F)
Üzemi páratartalom	20% ~ 80%	20% ~ 80%	0% ~ 90%	0% ~ 90% (Waterproof)	0% ~ 90% (Waterproof)
Táplálási igény	24 V váltakozó áram	24 V váltakozó áram	24 V váltakozó áram, hPoE	24 V váltakozó áram, hPoE	24 V váltakozó áram, hPoE

	Hálózati videofelvető	Hálózati videó encoder	Centralizált videokezelési szoftver		Felvető szoftver
	SRN-6450/3250	SPE-100	SVM-S1	Net-i néző	Net-i ware
Jellemzők	- Valós idejű MPEG-4/JPEG duál Codec - Teljes 4CIF nagyfelbontású képek 1280 fps/480 (fps/N) mellett, 1152 fps/480 (fps/P) valós időben - Nagyméretű alapértelmezett HDD 1TB adat kapacitással - Intuitív előnézet keresés/Kezelve keresése és kényelmes GUI menu	- Max. 4CIF 704 x 480(N), 704 x 576(P) felbontás - Max. 30(25) fps minden felbontásban - H.264, MPEG4 & MJPEG tripla Codec - Kétféleirányú Audió, SD memóra nyílás támogatás	- Max. 64 csatorna egyidejű valós idejű élő monitorozás egy PC-n - Támogat különböző videó formátumot (H.264, MPEG-4, MJPEG) - Támogat max. 4VGA kimenetet - PTZ, kétféleirányú Audió, szenzor/relé - Támogat különböző keresési és lejátszási opciókat	- Max. 32 csatornás egyidejű valós idejű élő monitorozás egy PC-n - Támogat különböző videó formátumot (H.264, MPEG-4, MJPEG) - Támogat különböző videó felbontást (Megapixel, D1, 4CIF, fél D1, VGA, CIF) - Támogat különböző keresési és lejátszási opciókat	- Max. 64 hálózati felvételi kamera - Különböző videó formátumú felvételt támogat (H.264, MPEG-4, MJPEG) - Különböző felbontású képrögzítés (Megapixel, D1, 4CIF, VGA, CIF) - Max. 480 fps(N), 400 fps(P) felvétel D1 felbontással



SAMSUNG

Hálózati feltételek és jellemzők

HD (nagyfelbontású) felügyelet

A Samsung HD hálózati kamera a normál VGA kameránál sokkal jobb felügyeleti feltételeket nyújt.



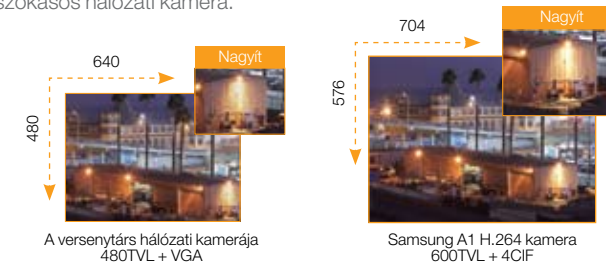
Különböző képfelbontások

A Samsung HD hálózati kamera különböző felhasználói alkalmazásokhoz egyidejűleg támogat különböző felbontásokat



4CIF nagy felbontás + 600TVL

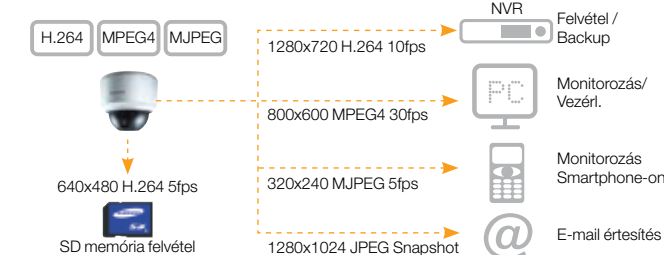
A Samsung A1 hálózati kamera a legjobb digitális képminőséget a Samsung ágazatvezető kép/képfeldolgozó technológiája révén nyújtja. Az A1 DSP kamera 600TVL analóg jele olyan A1 hálózati kamerát biztosít, amely jobb digitális képet ad, mint a 480TVL jellel működő szokásos hálózati kamera.



Multi Codec és Multi Streaming

A multi Codec (H.264, MPEG-4 és MJPEG) egyidejűleg továbbítható, ez több célra teszi alkalmassá, például valós idejű monitorozásra, kiváló minőségű vagy nagy hatékonyságú felvételre, mobil monitorozásra, e-mail értesítésre és SD memóra rögzítésre.

* Egyes kamera modellek támogatják a duál streaminget.



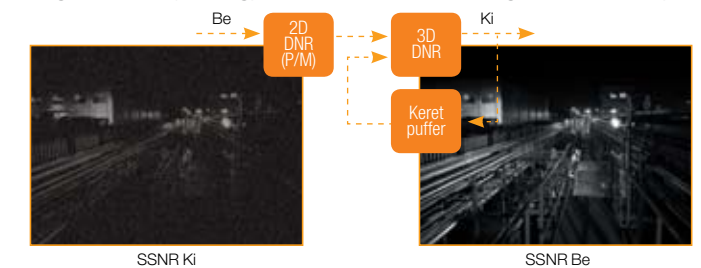
Progresszív scan hálózati kamera

A Samsung hálózati kamerája Progresszív scan technológiája lehetővé teszi mozgó tárgyakról zajmentes, jó minőségű kép felvételét.



SSNRIII (Samsung szuper zajcsökkentés III)

A Samsung DNR technológia egyaránt felhasználja az adaptív 2D szűrő zajcsökkentését a kép fényerősségében és a mozgással okozott zaj adaptív 3D szűrővel való csökkentését. Az eredmény az, hogy a Samsung hálózati kamera támogatja a Motion Adaptive DNR (SSNRIII) funkciót, amely megszünteti a zajt és nagymértékben csökkenti a mozgás okozta homályt.



XDR (SSDR)

A Samsung hálózati kamera XDR (eXtended Dynamic Tart.) vagy SSDR (Samsung Super Dynamic Tart.) technológiát biztosít a sötét területeken látható részletek szintjének javítására, fenntartva a kép tisztaságát és a részleteket a kép jobban megvilágított részein.



Intelligens videó analitika





Hálózati feltételek és jellemzők

Intelligens videó analitika

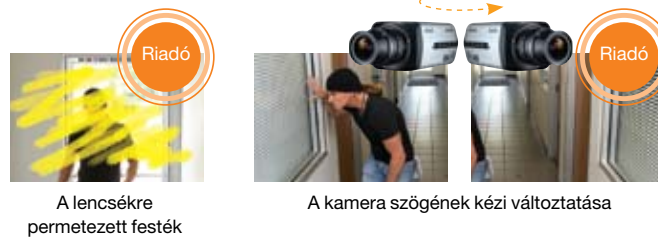


Intelligens videó analitika



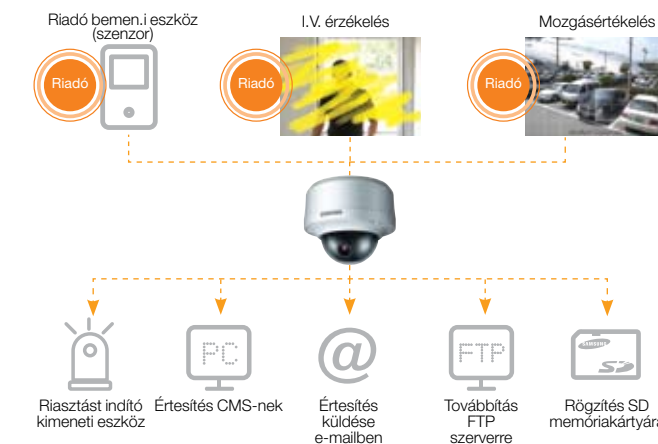
Intelligens videó analitika – helyváltás

A helyváltás érzékelése az interferenciát érzékelheti és riadó jelet küld, amikor a kamera működését gátolta valami, például a kamera szögének kézi módosítása, a kameralencsék eltávolítása, a fókusz átállítása, a kameralencsék eltakarása ruhával vagy rápermetezett festékekkel.



Riadó Eset szabályozása

Különböző riadó források, például Riadó bemen. portok, mozgásérzékelés, intelligens videoérzékelő elindíthatja a kamera riadó kimenetét és előtte/utána képeket továbbít az FTP szerverre. vagy rögzíti az SD memóriakártyára. A riasztási értesítés képekkel is küldhető e-mailben.



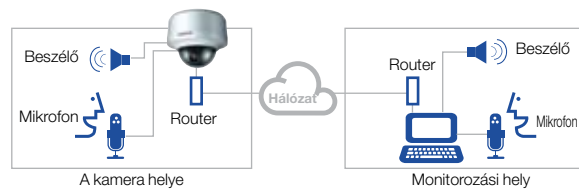
Kompatibilitás

• **ONVIF megfelelés**
A Samsung az ONVIF (Open HÁLÓZAT Video Interface Forum) teljes jogú tagja, és a Samsung hálózati kamera követi az ONVIF specifikációt és megfelel a követelményeinek.



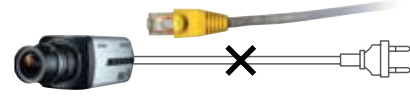
Egyéb jellemzők

• **Kétirányú audió kommunikáció**
A teljes duplex kétirányú audió lehetővé teszi az interaktív kommunikációt a kamera helye és a monitorozási hely között.



• PoE (Táplálás over Ethernet = Táplálás Ethernet-ről)

Mivel a táplálást LAN kábelek biztosítják, kevésbé bonyolult a kábelezés, és a telepítési költség sokkal alacsonyabb. (Van PTZ módll, amely támogatja a hPoE-t)



• Hibrid kimenet

Mind az Ethernet, mind a BNC csatlakozásokkal a Samsung hálózati kamera egyidejűleg továbbíthat IP videojelet a hálózaton és analóg videojelet koaxiális kábelen a meglévő analóg berendezés támogatása céljából.



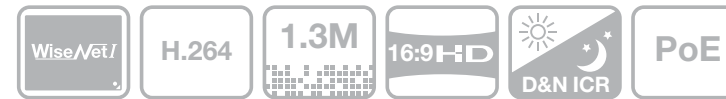
• SD memóriakártya nyílás

A felhasználók SD memóriakártyát használhatnak helyi tárolóként minden előfordult Eset tárolására, vagy biztonsági másolatként használhatják. Ez lehetővé teszi a felhasználó számára, hogy lejátsszon minden Eset még akkor is, ha szoftveres hálózati felvevő nem áll rendelkezésre.



SNB-5000

1/3" 1.3Megapixel HD hálózati kamera



Jellemzők

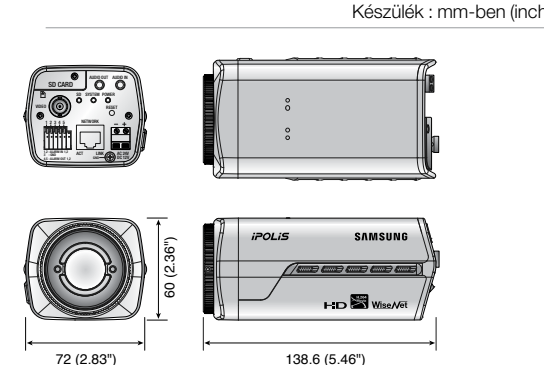
- Max. 1.3M (1280 x 1024) felbontás
- 16 : 9 HD (720p) felbontás támogatása
- Max. 30fps, HD (720p) felbontáson (22fps 1.3M (SXGA) mellett)
- H.264, MPEG-4 és MJPEG tripla Codec
- Multi streaming egyidejűleg
- Progresszív scan • Valós éjjel és nappal (ICR)
- Kétirányú audió támogatás
- SD memóra nyílás belső felvétellel
- Intelligens videó analitika • PoE (Táplálás over Ethernet)



Műszaki specifikáció

Kamera	SNB-5000	
Kamera típus	Színes / F/F	Színes
Eszköz		1.3Mega pixel Progresszív scan CMOS
Méret		1/3"
Scan		Progresszív scan
Pixel	Összes	1,384(H) x 1,076(V), 1.49M pixel
	Effektív	1,329(H) x 1,049(V), 1.39M pixel
Min. helyi megvilágítás	Színes	0,3 Lux (F1.2, 50 IRE)
	Sens-up ki	0,01 Lux (F1.2, 50 IRE)
Funkciók	Szem.véd. maszkolás	Be / Ki (12 programozható zóna)
	Éjjel és nappal	Színes / F/F / Auto (ICR)
	Háttérvil. kompenzálás	BLC / HLC / SDR / KI
	El.rendőzár seb.	Auto (1/30 ~ 30,000sec) / A.FLK / Kézi
	Gain Control	Alacsony / Közepes / Magas / Kézi
	Sens-up (Keret integrálás)	Auto / Ki (választható max. 60x)
	2D+3D zajszűrő (SSNRIII)	Be / Ki (szintszabályozás)
	Fehér balansz	ATW / AWC / Kézi / Beltéri / Kültéri
	Képernyős kijelzés	Igen (kamera név támogatás)
	Videó kimenet	
S/N arány		50 dB
Lencse	Lencse hajtás tip	Kézi / AI (DC)
	Tartó típus	CS / C
Környezeti feltételek	Üzemi hőmérséklet	-10°C ~ +50°C (+14°F ~ +122°F)
	Üzemi páratartalom	0 % ~ 90 % RH
	Táplálási igény	Duál (12V egyenáram / 24V váltakozó áram), PoE
Táplálás	Áramfelvétel	Max. 6 W
	LED mutató	Igen
	Méret (WxHxD)	72 x 60 x 138,6 mm (2,83" x 2,36" x 5,46")
Fizikai specifikáció	Súly	438 g (0,97 lb)
	Szín	Sötétszürke
	Tok	Fém

Méret



Hálózat	SNB-5000	
Hálózati kártya	OS	Beágyazott Linux
	Flash memória	128M byte
	RAM	256M byte
	Ethernet	RJ-45 (10/100 Base-T)
Riadó	Hardver	Videó Ki VBS 1.0Vp-p Audió Sor be / Sor ki SD Memória nyílás Igen (IEEE802.3af) PoE
	Bemenet / Kimenet	1ea / 1ea (relé)
	Tömörítés	H.264 / MPEG-4 / MJPEG multi Codec
	Felbontás	SXGA 1280 x 1024 HD (16 : 9) 1280 x 720P SVGA 800 x 600 VGA 640 x 480 QVGA 320 x 240
Videó	Max. keret ráta	SXGA : 22 fps, HD / SVGA / VGA / QVGA : 30 fps
	H.264 / MPEG-4 Minőség	Tömörítés : 5 ~ 100 (20 lépés), cél bitsebesség (csak CBR mód) : 1 ~ 10 szint
	MJPEG Minőség	1 ~ 20 szint
	Bitseb. szab.	H.264 / MPEG-4 : VBR / CBR, MJPEG : VBR
Streaming		H.264 / MPEG-4 / MJPEG multi streaming (Egyidejű egyedi streaming)
	Tömörítés	G.711 u-törvény
Audió	Kétirányú kommunikáció	Igen
	Mozgásérzékelés	Helyváltás, Virtuális sor, Belép / Kilép, Látszik / Eltűnik
Protokoll	IP	IPv4 / IPv6
	Hálózati Protokoll	IPv4 TCP/IP, UDP/IP, RTP(UDP), RTP(TCP), RTSP, NTP, HTTP, HTTPS, SSL, DHCP, FTP, SMTP, ICMP, IGMP, SNMPv1/v2c/v3(MIB-2), ARP, DNS, DDNS, ONVIF
	Streaming	IPv6 TCP/IP, HTTP, HTTPS, SSL, DHCP
	Biztonság	Unicast, Multicast HTTPS (SSL) login hitelesítés, feldolgozás login hitelesítés, IP cím szűrés, felhasználói hozzáférés naplózás
Csatlakozás	DDNS	Samsung DDNS és nyilvános DDNS szolgáltatások támogatása
	Max. felhasznál. hozzáf.	Max. 10 felhasználó unicast módban, Max. 20 felhasználó multicast módban
Esetkezelés	Felhaszn. hozzáf. szint	R.gazda Teljes szabályozási előjog Vendég Csak élő monitorozás További felhasznál. Egyedileg konfigurálható előjog
	Riadó Be	Riadó előtt/után képfelfröccs, képrögzítés: SD memória
Web böngésző néző (alapért.)	Intelligens videó érzékelés	Az Esetről értesítés, riadó lefűzés
	Program	JPEG képátvitel : FTP, kép felvétel : SD memória
	Támogatott OS	Windows XP, VISTA, 7, Mac OS
Videolejátszó RTP / RTSP Streaming	Támogatott böngésző	Internet Explorer 6.0 vagy magasabb, Firefox, Google Chrome, Safari
	Bedug	Mega Pixel felbontáson alapuló digitális PTZ
Videokezelő szoftver	MS SilverLight 4.0	
	Alkalmazás	angol, francia, német, spanyol, olasz, kínai, koreai, orosz, japán, svéd, dán, portugál
Alkalmazás	Szoftverfej.	UI web néző használata
	Alkalmazás	Quicktime, VLC lejátszó
Alkalmazás	Videokezelő szoftver	Samsung CMS szoftver, 3. fél szoftver alkalmazás
	Alkalmazás	IP telepítés

iPOLiS

SNB-3000

1/3" H.264 WDR hálózati kamera



Jellemzők

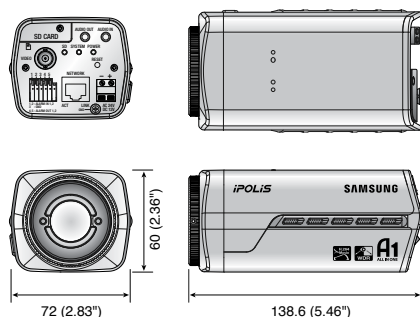
- Valós idejű 30(25)fps nagy felbontáson (4CIF)
- H.264, MPEG-4 és MJPEG tripla Codec
- WDR (Széles dinamikus tart.), XDR (Extended Dynamic Tart.)
- Progresszív scan
- Valós éjjel és nappal (ICR)
- Kétirányú audió támogatás
- SD memória nyílás belső felvételre
- Intelligens videó analitika
- PoE (Power over Ethernet)

Műszaki specifikáció

Kamera	SNB-3000
Kamera típus	Színes / F/F
Eszköz	Színes
Méret	Super HAD PS CCD
Scan	1/3"
Pixel	Progresszív scan (* Ha a WDR be van kapcsolva, váltott soros Scan)
Összes Effektiv	NTSC: 811 x 508 / PAL: 795 x 596
Belső mód	NTSC: 768 x 494 / PAL: 752 x 582
Horizontális frekv.	NTSC: 15,734 Hz
Vertikális frekv.	PAL: 15,625 Hz
Belső mód	NTSC: 59,94 Hz
PAL: 50 Hz	
Szines	0,12 Lux (15 IRE) / 0,2 Lux (30 IRE) / 0,4 Lux (50 IRE)
Sens-up ki	0,00023 Lux (15 IRE) / 0,0005 Lux (30 IRE) / 0,0008 Lux (50 IRE)
Sens-up 512x	0,012 Lux (15 IRE) / 0,02 Lux (30 IRE) / 0,04 Lux (50 IRE)
Sens-up ki	0,00023 Lux (15 IRE) / 0,0005 Lux (30 IRE) / 0,0008 Lux (50 IRE)
F/F	12ea (4-pontos poligonális módszer)
Privát zóna sz.	Szines / F/F / Auto (ICR)
Éjjel és nappal	Be / Ki (szint beállítás)
extended Dynamic Tart. (XDR)	NTSC: Be / Ki (128x) / PAL: Be / Ki (160x)
Széles dinamikus tart.	1x ~ 16x (0,1x lépés)
Digitális Zoom	Be / Ki
PIP	NTSC: 1/60 ~ 1/10 ksec / PAL: 1/50 ~ 1/10 ksec
El.redőnyzár seb.	2x ~ 512x
Sens-up (Keret integrálás)	Be / Ki (terület beállítás)
Háttérvil. kompenzálás	ATW1 / ATW2 / AWC / 3200K° / 5600K°
Fehér balans	Be / Ki (Adaptív 3D + 2D)
Digitális zajcsökkentés	Be / Ki
Digitális kép stabilizálás	Be / Ki (Max. 54ea / 2 sor)
ID kamera	Részlet, reverz (HV), Posi/Nega
Más funkció	600 TV soros / 350 TV soros
Horizontális/Vertikális	VBS 1,0Vp-p
52 dB	
Lencse	Kézi / AI (VIDEO / DC)
Tartó típus	CS / C
Környezeti feltételek	-10°C ~ +50°C (+14°F ~ +122°F)
Üzemi páratartalom	0 % ~ 90 % RH
Táplálási igény	Duál (12V egyenáram / 24V váltakozó áram), PoE
Táplálás	Aramfelvétel
LED mutató	Igen
Méret	72 x 60 x 138,6 mm (2,83" x 2,36" x 5,46")
Fizikai	Súly
Specifikáció	300 g (0,66 lb)
Szines / Tok	Ezüst / Metal

Méretek

Készülék : mm-ben (inch)



Hálózat	SNB-3000
OS	Beágyazott Linux
Eszköz	Super HAD PS CCD
Flash memóriák	32M byte
RAM	256M byte
Ethernet	RJ-45 (10/100 Base-T)
Videó Ki	VBS 1,0Vp-p
Audió	Sor be / Sor ki
SD Memória nyílás	Igen (SD / SDHC)
PoE	Igen (IEEE802.3af)
Bemenet / Kimenet	2ea / 2ea
Tömörítés	H.264 / MPEG-4 / MJPEG multi Codec (H.264 / MPEG-4 választható) egyidejű duál streaming
4CIF	NTSC: 704 x 480 / PAL: 704 x 576
Felbontás	VGA
VGA	640 x 480
CIF	NTSC: 352 x 240 / PAL: 352 x 288
Max. keret ráta	NTSC: 30, 15, 8, 3, 1fps / PAL: 25, 13, 6, 3, 1fps
Minőség	1 ~ 10 szint (CBR / VBR)
Tömörítés	G.711
Kétirányú kommunikáció	Igen
Kamera Control and Adjustment	OSD menü a videón (menü belépés/kilépés, mozgás Web UI-val)
Helyváltás, Virtuális sor, Belép / Kilép, Látszik / Eltűnik	
IP	IPv4 / IPv6
Hálózati	IPV4
Protokoll	IPV6
Streaming	Unicast, Multicast
Biztonság	HTTPS (SSL) login hitelesítés, feldolgozási login hitelesítés, IP cím szűrés
DDNS	Samsung DDNS és nyilvános DDNS szolgáltatások támogatása
Max. felhasznál. hozzáf.	Max. 10 felhasználó unicast módban, Max. 20 felhasználó multicast módban
Felhaszn.	R.gazda
Vendég	Élő monitorozás, riadó I/O vezérlés, OSD menü vezérlés, beállítás
További felhasznál.	Élő monitorozás
Riadó Bemenet	JPEG képátvitel: FTP, JPEG képrögzítés: SD memória
Intelligens videó érzékelés	Értesítés: értesítés a nézőnek vagy e-mailben (egy kép csatolása), riadó lefűzés
Program	JPEG képátvitel: FTP, e-mail, JPEG képrögzítés: SD memória
Támogatott OS	Windows XP, VISTA, 7
Támogatott böngésző	Internet Explorer 6.0 vagy magasabb
UI nyelv	angol, francia, német, spanyol, olasz, kínai, koreai
Szoftverfej.	UI web néző használata
Quicktime, VLC lejátszó	
RTP / RTSP Streaming	Quicktime, VLC lejátszó
Samsung CMS szoftver, 3. fél szoftver alkalmazás	
IP telepítési alkalmazás minden Samsung IP eszközhöz	
Biztosítja a vezérlő kamerák működését és a beállítási/visszakeresési belső paraméter értékeket	
JPEG képet vagy MJPEG stream-et biztosít, riadó be/ki szabályozás	
RTP/RTSP API	RTP fejléc, RTSP parancs dokumentum
ActiveX	ActiveX API az IP kamerából vett adatfolyamok megtekintéséhez



76

05-2010

iPOLiS

SNB-2000

1/3" H.264 Hálózati kamera



Jellemzők

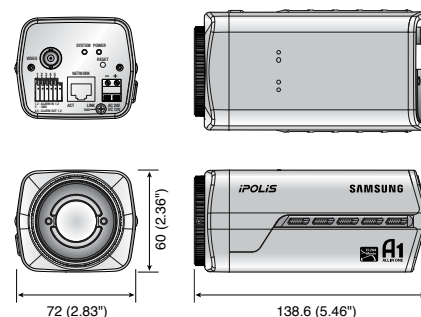
- Valós idejű 30(25)fps nagy felbontással(4CIF)
- H.264, MPEG-4 és MJPEG tripla Codec
- XDR (Extended Dynamic Tart.)
- Adaptív DNR (digitális zajcsökkentés)
- Progresszív scan • Éjjel és nappal (szoftver)
- PoE (Power over Ethernet)
- HTTPS biztonsági login támogatás
- IPv4/IPv6 támogatás

Műszaki specifikáció

Kamera	SNB-2000
Kamera típus	Színes / F/F
Eszköz	Színes
Méret	Super HAD PS CCD
Scan	1/3"
Pixel	Progresszív scan
Összes Effektiv	NTSC: 811 x 508 / PAL: 795 x 596
Belső mód	NTSC: 768 x 494 / PAL: 752 x 582
Horizontális frekv.	NTSC: 15,734 Hz
Vertikális frekv.	PAL: 15,625 Hz
Belső mód	NTSC: 59,94 Hz
PAL: 50 Hz	
Szines	0,12 Lux (15 IRE) / 0,2 Lux (30 IRE) / 0,4 Lux (50 IRE)
Sens-up ki	0,00023 Lux (15 IRE) / 0,0005 Lux (30 IRE) / 0,0008 Lux (50 IRE)
Sens-up 512x	0,012 Lux (15 IRE) / 0,2 Lux (30 IRE) / 0,4 Lux (50 IRE)
Sens-up ki	0,00023 Lux (15 IRE) / 0,0005 Lux (30 IRE) / 0,0008 Lux (50 IRE)
F/F	12ea (poligonális módszer)
Privát zóna sz.	Szines / F/F / Auto (Soft módszer)
Éjjel és nappal	Be / Ki (szint beállítás)
extended Dynamic Tart.(XDR)	N/A
Széles dinamikus tart.	1x ~ 16x (0,1x lépés)
Digitális Zoom	Be / Ki
PIP	NTSC: 1/60 ~ 1/10 ksec / PAL: 1/50 ~ 1/10 ksec
El.redőnyzár seb.	2x ~ 512x
Sens-up (Keret integrálás)	Be / Ki (terület beállítás)
Háttérvil. kompenzálás	ATW1 / ATW2 / AWC / 3200K° / 5600K°
Fehér balans	Be / Ki (Adaptív 3D + 2D)
Digitális zajcsökkentés	Be / Ki
Digitális kép stabilizálás	Be / Ki (Max. 54ea / 2 sor)
ID kamera	Részlet, reverz (HV), Posi/Nega
Más funkció	600 TV sor / 350 TV sor
Horizontális/Vertikális	VBS 1,0Vp-p
52 dB	
Lencse	Kézi / AI (VIDEO / DC)
Tartó típus	CS / C
Környezeti feltételek	-10°C ~ +50°C (+14°F ~ +122°F)
Üzemi páratartalom	0 % ~ 90 % RH
Táplálási igény	Duál (12V egyenáram / 24V váltakozó áram), PoE
Táplálás	Aramfelvétel
LED mutató	Igen
Méret	72 x 60 x 138,6 mm (2,83" x 2,36" x 5,46")
Fizikai	Súly
Specifikáció	300 g (0,66 lb)
Szines / Tok	Ezüst / Metal

Méretek

Készülék : mm-ben (inch)



SAMSUNG

HÁLÓZAT

Hálózat	SNB-2000
OS	Beágyazott Linux
Eszköz	Super HAD PS CCD
Flash memóriák	32M byte
RAM	256M byte
Ethernet	RJ-45 (10/100 Base-T)
Videó Ki	VBS 1,0Vp-p
Audió	N/A
SD Memória nyílás	N/A
PoE	Igen (IEEE802.3af)
Bemenet / Kimenet	2ea / 2ea
Tömörítés	H.264 / MPEG-4 / MJPEG multi Codec (H.264 / MPEG-4 választható) egyidejű duál streaming
4CIF	NTSC: 704 x 480 / PAL: 704 x 576
Felbontás	VGA
VGA	640 x 480
CIF	NTSC: 352 x 240 / PAL: 352 x 288
Max. keret ráta	NTSC: 30, 15, 8, 3, 1fps / PAL: 25, 13, 6, 3, 1fps
Minőség	1 ~ 10 szint (CBR / VBR)
Tömörítés	N/A
Kétirányú kommunikáció	N/A
Kamera vezérlés állítás	OSD menü a videón (menü belépés/kilépés, mozgás Web UI-val)
Érzékenység és terület beállítás	Magas / Közepes / Alacsony
IP	IPv4 / IPv6
Hálózati	IPV4
Protokoll	IPV6
Streaming	Unicast, Multicast
Biztonság	HTTPS (SSL) login hitelesítés, feldolgozási login hitelesítés, IP cím szűrés
DDNS	Samsung DDNS és nyilvános DDNS szolgáltatások támogatása
Max. felhasznál. hozzáf.	Max. 10 felhasználó unicast módban, Max. 20 felhasználó multicast módban
Felhaszn.	R.gazda
Vendég	Élő monitorozás, riadó I/O vezérlés, OSD menü vezérlés, beállítás
További felhasznál.	Élő monitorozás
Riadó Bemenet	JPEG képátvitel: FTP, Riasztás ki aktiválás
Intelligens videó érzékelés	Esetről értesítés, E-mail értesítés
Program	JPEG képátvitel: FTP, e-mail
Támogatott OS	Windows XP, VISTA, 7
Támogatott böngésző	Internet Explorer 6.0 vagy magasabb
UI nyelv	angol, francia, német, spanyol, olasz, kínai, koreai
S/W fejlesztés	UI web néző használata
Quicktime, VLC lejátszó	
RTP / RTSP Streaming	Quicktime, VLC lejátszó
Samsung CMS szoftver, 3. fél szoftver alkalmazás	
IP telepítési alkalmazás minden Samsung IP eszközhöz	
Biztosítja a vezérlő kamerák működését és a beállítási/visszakeresési belső paraméter értékeket	
JPEG képet vagy MJPEG stream-et biztosít, riadó be/ki szabályozás	
RTP/RTSP API	RTP fejléc, RTSP parancs dokumentum
ActiveX	ActiveX API az IP kamerából vett adatfolyamok megtekintéséhez



77

05-2010

SNB-1000

1/4" CMOS H.264 Hálózati kamera



Jellemzők

- Max. VGA (640 x 480) felbontás
- Max. 30fps minden felbontásban
- H.264, MPEG-4 & MJPEG tripla Codec
- Multi streaming egyidejűleg
- Progresszív scan
- PoE (Power over Ethernet)
- HTTPS biztonsági login támogatás
- Riadó bemen. 1ea / kimenet 1ea

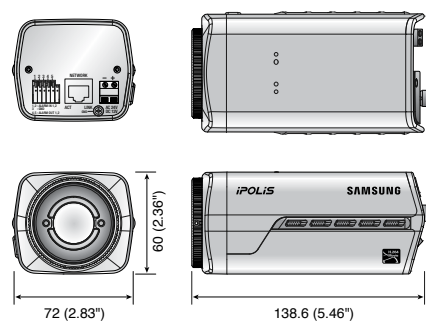


Műszaki specifikáció

Kamera	SNB-1000	
Kamera típus	Színes / F/F	
Eszköz	Színes	
Méret	Progresszív Scan CMOS (OV7725_Omni Vision)	
Kép	Scan	1/4"
	Progresszív scan	
Pixel	Összes	656 x 488
	Effektív	640 x 480
Min. helyi megvilágítás	Színes	4 Lux (50 IRE@F2.0)
Funkciók	Háttérvil. kompenzálás	Auto / Kézi
	Gain Control	2x, 4x, 8x, 16x, 32x
	Sens-up (Keret integrálás)	2x ~ 8x
	Szin szint	Be / Ki állítható szint
	Fényerő	Be / Ki (állítható szint)
	Élesség	Be / Ki állítható szint
	Expozíció	Auto / Kézi
	AGC	Auto / Kézi
	Fehér balansz	Auto / Kézi
	Videó kimenet	N/A
S/N arány	50dB	
Lencse	Lencse hajtás tip	AI (DC)
	Tartó típus	CS / C
Környezeti feltételek	Üzemi hőmérséklet	0°C ~ +50°C (+32°F ~ +122°F)
	Üzemi páratartalom	0% ~ 90% RH
Táplálás	Táplálási igény	12V DC, PoE
	Áramfelvétel	Max. 1,5 W
	LED mutató	Igen
	Méret (WxHxD)	72 x 60 x 138,6 mm (2,83" x 2,36" x 5,46")
Fizikai	Súly	300 g (0,66 lb)
Specifikáció	Színes / Tok	Ezüst / Fém

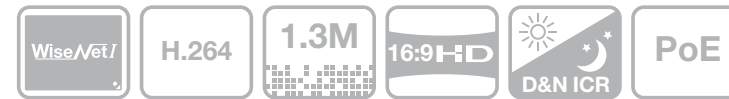
Méret

Készülék : mm-ben (inch)



SND-5080/5080F

1/3" 1.3Megapixel HD hálózati dome kamera



Jellemzők

- Max. 1.3M (1280 x 1024) felbontás
- 16 : 9 HD (720p) felbontás támogatás
- Max. 30fps, HD (720p) felbontáson (22fps at 1.3M (SXGA) mellett)
- H.264, MPEG-4 & MJPEG tripla Codec
- Multi streaming egyidejűleg
- Progresszív scan • Valós éjjel és nappal (ICR)
- 2,8 ~ 10 mm Mega pixel varifokális lencsék (F1.2)
- Kétirányú audió támogatás • SD memóra nyílás belső felvételhez
- Intelligens videó analitika • PoE (Power over Ethernet)



SND-5080

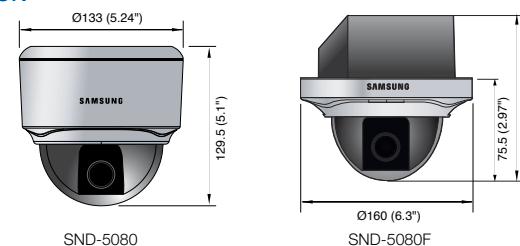
SND-5080F

Műszaki specifikáció

Kamera	SND-5080/5080F	
Kamera típus	Színes / F/F	
Eszköz	Színes	
Méret	1,3Mega pixel Progresszív scan CMOS	
Kép	Scan	1/3"
	Progresszív scan	
Pixel	Összes	1,384(H) x 1,076(V), 1.49M pixel
	Effektív	1,329(H) x 1,049(V), 1.39M pixel
Min. helyi megvilágítás	Színes	0,3 Lux (F1.2, 50 IRE)
	F/F	0,01 Lux (F1.2, 50 IRE)
Funkciók	Szem.véd. maszkolás	Be / Ki (12 programozható zóna)
	Éjjel és nappal	Színes / F/F / Auto (ICR)
	Háttérvil. kompenzálás	BLC / HLC / SSDR / Ki
	El.redőnyzár seb.	Auto (1/30 ~ 30,000sec) / A.FLK / Kézi
	Gain Control	Alacsony / Közepes / Magas / Kézi
	Sens-up (Keret integrálás)	Auto / Ki (választható max. 60x)
	2D+3D zajszűrő (SSNRIII)	Be / Ki (szint szabályozás)
	Fehér balansz	ATW / AWC / Kézi / Beltéri / Kültéri
	Képernyős kijelzés	Igen (kamera név támogatás)
	Videó kimenet	VBS 1.0Vp-p
S/N arány	50 dB	
Lencse	Fókusz távolság	2,8 ~ 10 mm
	Zoom arány	3,6x
Környezeti feltételek	Blendenyílás	F1.2
	Képszög mező	H: 94.6°(Széles) ~ 28.8°(Tele) / V: 68.4°(Széles) ~ 21.6°(Tele)
	Lencse hajtás tip	AI (DC)
	Tartó típus	Kártya típus
Táplálás	Üzemi hőmérséklet	-10°C ~ +50°C (+14°F ~ +122°F)
	Üzemi páratartalom	0% ~ 90% RH
Fizikai	Táplálási igény	Duál (12V egyenáram / 24V váltakozó áram), PoE
	Áramfelvétel	Max. 7 W
Specifikáció	LED mutató	Igen
	Méret (WxH)	SND-5080 : Ø133 x 129,5 mm (Ø5,24" x 5,1") SND-5080F : Ø160 x 125 mm (Ø6,3" x 4,92")
	Súly	SND-5080 : 525 g (1,16 lb) / SND-5080F : 765 g (1,69 lb)
	Színes / Tok	Fehér / Műanyag

Méret

Készülék : mm-ben (inch)



SND-3080/3080F

1/3" H.264 WDR hálózati dome kamera



Jellemzők

- Valós idejű 30(25)fps nagyfelbontáson (4CIF)
- H.264, MPEG-4 és MJPEG tripla Codec
- WDR (Széles dinamikus tart.)
- XDR (Extended Dynamic Tart.)
- Progresszív scan • Éjjel és nappal (szoftver)
- 2,8 ~ 11 mm varifokális lencsék
- SD memória nyílás belső felvételhez
- PoE (Power over Ethernet)



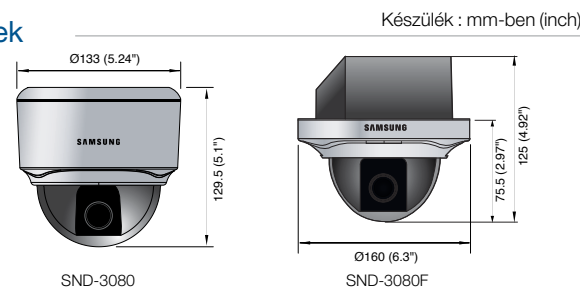
SND-3080

SND-3080F

Műszaki specifikáció

Kamera	SND-3080/3080F	
Kamera típus	Színes / F/F	Színes
Kép	Eszköz	Super HAD PS CCD
	Méret	1/3"
Scanneles	Pixel	NTSC: 811 x 508 / PAL: 795 x 596
	Horizontális frekv.	NTSC: 768 x 494 / PAL: 752 x 582
Min. helyi megvilágítás	Színes	0,12 Lux (15 IRE) / 0,2 Lux (30 IRE) / 0,4 Lux (50 IRE)
	F/F	0,00023 Lux (15 IRE) / 0,0005 Lux (30 IRE) / 0,0008 Lux (50 IRE)
Funkciók	Privát zóna sz.	12ea (Poligonális módszer)
	Éjjel és nappal	Színes / F/F / Auto (Soft módszer)
Felbontás	Be / Ki (szint beállítás)	NTSC: Be / Ki (128x) / PAL: Be / Ki (160x)
	Max. keret ráta	1x ~ 16x (0,1x lépés)
Videó Kimenet	Minőség	Be / Ki
	S/N arány	52 dB
Lencse	Fókusz távolság	2,8 ~ 11 mm
	Blendenyílás	3,9x
Környezeti feltételek	Üzemi hőmérséklet	-10°C ~ +50°C (+14°F ~ +122°F)
	Üzemi páratartalom	0% ~ 90% RH
Táplálás	Áramfelvétel	Duál (12 V egyenáram / 24 V váltakozó áram), PoE
	LED mutató	Igen
Fizikai	Méret (WxH)	SND-3080: 0133 x 129,4 mm (05,24" x 5,09")
	Súly	SND-3080F: 0159,9 x 126 mm (06,3" x 4,96")
Specifikáció	Szín / Tok	SND-3080: 523 g (1,15 lb) / SND-3080F: 650 g (1,43 lb)
		Fehér / Műanyag

Méret



Készülék : mm-ben (inch)

SND-1010

1/4" CMOS H.264 hálózati dome kamera



Jellemzők

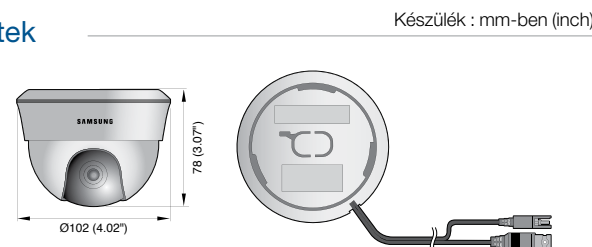
- Max. VGA (640 x 480) felbontás
- Max. 30fps minden felbontáson
- Beépített 2,9 mm fix (F2.0) lencsék
- H.264, MPEG-4 & MJPEG tripla Codec
- Egyidejű ulți streaming
- Progresszív scan
- PoE (Power over Ethernet)
- HTTPS biztonsági login támogatás
- Riadó bemen. 1ea / kimenet 1ea



Műszaki specifikáció

Kamera	SND-1010	
Kamera típus	Színes / F/F	Színes
Kép	Eszköz	Progresszív scan CMOS
	Méret	1/4"
Scanneles	Pixel	656 x 488
	Horizontális frekv.	640 x 480
Min. helyi megvilágítás	Színes	1,4 Lux (50 IRE@F2.0)
	Háttérvil. kompenzálás	Auto / Kézi
Funkciók	Gain Control	2x, 4x, 8x, 16x, 32x
	Sens-up (Keret integrálás)	2x ~ 8x
Videó Kimenet	Szín szint	Be / Ki (szint beállítás)
	Fényerő	Be / Ki (szint beállítás)
S/N arány	Élesség	Be / Ki (szint beállítás)
	Expozíció	Auto / Kézi
Lencse	AGC	Auto / Kézi
	Fehér balansz	Auto / Kézi
Környezeti feltételek	Üzemi hőmérséklet	0°C ~ +50°C (+32°F ~ +122°F)
	Üzemi páratartalom	0% ~ 90% RH
Táplálás	Táplálási igény	12V egyenáram, PoE
	Áramfelvétel	Max. 1,5 W
Fizikai	Méret (WxH)	0102 x 78 mm (04,02" x 3,07")
	Súly	350 g (0,77 lb)
Specifikáció	Szín / Tok	Fehér / Műanyag

Méret

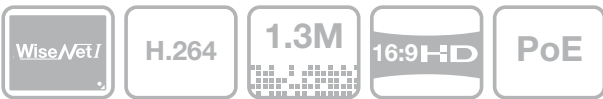


Készülék : mm-ben (inch)

Hálózat	SND-1010	
Hálózati kártya	OS	Beágyazott Linux
	Hardver	Flash memória: 32M byte RAM: 128M byte Ethernet: RJ-45 (10/100 Base-T) Videó Ki: N/A Audió: N/A SD Memória nyílás: N/A PoE: Igen (IEEE802.3af 2. oszt.)
Riadó	Bemenet / Kimenet	1ea / 1ea (relé)
	Tömörítés	H.264 / MPEG-4 / MJPEG multi Codec
Videó	Felbontás	VGA: 640 x 480 QVGA: 320 x 240
	Max. keret ráta	30fps minden felbontáson
Audió	H.264 / MPEG-4 Minőség	Tömörítés: 5 ~ 100 (20 lépés), Cél bitsebesség (csak CBR mód): 1 ~ 10 szint
	MJPEG Minőség	1 ~ 20 szint
Mozgásérzékelés	Bitseb. szab.	H.264 / MPEG-4: VBR / CBR, MJPEG: VBR
	Streaming	H.264 / MPEG-4 / MJPEG multi streaming (Egyidejű egyedi streaming)
Protokoll	Tömörítés	N/A
	Kétféle kommunikáció	N/A
CSatlakozás	Érzékenység és terület beállítás	Igen
	IP	IPv4 / IPv6
Esetkezelés	Hálózati	IPv4: TCP/IP, UDP/IP, RTP (UDP), RTP (TCP), RTSP, NTP, HTTP, HTTPS, SSL, DHCP
	Protokoll	IPv6: FTP, SMTP, ICMP, IGMP, SNMPv1/v2c/v3 (MIB-2), ARP, DNS, DDNS
Web böngésző	Streaming	Unicast, Multicast
	Biztonság	HTTPS (SSL) login hitelesítés, feldolgozási login hitelesítés, IP cím szűrés, felhasználói hozzáférés naplózása
Web böngésző néző (alapért.)	DDNS	Samsung DDNS és nyilvános DDNS szolgáltatások támogatása
	Max. felhaszn. hozzáf.	Max. 10 felhasználó unicast módban, Max. 20 felhasználó multicast módban
Videolejátszó	Felhaszn. hozzáf. szint	Teljes szabályozási előjog
	További felhaszn.	Csak élő monitorozás
Videokezelő szoftver	Riadó Bemenet	Eset értesítés
	Mozgásérzékelés	Riadó lefűtés
Alkalmazás	Program	JPEG képátvitel: FTP, SMTP
	Támogatott OS	Windows XP, VISTA 7
Alkalmazás	Támogatott böngésző	Internet Explorer 6.0 vagy magasabb
	Bedug	ActiveX
Alkalmazás	UI nyelv	angol, francia, német, spanyol, olasz, kínai, koreai
	S/W fejlesztés	UI web néző használat
Alkalmazás	RTP / RTSP Streaming	Quicktime, VLC lejátszó
	Videokezelő szoftver	Samsung CMS szoftver, 3. fél szoftver alkalmazás
Alkalmazás	IP telepítés	IP telepítő alkalmazás minden Samsung IP eszközhöz
	ActiveX SDK	ActiveX API az IP kamerából vett adatfolyamok megtekintéséhez

SND-5010

1/3" 1.3Megapixel HD hálózati sík dome kamera



Jellemzők

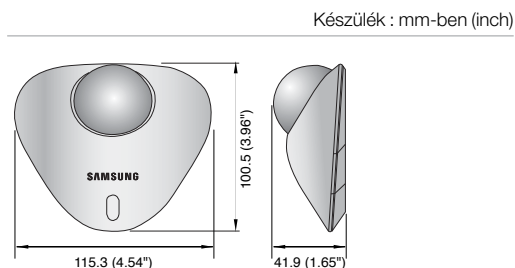
- Max. 1.3M (1280 x 1024) felbontás
- 16 : 9 HD (720p) felbontás támogatás
- Max. 30fps, HD (720p) felbontáson (22fps at 1.3M (SXGA) mellett)
- Beépített 3 mm megapixel fix (F1.8) lencsék
- H.264, MPEG-4 & MJPEG tripla Codec
- Egyidejű multi streaming
- Progresszív scan
- Intelligens videó analitika
- PoE (Power over Ethernet)



Műszaki specifikáció

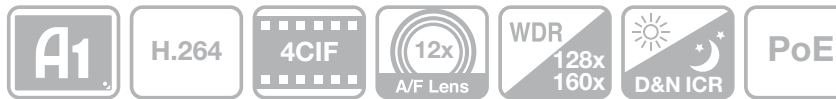
Kamera		SND-5010	
Kamera típus	Színes / F/F	Színes	
Eszköz		1.3Mega pixel Progresszív scan CMOS	
Kép	Méret	1/3"	
	Scan	Progresszív scan	
	Pixel	Összes	1,384(H) x 1,076(V), 1.49M pixel
	Effektív	1,329(H) x 1,049(V), 1.39M pixel	
Min. helyi megvilágítás	Színes	1 Lux (50IRE@1.8)	
	Sens-up ki	1 Lux (50IRE@1.8)	
Funkciók	Szem.véd. maszkolás	Be / Ki (12 programozható zóna)	
	Éjjel és nappal	N/A	
	Háttérvil. kompenzálás	BLC / HLC / SSSDR / Ki	
	El.redőnyzár seb.	Auto (1/30 ~ 30,000 sec) / A.FLK / Kézi	
	Gain Control	Alacsony / Közepes / Magas / Kézi	
	Sens-up (Keret integrálás)	Auto / Ki (választható max. 60x)	
	2D+3D zajszűrő (SSNRIII)	Be / Ki (szint szabályozás)	
	Fehér balansz	ATW / AWC / Kézi / Beltéri / Kültéri	
	Képernyős kijelzés	Igen (kamera név támogatás)	
	Videó Kimenet		DIP csatlakozó
S/N arány		50 dB	
	Fókuszáltság	3 mm	
Lencse	Blendenyílás	F1.8	
	Lencse hajtás tip	Fix lencsék	
Környezeti feltételek	Üzemi hőmérséklet	-10°C ~ +50°C (+14°F ~ +122°F)	
	Üzemi páratartalom	0 % ~ 90 % RH	
Táplálás	Táplálási igény	12 V egyenáram, PoE	
	Áramfelvétel	Max. 6 W	
Fizikai Specifikáció	LED mutató	Igen	
	Méreték (WxHxD)	115.3 x 41.9 x 100.5 mm (4.54" x 1.65" x 3.96")	
	Súly	TBD	
	Színes	Fehér	
	Tok	Műanyag	

Méreték



SNV-3120

1/4" 12x H.264 vandálbiztos hálózati dome kamera



Jellemzők

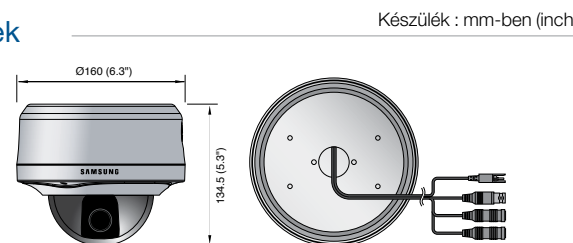
- Valós idejű 30(25)fps nagyfelbontáson(4CIF)
- Max. felbontás: 704 x 480, 704 x 576(4CIF)
- H.264, MPEG-4 & MJPEG tripla Codec
- WDR (Wide Dynamic Tart.) • XDR (Extended Dynamic Tart.)
- Progresszív scan • Valós éjjel és nappal (ICR)
- Hatásos 12x optikai zoom és 16 x digitális zoom
- SD memória nyílás belső felvételre
- PoE (Power over Ethernet)
- Beépített ventilátor/fűtőkészülék beltéri telepítésre
- Felületi/süllyesztett szerelés választható • IP66



Műszaki specifikáció

Kamera		SNV-3120	
Kamera típus	Színes / F/F	Színes	
Eszköz		Ex-view HAD PS CCD	
Kép	Méret	1/4"	
	Scan	Progresszív scan (VPS be) (Ha a WDR be van kapcsolva, váltott soros scan)	
	Pixel	Összes	NTSC: 811 x 508 / PAL: 795 x 596
	Effektív	NTSC: 768 x 494 / PAL: 752 x 582	
Scanning	Horizontális frekv.	NTSC: 15,734 Hz / PAL: 15,625 Hz	
	Sor zár mód	NTSC: 15,750 Hz / PAL: 15,625 Hz	
	Vertikális frekv.	NTSC: 59,94 Hz / PAL: 50 Hz	
	Sor zár mód	NTSC: 60 Hz / PAL: 50 Hz	
Min. helyi megvilágítás	Színes	0,36 Lux (15 IRE) / 0,72 Lux (30 IRE) / 1,2 Lux (50 IRE)	
	Sens-up 512x	0,0007 Lux (15 IRE) / 0,0014 Lux (30 IRE) / 0,0023 Lux (50 IRE)	
	Sens-up ki	0,036 Lux (15 IRE) / 0,072 Lux (30 IRE) / 0,12 Lux (50 IRE)	
	Sens-up 512x	0,0007 Lux (15 IRE) / 0,0014 Lux (30 IRE) / 0,0023 Lux (50 IRE)	
Funkciók	Privát zóna sz.	12ea	
	Éjjel és nappal	Színes / F/F / Auto (ICR)	
	eXtended Dynamic Tart. (XDR)	Ki / Alacsony / Közepes / Magas	
	Széles dinamikus tart.	NTSC: Be / Ki (128x) / PAL: Be / Ki (160x)	
	Digitális Zoom	1x ~ 16x (0.1x lépés)	
	El.redőnyzár seb.	NTSC: 1/60 ~ 1/10 ksec / PAL: 1/50 ~ 1/10 ksec	
	Nem villogó	Be / Ki	
	Sens-up (Keret integrálás)	2x ~ 512x	
	Háttérvil. kompenzálás	Be / Ki (terület beállítás)	
	AGC	Be / Ki (max. szint beállítás)	
Fehér balansz	ATW / ATW2 / AWC / Kézi (ATW1: 2,500 ~ 9,500K, ATW2: 2,000~10,000K)		
Digitális zajcsökkentés	Ki / Alacsony / Közepes / Magas (Adaptív 3D + 2D)		
Digitális képstabilizálás	Be / Ki		
Zoom Preset	256ea		
Felbontás	Horizontális / Vertikális	600 TV sor / 350 TV sor	
	Videó Kimenet	VBS 1.0Vp-p	
S/N arány		52 dB	
Lencse	Fókuszáltság	3,69 ~ 44,32 mm	
	Zoom arány	12x	
Környezeti feltételek	Blendenyílás	F1.65(Széles) / F2.01(Tele)	
	Képszög mező	H : 54,44° (Széles) ~ 4,64° (Tele) / V: 41,42° (Széles) ~ 3,52° (Tele)	
Táplálás	Lencse hajtás tip	AI (DC)	
	Tartó típus	Kártya típus	
Fizikai Specifikáció	Üzemi hőmérséklet	-40°C ~ +50°C (beépített ventilátor/fűtőkészülék)	
	Üzemi páratartalom	Kiseb mint 90 % (vízhatlan)	
	Táplálási igény	Duál (12 V egyenáram / 24 V váltakozó áram), PoE	
	Áramfelvétel	Max. 8 W (Fűtőkészülék ki) / Max. 11 W (Fűtőkészülék be)	
	LED mutató	Igen	
	Méreték (WxH)	Ø160 x 134,5 mm (Ø6,3" x 5,3")	
	Súly	1,5 kg (3,31 lb)	
	Színes / Tok	Világosszürke / Alumínium (IP66)	

Méreték



Hálózat		SNV-3120	
Hálózati kártya	OS	Beágyazott Linux	
	Flash memória	128M byte	
	RAM	256M byte	
Hardver	Ethernet	RJ-45 (10/100 Base-T)	
	Videó Ki	VBS 1.0Vp-p	
	Audió	Sor be / Sor ki	
	SD Memória nyílás	Igen (SD / SDHC)	
Riadó	PoE	Igen (IEEE802.3af 2. oszt.)	
	Bemenet / Kimenet	1ea / 1ea (relé)	
Videó	Tömörítés	H.264 / MPEG-4 / MJPEG multi Codec	
	4CIF	NTSC: 704 x 480 / PAL: 704 x 576	
	VGA	640 x 480	
Max. keret ráta		30(25)fps minden felbontáson	
	H.264 / MPEG-4 Minőség	Felbontás: 5 ~ 100 (20 lépés), cél bitsebesség (csak CBR mód): 1 ~ 10 szint	
MJPEG Minőség		1 ~ 20 szint	
	Bitseb. szab.	H.264 / MPEG-4: VBR / CBR, MJPEG: VBR	
Streaming		H.264 / MPEG-4/ MJPEG multi streaming	
		(Egyidejű egyedi streaming)	
Audió	Tömörítés	G.711 u-törvény	
	Kétirányú kommunikáció	Igen	
Intelligens mozgásérzékelés	Intelligens mozgásérzékelés	Mozgásérzékelés, Mozgott / Állt	
	IP	IPv4 / IPv6	
Protokoll	Hálózati	IPv4	TCP/IP, UDP/IP, RTP(UDP), RTP(TCP), RTSP, NTP, HTTP, HTTPS, SSL, DHCP, FTP, SMTP, ICMP, IGMP, SNMPv1/v2c/v3(MIB-2), ARP, DNS, DDNS, ONVIF
	Protokoll	IPv6	TCP/IP, HTTP, HTTPS, SSL, DHCP
Biztonság	Streaming	Unicast, Multicast	
		HTTPS (SSL) login hitelesítés, feldolgozási login hitelesítés, IP cím szűrés, felhasználói hozzáférés naplózása	
Csatlakozás	DDNS	Samsung DDNS és nyilvános DDNS szolgáltatások támogatása	
	Max. felhasznál. hozzáf.	Max. 10 felhasználó unicast módban, Max. 20 felhasználó multicast módban	
Esetkezelés	Felhaszn. hozzáf. szint	R.gazda	Teljes szabályozási előjog
	Intelligens videó érzékelés	Vendég	Csak élő monitorozás
Web böngésző néző (alapért.)	Program	További felhaszn.	Egyedileg konfigurálható előjog
	Támogatott OS	Intelligens videó érzékelés	Eset értesítés
Támogatott böngésző	Támogatott böngésző	Program	JPEG képátvitel: FTP, képrögzítés: SD memória
	PTZ vezérlés	Támogatott OS	Windows XP, VISTA, 7, Mac OS
UI nyelv	Bedug	Támogatott böngésző	Internet Explorer 6.0 vagy magasabb, Firefox, Google Chrome, Safari
	S/W fejlesztés	PTZ vezérlés	Csak zoom vezérlés
Videolejátszó	UI nyelv	Bedug	MS SilverLight 4.0
	RTP / RTSP Streaming	UI nyelv	angol, francia, német, spanyol, olasz, kínai, koreai, orosz, japán, svéd, dán, portugál
Videokezelő szoftver	Quicktime, VLC lejátszó	S/W fejlesztés	UI web néző használata
	Samsung CMS szoftver, 3. fél szoftver alkalmazás	Videokezelő szoftver	Quicktime, VLC lejátszó
Alkalmazás	IP telepítés	Alkalmazás	Samsung CMS szoftver, 3. fél szoftver alkalmazás
		Alkalmazás	IP telepítési alkalmazás minden Samsung IP eszközhöz

SNV-5080

1/3" 1.3Megapixel HD vandálbiztos hálózati dome kamera



Jellemzők

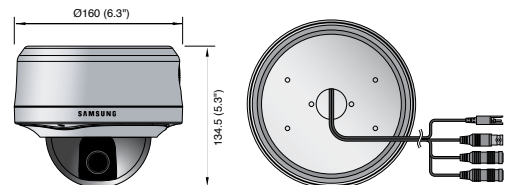
- Max. 1.3M (1280 x 1024) felbontás
- 16 : 9 HD (720p) felbontás támogatása
- Max. 30fps HD (720p) felbontáson (22fps, 1.3M (SXGA) mellett)
- H.264, MPEG-4 & MJPEG tripla Codec • Multi streaming egyidejűleg
- Progresszív scan • Valós éjjel és nappal (ICR)
- 2,8 ~ 10 mm megapixel varifokális lencsék (F1.2)
- Kétirányú audió támogatás • SD memória nyílás belső felvételhez
- Intelligens videó analitika • PoE (Power over Ethernet)
- Beépített ventilátor/fűtőkészülék beltéri telepítésre
- Felületi/süllyesztett szerelés választható • IP66

Műszaki specifikáció

Kamera	SNV-5080	
Kamera típus	Színes / F/F	Színes
Eszköz		1.3Mega pixel Progresszív scan CMOS
Méret		1/3"
Kép	Scan	Progresszív scan
	Pixel	Összes 1,384(H) x 1,076(V), 1.49M pixel Effektív 1,329(H) x 1,049(V), 1.39M pixel
Min. helyi megvilágítás	Színes	0,3 Lux (F1.2, 50 IRE)
	F/F	0,01 Lux (F1.2, 50 IRE)
Funkciók	Szem.véd. maszkolás	Be / Ki (12 programozható zóna)
	Éjjel és nappal	Színes / F/F / Auto (ICR)
	Háttérvil. kompenzálás	BLC / HLC / SDR / KI
	El.redőnyzár seb.	Auto (1/30 ~ 30,000sec) / A.FLK / Kézi
	Gain Control	Alacsony / Közepes / Magas / Kézi
	Sens-up (Keret integrálás)	Auto / Ki (választható max. 60x)
	2D+3D zajszűrő (SSNR III)	Be / Ki (Szint szabályozás)
Fehér balansz	ATW / AWC / Kézi / Beltéri / Kültéri	
Képernyős kijelzés	Igen (Kamera név támogatás)	
Videó Kimenet		VBS 1.0Vp-p
S/N arány	Fókusz távolság	2,8 ~ 10 mm
	Zoom arány	3,6x
	Blendenyílás	F1.2
	Képszög mező	H: 94.6°(Széles) ~ 28.8°(Tele) / V: 68.4°(Széles) ~ 21.6°(Tele)
Lencse	Lencse hajtás tip	AI (DC)
	Tartó típus	Kártya típus
Környezeti feltételek	Üzemi hőmérséklet	-40°C ~ +50°C (Beépített ventilátor/fűtő készülék)
	Üzemi páratartalom	0 % ~ 90 % RH (vízhatlan)
Táplálás	Táplálási igény	Duál (12V egyenáram / 24V váltakozó áram), PoE
	Áramfelvétel	Max. 7 W (fűtőkészülék ki) / Max. 11 W (fűtőkészülék be)
Fizikai	Méret (WxH)	Ø160 x 134,5 mm (6,3" x 5,3")
	Súly	1,34 kg (2,21 lb)
Specifikáció	Színes	Világosszűrke
	Tok	Alumínium (IP66)

Méret

Készülék : mm-ben (inch)



SNV-3080

1/3" H.264 vandálbiztos hálózati dome kamera



Jellemzők

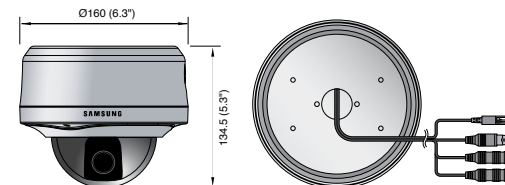
- Valós idejű 30(25)fps nagyfelbontáson (4CIF)
- H.264, MPEG-4 & MJPEG tripla Codec
- WDR (Wide Dynamic Tart.) • XDR (Extend Dynamic Tart.)
- Progresszív scan • Valós éjjel és nappal (ICR)
- 2,8 ~ 11 mm varifokális lencsék
- SD memória nyílás belső felvételhez
- PoE (Power over Ethernet)
- Beépített ventilátor/fűtőkészülék beltéri telepítésre
- Felületi/süllyesztett szerelés választható • IP66

Műszaki specifikáció

Kamera	SNV-3080	
Kamera típus	Színes / F/F	Színes Super HAD PS CCD
Kép	Méret	1/3"
	Scan	Progresszív scan (ha a WDR be van kapcsolva, váltott soros Scan)
Pixel	Összes	NTSC: 811 x 508 / PAL: 795 x 596
	Effektív	NTSC: 768 x 494 / PAL: 752 x 582
Scanning	Horizontális Frekv.	NTSC: 15,734 Hz
	Belső mód	PAL: 15,625 Hz
Vertikális Frekv.	Belső mód	NTSC: 59.94 Hz
	Belső mód	PAL: 50 Hz
Min. Scene Illumination	Színes	0,12 Lux (15 IRE) / 0,2 Lux (30 IRE) / 0,4 Lux (50 IRE)
	Sens-up ki	0,00023 Lux (15 IRE) / 0,0005 Lux (30 IRE) / 0,0008 Lux (50 IRE)
	Sens-up ki	0,012 Lux (15 IRE) / 0,02 Lux (30 IRE) / 0,04 Lux (50 IRE)
	Sens-up ki	0,000023 Lux (15 IRE) / 0,00005 Lux (30 IRE) / 0,00008 Lux (50 IRE)
Funkciók	Privát zóna sz.	12ea (4-pontos poligonális módszer)
	Éjjel és nappal	Színes / F/F / Auto (ICR)
	eXtended Dynamic Tart. (XDR)	Be / Ki (szint beállítás)
	Széles dinamikus tart.	NTSC: Be / Ki (128x) / PAL: Be / Ki (160x)
	Digitális Zoom	1x ~ 16x (0,1x lépés)
	PIP	Be / Ki
	El.redőnyzár seb.	NTSC: 1/60 ~ 1/10 ksec / PAL: 1/50 ~ 1/10 ksec
Nem villogó	Sens-up (Keret integrálás)	2x ~ 512x
	Háttérvil. kompenzálás	Be / Ki (terület beállítás)
	AGC	Be / Ki (Max. szint beállítás)
	Fehér balansz	ATW1 / ATW2 / AWC / Kézi (ATW1 : 2,500 ~ 9,500°K, ATW2 : 2,000~10,000°K)
Felbontás	Horizontális / Vertikális	600 TV soros / 350 TV soros
	Videó Kimenet	VBS 1.0Vp-p
S/N arány	Fókusz távolság	2,8 ~ 11 mm
	Zoom arány	3,9x
	Blendenyílás	F1.2
	Képszög mező	H : 94.6°(Széles) ~ 28.8°(Tele) / V : 68.4°(Széles) ~ 21.6°(Tele)
Környezeti feltételek	Üzemi hőmérséklet	-40°C ~ +50°C (beépített ventilátor/fűtőkészülék)
	Üzemi páratartalom	0 % ~ 90 % RH (vízhatlan)
Táplálás	Táplálási igény	Duál (12V egyenáram / 24V váltakozó áram), PoE
	Áramfelvétel	Max. 8 W (fűtőkészülék ki) / Max. 11 W (fűtőkészülék be)
Fizikai	Méret (WxH)	Ø160 x 134,5 mm (6,3" x 5,3")
	Súly	1,28 kg (2,82 lb)
Specifikáció	Színes / Tok	Világosszűrke / Alumínium (IP66)

Méret

Készülék : mm-ben (inch)



Hálózat	SNV-5080			
Hálózati Board	OS	Beágyazott Linux		
	Hardver	Flash memória	128M byte	
		RAM	256M byte	
		Ethernet	RJ-45 (10/100 Base-T)	
		Videó Ki	VBS 1.0Vp-p	
		Audió	Sor be / Sor ki	
	Riadó	Bemenet / Kimenet	1ea / 1ea (relé)	
		Tömörítés	H.264 / MPEG4 / MJPEG multi Codec	
		Felbontás	SXGA	1280 x 1024
			HD (16 : 9)	1280 x 720P
SVGA			800 x 600	
Videó	VGA	640 x 480		
	QVGA	320 x 240		
Mozgásérzékelés	Max. keret ráta	SXGA: 22fps, HD / SVGA / VGA / QVGA: 30fps		
	H.264 / MPEG-4 Minőség	Tömörítés: 5 ~ 100 (20 lépés), cél bitsebesség (csak CBR mód): 1 ~ 10 szint		
	MJPEG Minőség	1 ~ 20 szint		
	Bitseb. szab.	H.264 / MPEG-4 : VBR / CBR, MJPEG: VBR		
	Streaming		H.264 / MPEG-4/ MJPEG multi streaming (Egyidejű egyedi streaming)	
		Tömörítés	G.711 u-törvény	
	Audió	Kétirányú kommunikáció	Igen	
		Intelligens mozgásérzékelés	Helyváltás, Virtuális sor, Belép / Kilép, Látszik / Eltűnik	
	Protokoll	IP	IPv4 / IPv6	
		Hálózati Protokoll	IPv4	TCP/IP, UDP/IP, RTP (UDP), RTP (TCP), RTSP, NTP, HTTP, HTTPS, SSL, DHCP, FTP, SMTP, ICMP, IGMP, SNMPv1/v2c/v3 (MIB-2), ARP, DNS, DDNS, ONVIF
IPv6			TCP/IP, HTTP, HTTPS, SSL, DHCP	
Streaming			Unicast, Multicast	
		Biztonság	HTTPS (SSL) login hitelesítés, feldolgozási login hitelesítés, IP cím szűrés, felhasználói hozzáférés naplózása	
Csatlakozás		DDNS	Samsung DDNS és nyilvános DDNS szolgáltatások támogatása	
		Max. felhaszn. hozzáf.	Max. 10 felhasználó unicast módban, Max. 20 felhasználó multicast módban	
Event Management		Felhaszn. hozzáf. szint	Teljes szabályozási előjog	
		Riadó Bemenet	Riadó előtt/után kép puffertolás, képrögzítés: SD memória	
Web böngésző néző (alapért.)		Intelligens videó érzékelés	Esetről értesítés, Riadó lefűtés	
	Program	JPEG képtárolás: FTP, képrögzítés: SD memória		
Web böngésző néző (alapért.)	Támogatott OS	Windows XP, VISTA, 7, Mac OS		
	Támogatott böngésző	Internet Explorer 6.0 vagy magasabb Firefox, Google Chrome, Safari		
Alkalmazás	PTZ vezérlés	Mega Pixel felbontáson alapuló digitális PTZ		
	Bedug	MS SilverLight 4.0		
Alkalmazás	UI nyelv	angol, francia, német, spanyol, olasz, kínai, koreai, orosz, japán, svéd, dán, portugál		
	S/W fejlesztés	UI web néző használata		
Alkalmazás	Videolejátszó RTP / RTSP Streaming	Quicktime, VLC lejátszó		
	Videokezelő szoftver	Samsung CMS szoftver, 3. fél szoftver alkalmazás		
Alkalmazás	IP telepítés	IP telepítési alkalmazás minden Samsung IP eszközhöz		

Hálózat	SNV-3080		
Hálózati Board	OS	Beágyazott Linux	
	Hardver	Flash memória	32M byte
		RAM	256M byte
		Ethernet	RJ-45 (10/100 Base-T)
		Videó Ki	VBS 1.0Vp-p
		Audió	Sor be / Sor ki
	Riadó	Bemenet / Kimenet	2ea / 2ea
		Tömörítés	H.264 / MPEG-4 / MJPEG multi Codec (H.264 / MPEG-4 választható) egyidejű dual streaming
		4CIF	NTSC: 704 x 480 / PAL: 704 x 576
		Felbontás	VGA
CIF			NTSC: 352 x 240 / PAL: 352 x 288
Videó	Max. keret ráta	NTSC: 30, 15, 8, 3, 1fps / PAL: 25, 13, 6, 3, 1fps	
	Minőség	1 ~ 10 szint (CBR / VBR)	
Audió	Tömörítés	G.711	
	Kétirányú kommunikáció	Igen	
OSD	Kamera Control and Adjustment	OSD menü a videón (Menü belépés/kilépés, mozgás web UI-val)	
	Intelligens videó analitika	Helyváltás, Virtuális sor, Belép / Kilép, Látszik / Eltűnik	
Protokoll	IP	IPv4 / IPv6	
	Hálózati Protokoll	IPv4 IPv6	
Streaming		TCP/IP, UDP/IP, RTP (UDP), RTP (TCP), RTSP, NTP, HTTP, HTTPS, SSL, DHCP	
	Biztonság	HTTPS (SSL) login hitelesítés, feldolgozási login hitelesítés, IP cím szűrés	
Csatlakozás	DDNS	Samsung DDNS és nyilvános DDNS szolgáltatások támogatása	
	Max. felhaszn. hozzáf.	Max. 10 felhasználó unicast módban, Max. 20 felhasználó multicast módban	
Esetkezelés	Felhaszn. hozzáf. szint	Teljes szabályozási előjog	
	Riadó Bemenet	Riadó előtt/után kép puffertolás, képrögzítés: SD memória	
Web böngésző néző (alapért.)	Intelligens videó érzékelés	Esetről értesítés a nézőnek vagy e-mailben (egy kép csatolása), riadó lefűtés	
	Program	JPEG képtárolás: FTP, e-mail, JPEG képrögzítés: SD memória	
Web böngésző néző (alapért.)	Támogatott OS	Windows XP, VISTA, 7	
	Támogatott böngésző	Internet Explorer 6.0 vagy magasabb	
Alkalmazás	UI nyelv	angol, francia, német, spanyol, olasz, kínai, koreai	
	S/W fejlesztés	UI web néző használata	
Alkalmazás	Videolejátszó RTP / RTSP Streaming	Quicktime, VLC lejátszó	
	Videokezelő szoftver	Samsung CMS szoftver, 3. fél szoftver alkalmazás	
Alkalmazás	IP telepítés	IP telepítési alkalmazás minden Samsung IP eszközhöz	
	SDK	HTTP API RTP/RTSP API ActiveX SDK	

SNP-3370

1/4" 37x H.264 hálózati PTZ dome kamera



Jellemzők

- Valós idejű 30(25)fps nagyfelbontáson (4CIF)
- H.264, MPEG-4 & MJPEG multi encoding
- WDR (Wide Dynamic Tart.), 3D zajszűrő (SSNRll)
- Valós éjjel és nappal (ICR)
- Hatásos 37x optikai zoom és 12 x digitális zoom
- Kétirányú audió támogatás
- SD/SDHC memória kártya nyílás a riadó rögzítéséhez
- Beállított sebesség: max. 500°/sec
- Sima kézi sebesség: min. 0,024°/sec

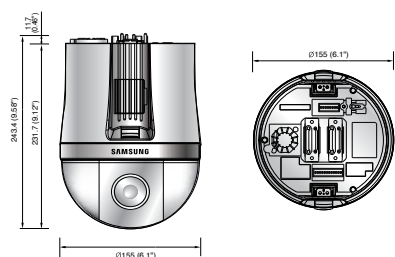


Műszaki specifikáció

Kamera	SNP-3370
Kamera típus	Színes / F/F
Eszköz	Színes
Méret	Vertikális dupla sűrűségű Interline CCD
Scan	1/4"
Pixel	Váltott soros scan
Horizontális	NTSC: 811 x 508 / PAL: 795 x 596
Vertikális	NTSC: 768 x 494 / PAL: 752 x 582
Horizontális	NTSC: 15,734 Hz
Vertikális	PAL: 15,625 Hz
Min. helyi megvilágítás	NTSC: 59,94 Hz
	PAL: 50 Hz
	0,7 Lux (50 IRE@F1.6, Sens-up ki), 0,0001 Lux (Sens-up 256x)
	F/F: 0,03 Lux (50 IRE@F1.6, Sens-up ki)
	Bea (derékszög módszer)
	Auto (ICR) / Színes / F/F
	NTSC: Be / Ki (128x) / PAL: Be / Ki (160x)
	Be / Ki (1x - 12x)
	NTSC: 1/60 - 1/10 ksec / PAL: 1/50 - 1/10 ksec
	Be / Ki
	Be / Ki (választható határ - 256x)
	WDR / BLC / HLC / Off
	Alacsony / Közepes / Magas / Ki
	ATW / AWC / Kézi / Beltéri / Kültéri
	Alacsony / Közepes / Magas / Ki
	Be / Ki
	1 - 255ea
	550 TV soros / 350 TV soros
	VBS 1.0Vp-p
	50 dB
	3,5 - 129,5 mm
	37x optikai
	2,5x/sec
	F1.6(Széles) - F3.9(Tele)
	1,8m (5,91ft)
	H: 55,5°(Széles) - 1,59°(Tele) / V: 42,5°(Széles) - 1,19°(Tele)
	Auto (Hiz / DC)
	Kártya típus
	0,024 - 120/sec
	500/sec
	0 - 360° (végtelen) / 190° (-5° - 185°)
	±0,1°
	255ea
	±0,1°
	Beállított: Swing, Csoport, Túra, Nyom
	RS-485/422, koaxiális vezérlés
	-10°C - +50°C (+14°F - +122°F)
	20% - 80% RH
	NTSC: 24 V váltakozó áram, 60 Hz / PAL: 24 V váltakozó áram, 50 Hz
	Max. 16 W
	0155 x 243,4 mm (06,1" x 9,58")
	2 kg (4,41 lb)
	Ezüst / Műanyag

Méreték

Készülék : mm-ben (inch)



SNP-3301

1/4" 30x H.264 hálózati PTZ dome kamera



Jellemzők

- Valós idejű 30(25)fps nagyfelbontáson (4CIF)
- H.264, MPEG-4 & MJPEG multi encoding
- WDR (Wide Dynamic Range), 3D zajszűrő (SSNRll)
- Valós éjjel és nappal (ICR)
- Hatásos 30x optikai zoom és 12x digitális zoom
- Kétirányú audió támogatás
- SD/SDHC memória kártya nyílás a riadó rögzítéséhez
- Beállított sebesség: max. 500°/sec
- Sima kézi sebesség: min. 0,024°/sec

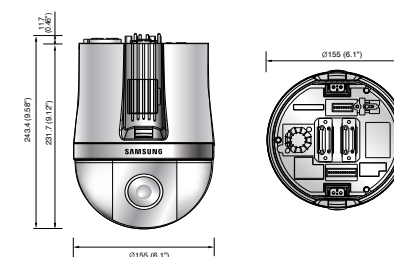


Műszaki specifikáció

Kamera	SNP-3301
Kamera típus	Színes / F/F
Eszköz	Színes
Méret	Vertikális dupla sűrűségű Interline CCD
Scan	1/4"
Pixel	Váltott soros scan
Horizontális	NTSC: 811 x 508 / PAL: 795 x 596
Vertikális	NTSC: 768 x 494 / PAL: 752 x 582
Horizontális	NTSC: 15,734 Hz
Vertikális	PAL: 15,625 Hz
Min. helyi megvilágítás	NTSC: 59,94 Hz
	PAL: 50 Hz
	0,7 Lux (50 IRE@F1.6, Sens-up ki), 0,0001 Lux (Sens-up 256x)
	F/F: 0,03 Lux (50 IRE@F1.6, Sens-up ki)
	Bea (derékszög módszer)
	Auto (ICR) / Színes / F/F
	NTSC: Be / Ki (128x) / PAL: Be / Ki (160x)
	Be / Ki (1x - 12x)
	NTSC: 1/60 - 1/10 ksec / PAL: 1/50 - 1/10 ksec
	Be / Ki
	Be / Ki (választható határ - 256x)
	WDR / BLC / HLC / Ki
	Alacsony / Közepes / Magas / Ki
	ATW / AWC / Kézi / Beltéri / Kültéri
	Alacsony / Közepes / Magas / Ki
	Be / Ki
	1 - 255ea
	550 TV sor / 350 TV sor
	VBS 1.0Vp-p
	50 dB
	3,5 - 105 mm
	30x optikai
	2,2x/sec
	F1.6(Széles) - F3.9(Tele)
	1,8 m (5,91ft)
	H: 55,5°(Széles) - 1,59°(Tele) / V: 42,5°(Széles) - 1,19°(Tele)
	Auto (Hiz / DC)
	Kártya típus
	0,024 - 120/sec
	500/sec
	0 - 360° (végtelen) / 190° (-5° - 185°)
	±0,1°
	255ea
	±0,1°
	Beállított: Swing, Csoport, Túra, Nyom
	RS-485/422, koaxiális vezérlés
	-10°C - +50°C (+14°F - +122°F)
	20% - 80% RH
	NTSC: 24 V váltakozó áram, 60 Hz / PAL: 24 V váltakozó áram, 50 Hz
	Max. 16 W
	0155 x 243,4 mm (06,1" x 9,58")
	2 kg (4,41 lb)
	Ezüst / Műanyag

Méreték

Készülék : mm-ben (inch)



Hálózat	SNP-3370
OS	Beágyazott Linux
Flash memória	128M byte
RAM	256M byte
Ethernet	RJ-45 (10/100 Base-T)
Videó Ki	VBS 1.0Vp-p
Audió	Sor be / Sor ki
SD Memória nyílás	Igen (SD / SDHC)
PoE	N/A
Bemenet / Kimenet	4ea / 2ea
Tömörítés	H.264 / MPEG4 / MJPEG multi codec
4CIF	NTSC: 704 x 480 / PAL: 704 x 576
CIF	NTSC: 352 x 240 / PAL: 352 x 288
QCIF	NTSC: 176 x 120 / PAL: 176 x 144
Max. keret ráta	NTSC: 30fps minden felbontáson / PAL: 25fps minden felbontáson
H.264 / MPEG4 Minőség	5 szint (nagyon alacsony, alacsony, közepes, magas, nagyon magas)
MJPEG Minőség	5 szint (nagyon alacsony, alacsony, közepes, magas, nagyon magas)
Bitsab. szab.	CBR
Streaming	H.264 + MJPEG or MPEG-4 + MJPEG dual streaming
Tömörítés	ADPCM (8 kHz)
Kétirányú kommunikáció	Igen
Intelligens mozgásérzékelés	Mozgásérzékelés, megjelenik/eltűnik
IP	IPv4
Hálózati	IPv4
Protokoll	IPv6
Streaming	Unicast, Multicast
Biztonság	Jelszövelem, IP cím szűrés, felhasználói elérési naplózása
DDNS	Samsung DDNS és nyilvános DDNS szolgáltatások támogatása
Max. felhaszn. hozzáf.	Max. 10 felhasználó
Felhaszn. R.gazda	Teljes szabályozási előjog
Vendég	Csak élő monitorozás
További felhaszn.	Egyedileg konfigurálható előjog
Riadó Bemenet	Riadó előtt/után kép pufferolás, képrögzítés: SD memória
Mozgásérzékelés	Esetről értesítés, Riadó lefűjása, Automatikus futtatás
Program	JPEG képátvitel: FTP, képrögzítés: SD memória, PTZ funkció
Támogatott OS	Windows XP, VISTA 7
Támogatott böngésző	Internet Explorer 6.0 vagy magasabb
PTZ vezérlés	Igen
UI web néző használata	UI web néző használata
RTP / RTSP Streaming	Quicktime, VLC lejátszó
Quicktime, VLC lejátszó	Samsung CMS szoftver, 3. fél szoftver alkalmazás
Samsung CMS szoftver, 3. fél szoftver alkalmazás	IP telepítési alkalmazás minden Samsung IP eszközhöz

Hálózat	SNP-3301
OS	Beágyazott Linux
Flash memória	128M byte
RAM	256M byte
Ethernet	RJ-45 (10/100 Base-T)
Videó Ki	VBS 1.0Vp-p
Audió	Sor be / Sor ki
SD Memória nyílás	Igen (SD / SDHC)
PoE	N/A
Bemenet / Kimenet	4ea / 2ea
Tömörítés	H.264 / MPEG4 / MJPEG multi Codec
4CIF	NTSC: 704 x 480 / PAL: 704 x 576
CIF	NTSC: 352 x 240 / PAL: 352 x 288
QCIF	NTSC: 176 x 120 / PAL: 176 x 144
Max. keret ráta	NTSC: 30fps minden felbontáson / PAL: 25fps minden felbontáson
H.264 / MPEG4 Minőség	5 szint (nagyon alacsony, alacsony, közepes, magas, nagyon magas)
MJPEG Minőség	5 szint (nagyon alacsony, alacsony, közepes, magas, nagyon magas)
Bitsab. szab.	CBR
Streaming	H.264 + MJPEG vagy MPEG-4 + MJPEG dual streaming
Tömörítés	ADPCM (8 kHz)
Kétirányú kommunikáció	Igen
Intelligens mozgásérzékelés	Mozgásérzékelés, Mozgott/Állt
IP	IPv4
Hálózati	IPv4
Protokoll	IPv6
Streaming	Unicast, Multicast
Biztonság	Jelszövelem, IP cím szűrés, felhasználói hozzáférési naplózása
DDNS	Samsung DDNS és nyilvános DDNS szolgáltatások támogatása
Max. felhaszn. hozzáf.	Max. 10 felhasználó
Felhaszn. R.gazda	Teljes szabályozási előjog
Vendég	Csak élő monitorozás
További felhaszn.	Egyedileg konfigurálható előjog
Riadó Bemenet	Riadó előtt/után kép pufferolás, képrögzítés: SD memória
Mozgásérzékelés	Esetről értesítés, Riadó lefűjása, automatikus futtatás
Program	JPEG képátvitel: FTP, képrögzítés: SD memória, PTZ funkció
Támogatott OS	Windows XP, VISTA 7
Támogatott böngésző	Internet Explorer 6.0 vagy magasabb
PTZ vezérlés	Igen
UI web néző használata	UI web néző használata
RTP / RTSP Streaming	Quicktime, VLC lejátszó
Quicktime, VLC lejátszó	Samsung CMS szoftver, 3. fél szoftver alkalmazás
Samsung CMS szoftver, 3. fél szoftver alkalmazás	IP telepítési alkalmazás minden Samsung IP eszközhöz

SNP-3120

1/4" 12x H.264 hálózati PTZ dome kamera



Jellemzők

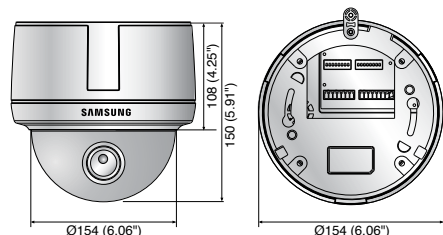
- Valós idejű 30(25)fps nagyfelbontáson (4CIF)
- Max. felbontás: 704 x 480, 704 x 576(4CIF)
- H.264, MPEG-4 és MJPEG tripla Codec
- WDR (Wide Dynamic Range) • XDR (Extended Dynamic Range)
- Progresszív scan • Valós éjjel és nappal (ICR)
- Hatásos 12x optikai zoom és 16x digitális zoom
- SD memória nyílás belső felvételhez
- hPoE (High Power over Ethernet)
- Kétirányú audió támogatás • Forgási sebesség : MAX. 650°/sec
- Felszíni/süllyesztett szerelés választható

Műszaki specifikáció

Kamera	SNP-3120
Kamera típus	Színes / F/F
Eszköz	Színes Ex-view HAD PS CCD
Méret	1/4"
Scan	Progresszív scan (VPS be) (ha a WDR be van kapcsolva, váltott soros scan)
Pixel	NTSC: 811 x 508 / PAL: 795 x 586
Horizontális Belső mód	NTSC: 768 x 494 / PAL: 752 x 582
Horizontális Frekv.	NTSC: 15,734 Hz / PAL: 15,625 Hz
Vertikális Belső mód	NTSC: 59,94 Hz / PAL: 50 Hz
Vertikális Frekv.	NTSC: 60 Hz / PAL: 50 Hz
Min. Scene Illumination	Szín: 0,36 Lux (15 IRE) / 0,0014 Lux (30 IRE) / 1,2 Lux (50 IRE) Sens-up ki: 0,0007 Lux (15 IRE) / 0,0014 Lux (30 IRE) / 0,0023 Lux (50 IRE) Sens-up ki: 0,036 Lux (15 IRE) / 0,072 Lux (30 IRE) / 0,12 Lux (50 IRE) Sens-up 512x: 0,00007 Lux (15 IRE) / 0,00014 Lux (30 IRE) / 0,00023 Lux (50 IRE)
Funkciók	Privát zóna sz. 12ea Éjjel és nappal Színes / F/F / Auto (ICR) Széles dinamikus tart. NTSC: Be / Ki (128x) / PAL: Be / Ki (160x) eXtended Dynamic Tart. (XDR) Ki / Alacsony / Közepes / Magas Digitális Zoom Be / Ki (1x ~ 16x) El.redőnyzár seb. NTSC: 1/60 ~ 1/10 ksec / PAL: 1/50 ~ 1/10 ksec Nem villogó Be / Ki Sens-up (Keret integrálás) Be / Ki (2x ~ 512x) Háttérvil. kompenzáció Be / Ki (terület beállítás) Fehér balansz ATW1 / ATW2 / AWC / Kézi 2D+3D zajszűrő Ki / Alacsony / Közepes / Magas Digitális képstabilizálás Részlet, reverz (H/V), Posi/Nega, PIP, AGC Horizontális/Vertikális 600 TV soros / 350 TV soros VBS 1.0Vp-p 52 dB
Felbontás	4CIF
Videó Kimenet	VGA 640 x 480 CIF NTSC: 352 x 240 / PAL: 352 x 288
S/N arány	Max. keret ráta 30(25)fps minden felbontáson Tömörítés: 5 ~ 100 (20 lépés), cél bitsebesség (CBR csak mód): 1 ~ 10 szint H.264 / MPEG-4 Minőség 1 ~ 20 szint MJPEG Minőség 1 ~ 20 szint Bitseb. szab. H.264 / MPEG-4: VBR / CBR, MJPEG: VBR
Lencse	Streaming H.264 / MPEG-4 / MJPEG multi streaming (Egyidejű egyedi streaming) Tömörítés G.711 u-törvény Kétirányú kommunikáció Igen
Bill./Dönt	Mozgásérzékelés Intelligens mozgásérzékelés IP
Távvezérlés	Hálózati IPv4 Protokoll IPv6
Környezeti Feltételek	Streaming Unicast, Multicast Biztonság HTTPS (SSL) login hitelesítés, feldolgozási login hitelesítés, IP cím szűrés, felhasználói hozzáférés naplózása Max. felhasznál. hozzáf. Max. 10 felhasználó unicast módban, Max. 20 felhasználó multicast módban
Táplálás	Csatlakozás Felhaszn. R.gazda Vendég További felhaszn. Csak élő monitorozás
Fizikai Specifikáció	Riadó Bemenet Riadó előtt/után kép puffertolás, képrögzítés: SD memória Esetkezelés Intelligens videó érzékelés Eset értesítés, Riadó lefűtés, PTZ beállítási mozgás Program JPEG képátvitel: FTP, képrögzítés: SD memória Támogatott OS Windows XP, VISTA, 7, Mac OS Támogatott böngésző Internet Explorer 6.0 vagy magasabb, Firefox, Google Chrome, Safari Web böngésző néző (alapért.) Igen Bedug MS SilverLight 4.0 UI nyelv angol, francia, német, spanyol, olasz, kínai, orosz, japán, koreai, svéd, dán, portugál S/W fejlesztés UI web néző használata Videolejátszó RTP / RTSP Streaming Quicktime, VLC lejátszó Videokezelő szoftver Samsung CMS szoftver, 3. fél szoftver alkalmazás Alkalmazás IP telepítés IP telepítési alkalmazás minden Samsung IP eszközhöz

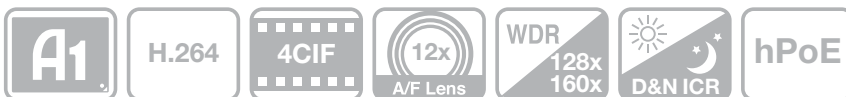
Méretek

Készülék : mm-ben (inch)



SNP-3120V

1/4" 12x H.264 vandálbiztos hálózati PTZ dome kamera



Jellemzők

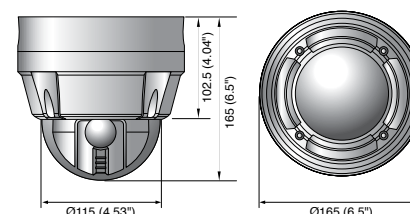
- Valós idejű 30(25)fps nagyfelbontásban (4CIF)
- Max. felbontás: 704 x 480, 704 x 576(4CIF)
- H.264, MPEG-4 & MJPEG tripla Codec
- WDR (Wide Dynamic Range) • XDR (Extended Dynamic Range)
- Progresszív scan • Valós éjjel és nappal (ICR)
- Hatásos 12x optikai zoom és 16x digitális zoom
- SD memória nyílás belső felvételhez
- hPoE (High Power over Ethernet)
- Kétirányú audió támogatás • Forgási sebesség: MAX. 650°/sec
- Beépített ventilátor/fűtőköszülék beltéri telepítésre • IP66

Műszaki specifikáció

Kamera	SNP-3120V
Kamera típus	Színes / F/F
Eszköz	Színes Ex-view HAD PS CCD
Méret	1/4"
Scan	Progresszív scan (VPS be) (ha a WDR be van kapcsolva, váltott soros scan)
Pixel	NTSC: 811 x 508 / PAL: 795 x 586
Horizontális Belső mód	NTSC: 768 x 494 / PAL: 752 x 582
Horizontális Frekv.	NTSC: 15,734 Hz / PAL: 15,625 Hz
Vertikális Belső mód	NTSC: 59,94 Hz / PAL: 50 Hz
Vertikális Frekv.	NTSC: 60 Hz / PAL: 50 Hz
Min. helyi megvilágítás	Szín: 0,36 Lux (15 IRE) / 0,0014 Lux (30 IRE) / 1,2 Lux (50 IRE) Sens-up ki: 0,0007 Lux (15 IRE) / 0,0014 Lux (30 IRE) / 0,0023 Lux (50 IRE) Sens-up ki: 0,036 Lux (15 IRE) / 0,072 Lux (30 IRE) / 0,12 Lux (50 IRE) Sens-up 512x: 0,00007 Lux (15 IRE) / 0,00014 Lux (30 IRE) / 0,00023 Lux (50 IRE)
Funkciók	Privát zóna sz. 12ea Éjjel és nappal Színes / F/F / Auto (ICR) Széles dinamikus tart. NTSC: Be / Ki (128x) / PAL: Be / Ki (160x) eXtended Dynamic Tart. (XDR) Ki / Alacsony / Közepes / Magas Digitális Zoom Be / Ki (1x ~ 16x) El.redőnyzár seb. NTSC: 1/60 ~ 1/10 ksec / PAL: 1/50 ~ 1/10 ksec Nem villogó Be / Ki Sens-up (Keret integrálás) Be / Ki (2x ~ 512x) Háttérvil. kompenzáció Be / Ki (terület beállítás) Fehér balansz ATW1 / ATW2 / AWC / Kézi 2D+3D zajszűrő Ki / Alacsony / Közepes / Magas Digitális képstabilizálás Be / Ki Horizontális/Vertikális 600 TV soros / 350 TV soros VBS 1.0Vp-p 52 dB
Felbontás	4CIF
Videó Kimenet	VGA 640 x 480 CIF NTSC: 352 x 240 / PAL: 352 x 288
S/N arány	Max. keret ráta 30(25)fps minden felbontáson Tömörítés: 5 ~ 100 (20 lépés), cél bitsebesség (CBR csak mód): 1 ~ 10 szint H.264 / MPEG-4 Minőség 1 ~ 20 szint MJPEG Minőség 1 ~ 20 szint Bitseb. szab. H.264 / MPEG-4: VBR / CBR, MJPEG: VBR
Lencse	Streaming H.264 / MPEG-4 / MJPEG multi streaming (Egyidejű egyedi streaming) Tömörítés G.711 u-törvény Kétirányú kommunikáció Igen
Bill./Dönt	Mozgásérzékelés Intelligens mozgásérzékelés IP
Távvezérlés	Hálózati IPv4 Protokoll IPv6
Környezeti Feltételek	Streaming Unicast, Multicast Biztonság HTTPS (SSL) login hitelesítés, feldolgozási login hitelesítés, IP cím szűrés, felhasználói hozzáférés naplózása Max. felhasznál. hozzáf. Max. 10 felhasználó unicast módban, Max. 20 felhasználó multicast módban
Táplálás	Csatlakozás Felhaszn. R.gazda Vendég További felhaszn. Csak élő monitorozás
Fizikai Specifikáció	Riadó Bemenet Riadó előtt/után kép puffertolás, képrögzítés: SD memória Esetkezelés Intelligens videó érzékelés Eset értesítés, Riadó lefűtés, PTZ beállítási mozgás Program JPEG képátvitel: FTP, képrögzítés: SD memória Támogatott OS Windows XP, VISTA, 7, Mac OS Támogatott böngésző Internet Explorer 6.0 vagy magasabb, Firefox, Google Chrome, Safari Web böngésző néző (alapért.) Igen Bedug MS SilverLight 4.0 UI nyelv angol, francia, német, spanyol, olasz, kínai, orosz, japán, koreai, svéd, dán, portugál S/W fejlesztés UI web néző használata Videolejátszó RTP / RTSP Streaming Quicktime, VLC lejátszó Videokezelő szoftver Samsung CMS szoftver, 3. fél szoftver alkalmazás Alkalmazás IP telepítés IP telepítési alkalmazás minden Samsung IP eszközhöz

Méretek

Készülék : mm-ben (inch)



SNP-3120VH

1/4" 12x H.264 vandálbiztos hálózati PTZ dome kamera



ONVIF

Jellemzők

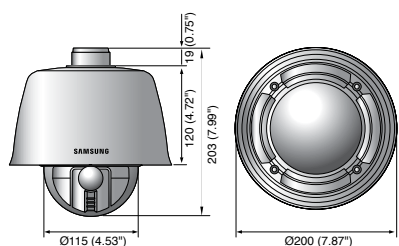
- Valós idejű 30(25)fps nagyfelbontáson(4CIF)
- Max. felbontás: 704 x 480, 704 x 576(4CIF)
- H.264, MPEG-4 & MJPEG tripla codec
- WDR (Wide Dynamic Range) • XDR (Extended Dynamic Range)
- Progresszív scan • Valós éjjel és nappal (ICR)
- Hatásos 12x optikai zoom és 16x digitális zoom
- SD memória nyílás belső felvételhez
- hPoE (High Power over Ethernet)
- Kéttirányú audio támogatás • Forgatási sebesség : MAX. 650°/sec
- Beépített ventilátor/fűtőkészülék beltéri telepítésre • IP66

Műszaki specifikáció

Kamera típus	Színés / F/F	Színés
Eszköz	1/4"	Ex-view HAD PS CCD
Méret	1/4"	Progresszív scan (MPS be) (ha a WDR be van kapcsolva, váltott soros scan)
Scan	Pixel	NTSC: 811 x 508 / PAL: 795 x 586
	Összes	NTSC: 768 x 494 / PAL: 752 x 582
	Effektív	NTSC: 15,734 Hz / PAL: 15,625 Hz
Scanning	Horizontális Belső mód	NTSC: 15,750 Hz / PAL: 15,625 Hz
	Sor zár mód	NTSC: 59,94 Hz / PAL: 50 Hz
	Vertikális Belső mód	NTSC: 60 Hz / PAL: 50 Hz
	Sor zár mód	0,36 Lux (15 IRE) / 0,72 Lux (30 IRE) / 1,2 Lux (50 IRE)
	Sens-up ki	0,0007 Lux (15 IRE) / 0,0014 Lux (30 IRE) / 0,0023 Lux (50 IRE)
Min. helyi megvilágítás	Színés	0,036 Lux (15 IRE) / 0,072 Lux (30 IRE) / 0,12 Lux (50 IRE)
	Sens-up ki	0,00007 Lux (15 IRE) / 0,00014 Lux (30 IRE) / 0,00023 Lux (50 IRE)
	F/F	12ea
	Privát zóna sz.	Színés F/F / Auto (ICR)
	Éjjel és nappal	NTSC: Be / Ki (128x) / PAL: Be / Ki (160x)
	Széles dinamikus tart.	Ki / Alacsony / Közepes / Magas
	eXtended Dynamic Tart. (XDR)	Be / Ki (1x ~ 16x)
	Digitális Zoom	NTSC: 1/60 ~ 1/10 ksec / PAL: 1/50 ~ 1/10 ksec
	El.redőnyzár seb.	Be / Ki
	Nem villogó	Be / Ki (2x ~ 512x)
	Sens-up (Keret integrálás)	Be / Ki (terület beállítás)
	Háttérvil. kompenzáció	ATW1 / ATW2 / AWC / Kézi
	Fehér balans	Ki / Alacsony / Közepes / Magas
	2D+3D zajszűrő	Be / Ki
	Digitális képstabilizálás	600 TV soros / 350 TV soros
	Horizontális/Vertikális	VBS 1.0Vp-p
Felbontás		52 dB
Videó Kimenet		3,69 ~ 44,32 mm
S/N arány		12x optikai
	Fókusz távolság	F1.65(Széles) ~ F2.01(Tele)
	Zoom arány	H : 54.44°(Széles) ~ 4.64°(Tele) / V : 41.44°(Széles) ~ 3.52°(Tele)
	Blendenyílás	Auto / Kézi / Egy gombnyomás
	Képszőg mező	AI (DO)
	Fókusz	Kártya típus
	Lencse hajtás tip	0.05 ~ 120/sec
	Tartó típus	650/sec
	Sebesség	0 ~ 360° (végtelen) / 190°
	Beáll./Dönt	6ea
	Beáll./Dönt	255ea
	Beáll./Dönt	4ea
	Csoport száma	RS-485, koaxiális vezérlés
	Beállítások sz.	-40°C ~ +50°C
	Nyom száma	Kiseb mint 90 %
	Kommunikációs interfész	24 V váltakozó áram, hPoE
	Kommunikációs interfész	Max. 17 W (Fűtőkészülék ki) / Max. 37 W (Fűtőkészülék be)
	Üzemi hőmérséklet	Ø200 x 206 mm (Ø7.87" x 8.11")
	Üzemi páratartalom	2,5 kg (5.51 lb)
	Üzemi páratartalom	Eleféncsont / Alumínium (IP66) / Beépített napvédő
	Táplálási igény	
	Aramfelvétel	
	Méret (WxH)	
	Méret (WxH)	
	Súly	
	Súly	
	Szín / Tok	

Méretek

Készülék : mm-ben (inch)



SRN-6450/3250

64CH/32CH nagyteljesítményű hálózati videofelvevő

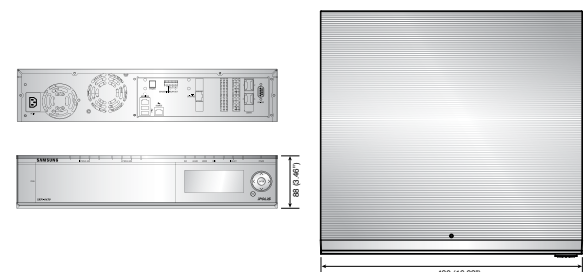


Jellemzők

- Valós idejű MPEG-4/JPEG duál codec
- Teljes 4CIF nagyfelbontású képek 1,280fps(N) mellett, 1,152fps(P) valós időben(SRN-6450). CIF nagyfelbontású képek 960fps(N), 800fps(P) valós időben (SRN-3250)
- Nagyméretű alapértelmezett HDD 1 TB adatkapacitással
- Intuitív előnézet keresés / Kedvencek keresése és kényelmes GUI menü
- Multi videó streaming-et támogat és optimális minőséget biztosít valós idejű hálózati monitorozáshoz
- NAS & RAID 5 (SRN-6450)-t támogat
- Intuitív rendszer monitorozás előlő LCD ablakon át
- Hatásos CMS támogatás alap kivételben (SVM-S1, NET-i néző)
- AXIS hálózati kamera támogatás (VAPIX)

Méretek

Készülék : mm-ben (inch)



Műszaki specifikáció

	SRN-6450	SRN-3250	
KIJELZÉS			
Videó	IP kamera bemen.	64 csatorna	
Web	Élő	1, 4, 9, 16, 32, 64 csatorna egyidejűleg	
Támogatás	Keresés	1 csatorna egyidejűleg	
TELJESÍTMÉNY			
Felvétel	Tömörítés	MPEG-4 / JPEG duál codec (a H.264 tömörítést a következő firmware változat fogja támogatni)	
	Felvételi ráta	Max. 1,280fps@704 x 480(N)=	Max. 480fps@704 x 480(N)
		Max. 1,920fps@704 x 480(N)	Max. 960fps@704 x 240(N)
		Max. 1,152fps@704 x 576(P)	Max. 960fps@352 x 240(N)
Keresés és Playback	Mód	Kézi, Programozott (Normál / Eset)	
	Felülíró mód	Folytonos	
	Pre-alarm	Max. 5 sec.	
	Post-alarm	Max. 60 sec.	
Hálózat	Keresési mód	Nap/Idő, Eset, Naptár, Előnézet	
	Lejátszási funkció	REW, FWD (CMS-től függ)	
	Sávszélesség szab.	Automatikus (Automatikus átvitel szabályozás)	
	Max. távoli felhaszn.	10 egyidejűleg	
Tárolás	Protokoll támogatás	TCP/IP, DHCP, DNS, DDNS, HTTP, ARP, ICMP, NTP, RTP/RTCP, RTSP	
	Monitorozás	CMS szoftver (SVM-S1, NET-i néző), Beépített web szerver	
	Max. kapacitás	Max. 20TB külső tárolási opcióval	
	RAID	Normál, RAID 1, RAID 5	
Biztonság	IBelső HDD	Max. 4 SATA HDDs	
	Külső HDD	Max. 4 bővíthő (Max. 4 HDD egyenként)	
	NAS	Max. 4 NAS csatlakozás (CIFS/Samba)	
	Jelszóvédelem	2 felhasználói szint	
INTERFÉSZ			
Monitor	DOT Matrix LCD	20 x 2 állapotkijelzés	
Bemenets		Csavarozott terminál 2 bemenet, NO/NC	
Riadó	Kimenets	Csavarozott terminál 2 relé kimenet, NO/NC	
	Távoli értesítés	Értesítés e-mailben	
	Ethernet	3 (RJ-45 100/1000 Base-T), 1 (RJ-45 100Base-T)	
Csatlakozás	Soros interfész	RS-232C	
	USB	2 USB 2.0 port (Firmware fejlesztés)	
	eSATA	4 külső SATA port	
Dome protokoll	Támogatott PTZ kamerák	Samsung Techwin hálózati termékek, AXIS hálózati kamerák (VAPIX)	
ÁLTALÁNOS			
Elektromos	Bemenő feszültség	100 ~ 240 V váltakozó áram ±10 %, 50/60 Hz, automatikus	
	Áramfelvétel	Max. 110 W (1x HDD-vel) / Max. 130 W (4x HDD-vel)	
Környezeti	Üzemi hőmérséklet	+5°C ~ +40°C (+41°F ~ +104°F)	
	Üzemi páratartalom	0 % ~ 60 % RH	
Mechanikus	Méret (WxHxD)	430 x 88 x 501 mm (16,92" x 3,46" x 19,73")	
	Súly (4x merev lemez)	Kb. 11 kg (24,25 lb)	
	Polcos tartó készlet	Egy készülék beszereléséhez EIA 19 collos polcos tartóba	
Nyelv (LCD)		angol	
Tanúsítvány		FCC (A. oszt.), cUL/UL listás, CE (A. oszt.)	

SPE-100

1CH H.264 hálózati videó encoder

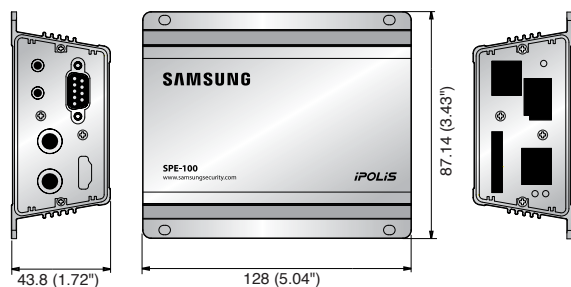


Jellemzők

- Valós idejű 30(25)fps nagyfelbontáson(4CIF)
- Max. felbontás : 704 x 480, 704 x 576(4CIF)
- H.264, MPEG-4 & MJPEG tripla Codec
- Multi streaming egyidejűleg
- Nem váltott soros szűrő
- Kétirányú audio támogatás
- SD memória nyílás belső felvételhez
- PoE (Power over Ethernet)
- HTTPS biztonsági login támogatás
- RS-485/422 interfész (Multi protokoll támogatás)
- 1Ch BNC bemenet / kimenet
- ONVIF protokoll támogatás

Méret

Készülék : mm-ben (inch)



Műszaki specifikáció



		SPE-100
Hálózati kártya	OS	Beágyazott Linux
	Flash memória	128 Mbyte
Riasztó	RAM	256 Mbyte
	Hardver	Ethernet RJ-45 (10/100 Base-T)
	Videó be	CVBS 1.0 Vp-p (NTSC/PAL Auto érzékelő)
	Videó ki	CVBS 1.0 Vp-p (Loop-out)
	Audió	Sor be / Sor ki
	SD Memória nyílás	Igen (SD / SDHC)
	PoE	Igen (IEEE802.3af)
	Bemenet / Kimenet	Tea / Tea (Relé)
	Interfész	1 (RS-485 váltott soros)
	PTZ vezérlés	Protokoll Samsung-T, Samsung-E, Pelco-D/P, Panasonic
Videó	Tömörítés	H.264 / MPEG-4 / MJPEG multi codec
	De-Interlace	Beépített de-interlacing szűrő
	4CIF	NTSC: 704 x 480 / PAL: 704 x 576
	Felbontás	VGA 640 x 480
	CIF	NTSC: 352 x 240 / PAL: 352 x 288
	Max. keret ráta	30(25)fps minden felbontáson
	H.264 / MPEG-4 Minőség	Tömörítés: 5 ~ 100 (20 lépés), Cél bitseb. (csak CBR módban): 1 ~ 10 szint
	MJPEG Minőség	1 ~ 20 szint
	Bitseb. szab.	H.264 / MPEG-4 : VBR / CBR, MJPEG : VBR
	Streaming	H.264 / MPEG-4/ MJPEG multi streaming (Egyidejű egyedi streaming)
Audió	Tömörítés	G.711 u-law
	Kétirányú kommunikáció	Igen
Mozgásérzékelés	Intelligens mozgásérzékelés	Normal motion detection
	IP	IPv4 / IPv6
Protokoll	Hálózati Protokoll	IPv4 TCP/IP, UDP/IP, RTP(UDP), RTP(TCP), RTSP, NTP, HTTP, HTTPS, SSL, DHCP, FTP, SMTP, ICMP, IGMP, SNMPv1/v2c/v3(MIB-2), ARP, DNS, DDNS, ONVIF
	IPv6	TCP/IP, HTTP, HTTPS, SSL, DHCP
	Streaming	Unicast, Multicast
	Biztonság	HTTPS (SSL) login hitelesítés, feldolgozási login hitelesítés, IP cím szűrés, felhasználói hozzáférés naplózása
	DDNS	Samsung DDNS és nyilvános DDNS szolgáltatások támogatása
Csatlakozás	Max. felhaszn. hozzáf.	Max. 10 felhasználó unicast módban, Max. 20 felhasználó multicast módban
	Felhaszn. hozzáf. szín	R.gazda / Vendég Csak élő monitorozás
Esetkezelés	Riadó Bemenet	Egyedileg konfigurálható előjog
	Intelligens videó érzékelés	Riadó előtt/után kép pufferolás, képrögzítés: SD memória
Web böngésző néző (alapért.)	Program	Esetről értesítés, Riadó letűzés
	Támogatott OS	JPEG képátvitel: FTP, képrögzítés: SD memória
Web böngésző néző (alapért.)	Támogatott böngésző	Windows XP, VISTA, 7, Mac OS
	PTZ vezérlés	Internet Explorer 6.0 vagy magasabb, Firefox, Google Chrome, Safari
UI nyelv	Bedug	Billent, Dönt, Zoom, Kamera OSD, Beállított helyzet/hívás
	S/W fejlesztés	MS SilverLight 4.0
Videolejátszó	UI nyelv	angol, francia, német, spanyol, olasz, kínai, koreai, orosz, japán, svéd, dán, portugál
	RTP / RTSP Streaming	UI web néző használata
Alkalmazás	Quicktime, VLC lejátszó	Samsung CMS szoftver, 3. fél szoftver alkalmazás
	IP telepítés	Samsung CMS szoftver, 3. fél szoftver alkalmazás
Környezeti Feltételek	Üzemi hőmérséklet	IP telepítés alkalmazás minden Samsung IP eszközökhöz
	Üzemi páratartalom	+0°C ~ +50°C (+32°F ~ +122°F)
Táplálás	Táplálási igény	0% ~ 90% RH
	Áramfelvétel	12V DC, PoE
Fizikai Specifikáció	LED mutató	Max. 4 W
	Méret (WxHxD)	Igen (Táplálás, Lan(Act, Link), SD memória)
Súly / Tok	Súly	128 x 43,8 x 87,14 mm (5,04" x 1,72" x 3,43")
	Színes / Tok	TBD
		Ezüst / Fém

SVM-S1

Központi kezelő szoftver



Élő Lejátszás Térkép

Jellemzők

- Max. 64 csatornás valós idejű élő monitorozás
- Támogatás max. 4 VGA kimenet (2 fő / 1 térkép / 1 lejátszás)
- 2.047 eszköz regisztrálása és vezérlése max. 64 stream-hez egyszerre
- Különböző videókat támogat: H.264, MPEG-4, MJPEG
- Különböző videófelbontást támogat: Megapixel, 4CIF, fél D1, VGA, CIF
- Hatásos E-térkép alapú monitorozási támogatás
- Kétirányú audio kommunikáció
- PTZ távvezérlés és táplálási terület zoom
- Különböző keresési és lejátszási opciókat támogat : Naptár, Clip, Előnézet, Eset, Smart (mozgásérzékelés alapon), Szöveg keresés : Normál lejátszás, visszafelé lejátszás, gyors/lassú lejátszás, lépésenkénti lejátszás
- Értesítés, ha Eset történik : E-mail megadott címzettnek : Eset rfigyelmeztető hangjelzés kimenet : Az Esetnapló üzenet valós idejű kijelzése
- Biztonsági másolási lehetőség : Kézi / Programozott biztonsági másolás : Formátum - STX, AVI, CD, DVD backup : Külső tárolás (USB, NAS) biztonsági másolás
- Többcsatornás felhasználói hozzáférés és jogosultság kezelés
- Többnyelvű felhasználói interfész támogatás : angol, francia, német, spanyol, olasz, portugál, lengyel, török, orosz, svéd, dán, szerb, román, cseh, kínai, japán, koreai
- A hálózati kamerák automatikus keresése gyors és könnyű konfiguráláshoz
- Az eszköz könnyű kezelése (konfiguráció, firmware fejlesztés)

Műszaki specifikáció

		SVM-S1
Alkalm. eszköz	Támogatott eszköz	Hálózati kamera, encoder, DVR, NVR
	Max. regisztrált eszköz	2,047
Élő monitorozás	Multi monitor	Max. 4 (2 fő / 1 térkép / 1 lejátszás)
	Osztott képernyős mód	1 / 4 / 6 / 8 / 9 / 16 / 25 / 36 / 49 / 64 (teljes képernyős)
	Azonnali lejátszást indít	Támogatott
	PTZ funkciót vezérel	Billent, Dönt, Zoom, Fókusz, Beállítás
Lejátszás	Digitális zoom be/ki a képen	Támogatott
	Pill.felv. / Képnymt.	Támogatott
	Helyi (távoll) lejátszás / Backup	Támogatott
	Videó formátum átalakítás	AVI
Esetjel monitorozás	Keres	Naptár, Video clip, Előnézet, Eset, Smart, Szöveg keresés
	Digitális zoom be/ki a képen	Támogatott
	Pill.felv. / Képnymt.	Támogatott
	Kijelző	Támogatott
Felhaszn. MAP	Szűrés	Felesleges jel
	R.gazda / Felhaszn.	R.gazda: 1 / Felhasználó: 5
Rendszer specifikáció (Ajánlott)	Élő monitorozás	3 csatornás monitor (i-keret) minden MapLayout-ra
	Térképoszt.	4 / 9 / 16 / F
	Riadó ki / Szenzor be	Támogatott
	Térkép sz.	Térképek minden MapLayout-ra: 16, MapLayout: 3 (standard)
Képtámogatás	Képtámogatás	JPEG / BMP / GIF / PNG
	CPU: Intel Core2Duo E7400, RAM: 2GB felett	Videó memória: 512MB, HDD: 80GB felett
OS: Window XP/Vista, DirectX 9.0 felett	A kijelző felbontása: 1,280 x 1,024 felett, OpenGL kompatibilis	

* Az összes tétel nincs támogatva minden egyes eszközben. Bizonyos tételek nincsenek támogatva bizonyos eszközökben.

Támogatott modell

SVM-S1

(Az április végi hírlevél szerint a támogatási program változik.)

- N/W kamera: SNC-550/570/1300, SNB-3000/2000, SNV-3080, SND-460V/560/3080/3080F / SNP-3750/3350/3300A/1000A/3370, SNC-C6225/C7225/C7478
- Encoder - SNS-400/100
- DVR: SVR-3200/1680/1670/1660/1645/960/945/480/940/450/470 SRD-1630(D)/1610(D)/830(D)/470(D)
- NVR: SNR-6400/3200 SNS-SF064/032/016/008/004/001, SNR-32A/16A/9A
- Controller: SPC-2000



Élő

Lejátszás

Térkép



Jellemzők

- Monitorozó szoftver a Samsung felügyeleti termékeihez : Támogatja a DVR, NVR és hálózati kamerákat, encodereket
- Max. 32 csatorna egyidejűleg valós idejű élő monitorozást biztosít egyetlen PC-n (kettős monitorral)
- Különböző videó formátumot támogat : H.264, MPEG4, MJPEG
- Különböző képfelbontást támogat : Megapixel (1M, 2M), 4CIF, fél D1, VGA, CIF
- Hatásos e-térkép alapú monitorozást támogat
- Kétirányú audio kommunikáció
- PTZ távvezérlés és táplálási terület zoom (kattintás és ugrás a vezérlésre)
- Különböző keresési és lejátszási opciókat támogat : Dátum és idő alapú keresés : Eset (riadó, mozgás, intelligens videó) alapú keresés : Normál lejátszás, visszafelé lejátszás, gyors/lassú lejátszás, lépésenkénti lejátszás
- Értesítés, ha Eset történik : Kiemelés a videoablak szélén : Az Esetnapló lejátszása valós időben
- Biztonsági másolási kapacitás : Kézi biztonsági másolás : AVI, REC1, SEC formátum : CD, DVD biztonsági másolás : Külső tárolás (USB, NAS) biztonsági másolás
- Kézi felvétel max. 1 csatorna) 24 óra alatt
- Több szintű felhasználói hozzáférés és jogosultság kezelés
- Többnyelvű felhasználói interfész támogatás: angol, francia, német, spanyol, olasz, török, orosz, kínai, japán, koreai
- A hálózati kamerák automatikus keresése gyors és könnyű konfigurációhoz
- Könnyű eszközkezelés (konfiguráció, Firmware fejlesztés)
- Automatikus önfejlesztés (csatlakozás a Samsung fejlesztő szerverre)

Műszaki specifikáció

		Net-i néző
Alkalm. eszköz	Támogatott eszköz	Hálózati kamera, Encoder, DVR, NVR
	Max. regisztrált eszköz	250
Élő monitorozás	Multi-monitor	Max. 2 (élő 2)
	Képernyőosztási módok	1 / 4 / 6 / 7 / 8 / 9 / 10 / 11 / 12 / 16 (teljes képernyős)
	PTZ funkciót vezérel	Billent, Dönt, Zoom, Fókusz, Beállítás, automatikus billentés, scan-nelés, minta
	Digitális zoom be/ki a képen	Támogatott
	Pill.felv. / Képnymt.	Támogatott
Lejátszás	Távoli lejátszás / Back up	Támogatott
	Videó formátum átalakítás	AVI, REC1, SEC
	Keres	Naptári keresés, Eset keresés, Videó clip keresés
Esetjel monitorozás	Digitális zoom be/ki a képen	Támogatott
	Pill.felv. / Képnymt.	Támogatott
Felhaszn. MAP	Kijelző	Támogatott
	Szűrő	Felleges jel
Rendszer specifikációk	Térkép sz.	2,000 térkép, 20 elrendezés
	Támogatott kép	JPEG / BMP / GIF / PNG
	CPU: Intel Core2Quad 2.5 GHz felett, RAM: 3GB felett	
	Videó memória: 512MB, HDD : 200GB felett	
Operációs rendszer: Window XP Professional, Windows 2000 Professional, Windows Vista Home		
Alap/Premium/Ultimate Windows 7 DirectX 8.1 felett		
A kijelző felbontás: 1,280 x 1,024 felett, OpenGL kompatibilis		

* Az összes tétel nincs támogatva minden egyes eszközben. Bizonyos tételek nincsenek támogatva bizonyos eszközökben.

Támogatott modell

NET-i néző

(Az április végi hírlevél szerint a támogatási program változik.)

- N/W kamera : SNC-550/570/1300, SNB-3000/2000, SNV-3080, SND-460V/560/3080/3080F / SNP-3750/3350/3300A/1000A/3370, SNC-C6225/C7225/C7478
- Encoder - SNS-400/100
- DVR : SVR-3200/1680/1670/1660/1645/960/945/480/940/450/470 SRD-1630(D)/1610(D)/830(D)/470(D)
- SNS-SF064/032/016/008/004/001
- Kontroller: SPC-2000



Jellemzők

- Felvevő szoftver a Samsung hálózati kamerákhoz : 1/4/8/16/32/64 felvevő kamera csomag már most is kapható. : Felvevő csatorna bővítés áll rendelkezésre csatorna hozzáadásával. : Élő videó monitorozás és a felvett videó keresése/lejátszása CMS szoftverrel
- Különböző videó formátumokat támogat: H.264, MPEG4, MJPEG
- Támogatja különböző felbontású videó felvételt : Megapixel (1.3M/2M/3M), 4CIF, VGA, CIF
- Nagyteljesítményű felvételt biztosít : Max. 480fps(NTSC) / 400fps(PAL) felvételt 4CIF felbontással
- Triplex működési teljesítmény : Felvétel, élő videó átvitel, rögzített videó átvitel
- Támogat különböző felvételi opciókat : Folyamatos felvétel : Eset alapú felvétel (beleértve a Pre/Post alarm felvételt) (Mozgásérzékelés, I/V érzékelés, videó veszteség, riadó jel bemenet : Programozott felvétel (beleértve a szabadság idejére való beállítást)
- Értesítés, ha Eset történik : A felhasználó által meghatározott figyelmeztető hangjelzés kimenete : E-mail előre kijelölt címzettnek : Értesítés monitorozó szoftver számára (CMS szoftver)
- Esetnapló : Rendszer, felhasználói hozzáférés, biztonsági másolás, felvétel, mozgás, riadó, videó veszteség, I/V
- Biztonsági másolási kapacitás : Kézi biztonsági másolás, programozott biztonsági másolás támogatása : Formátum - REC1 (lejátszás NET-i nézővel), SEC (saját lejátszás és vízjel) : CD, DVD biztonsági másolás : Külső tárolás (USB, NAS) biztonsági másolás
- Több lemez biztosítása és elhelyezése stabil felvételhez
- Több szintű felhasználói hozzáférés és jogosultság kezelés
- IP szűrési funkció biztonsági hozzáféréshez
- Többnyelvű felhasználói interfész támogatása : angol, francia, német, spanyol, olasz, török, orosz, kínai, japán, koreai
- A hálózati kamerák automatikus keresése gyors és könnyű konfiguráláshoz
- Könnyű kamerakezelés (IP módosítás, konfigurálás, firmware fejlesztés)
- Automatikus saját fejlesztés (csatlakozás a Samsung fejlesztő szerverre)

Műszaki specifikáció

		SNS-SF064	SNS-SF032	SNS-SF016	SNS-SF008	SNS-SF004	SNS-SF001
Eszköz	Támogatott eszköz	Hálózati kamera, encoder					
	Max. regisztrált eszköz	64	32	16	8	4	1
Felvétel	Max. felvevő csatorna	64	32	16	8	4	1
	Felvételi teljesítm. (CIF)	1,920fps	960fps	480fps	240fps	120fps	30fps
	Lejátszás	4 felhasználó x 4ch					
	Video Codec	MPEG-4, MJPEG, H.264					
	Audió Codec	G.726, G.711, G.723, PCM					
	Felbontás	QXGA, UXGA, SXGA, 4CIF, VGA, CIF					
	Minőség	10 szint					
Duál codec	Pre/Post felv. idő	Pre: 1 ~ 16ch 60 sec, 17 ~ 32ch 30 sec, 33 ~ 64ch 15 sec, Post: 1200 sec					
	Felv. mód	Folytonos, Eset (Mozgásérzékelés/I/V érzékelés/Képesztés/Riadó bemenet) felvétel, Programozott felvétel					
Komponens	Felvételi codec és monitorozási codec választható mindegyik kamerával.						
	Kamera	64	32	16	8	4	1
Keresés	Szenzor	Támogatott					
	Lejátszás	4 felhasználó x 4 csatorna					
Tárolás	Mód	Idő, Eset, Idősor					
	A HDD max. kontrollere	23HDDs					
	Támogatott eszköz	Lemezenkénti tárolóhely, figyelmeztetés a lemezerület fogyására					
Back up	Kézi	e-SATA, NAS (hálózathoz kötött tárolás)					
	Program	DVD/CD, USB HDD, USB flash memória, Biztonsági másolási formátum: REC1, SEC					
Felhaszn.	Felhaszn. szint	NAS (hálózathoz kötött tárolás), USB HDD, Biztonsági másolási formátum: REC1					
	Helyi (távoli) felhaszn. IP szűrési távoli felhaszn.-hoz	A felhasználó által meghatározott funkció					
NIC támogatás	Csoport: 32, Felhasználó: 32	Támogatott					
	IP szűrési távoli felhaszn.-hoz	Támogatott					
E-mail	A NIC kiválasztható az eszköz csatlakozási és az ügyfél csatlakozási típusal.						
Log	E-mail átvitel, ha Eset történik						
Konfigurációs érték	Rendszer, felhasználói hozzáférés, biztonsági másolás, felvétel, mozgás, riadó, videó veszteség, I/V						
SW státusz	Inicializálás / Export / Import						
Login csomag kódolás	Eszköz csatlakozás, Kézi / Programozott felvételi állapot						
Rendszer SW fejl.	Támogatott						
Nyelv	Automatikus rendszer helyreállítás, automatikusan bekapcsolt táplálással való felvétel						
Rendszer követelmény (ajánlott)	Automatikus saját fejlesztés (csatlakozás a Samsung fejlesztő szerverre)						
	CPU: Xeon E5405 QuadCore 2.0, RAM: 4 GB						
Rendszer követelmény (min.)	Videó memória: 256MB, 2HDDs(SATA II) felett Microsoft .NET Framework 3.5						
	Operációs rendszer: Windows 2003 Server SP2, Windows 2008 Server						
Rendszer követelmény (min.)	CPU: Intel Core2Duo 2.53GHz, RAM: 2GB felett						
	Videó memória: 256MB, 2HDDs(SATA II) felett Microsoft .NET Framework 3.5						
	Operációs rendszer: Windows XP2, Windows 2003 Server SP2, Windows Vista, Windows 2008 Server, Windows 7						

SPC-1010

PTZ vezérlő billentyűzet

KONTROLLER

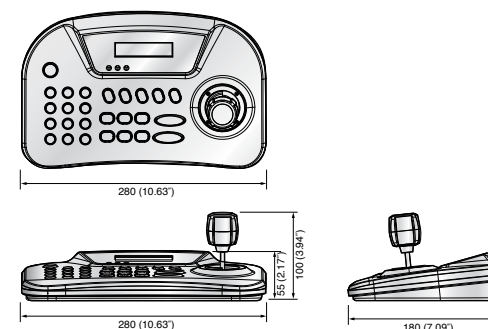


Jellemzők

- Max. 255 PTZ kamerát vezérel
- Kiváló rendszer kompatibilitás: Multi protokollal támogatás
- OSD menü, 3D joystick vezérlés
- RS-485 és RS-422 kompatibilitás

Méretetek

Készülék : mm-ben (inch)



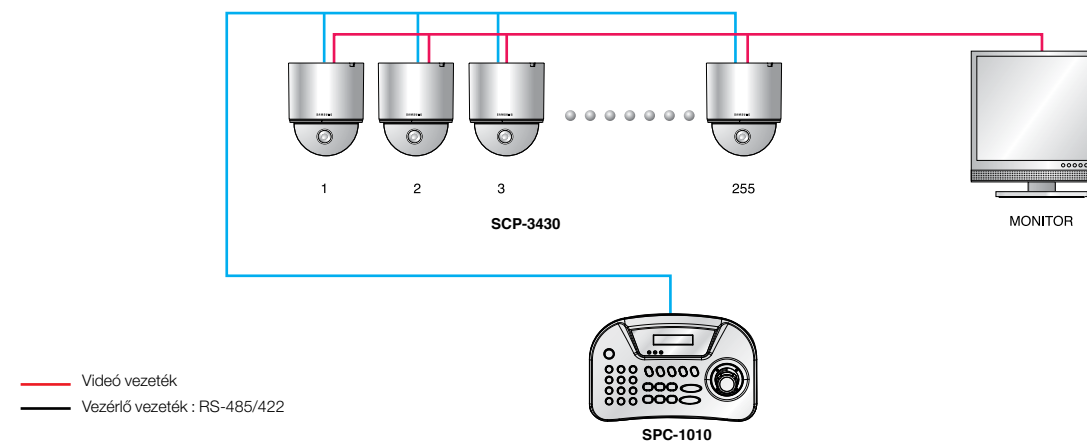
Műszaki specifikáció

		SPC-1010
LCD kijelző		16 x 2 karakter LCD
Sebesség szab.		Joystick (3-teng. twist zoom)
Kompatibilis hardver	PTZ Dome	Samsung-T PTZ Dome
	Zoom Kamera	SCZ-3430/2430/3250/2250/2370
	Vevő	SRX-100B
Vezérlő kapacitás		Max. 255 kamera (közép és nagy rendszerekhez)
Kommunikáció	Standards	RS-485 / RS-422 (Távvezérlés : 1 km)
	Átviteli sebesség	2.400 ~ 57.600 bps
Feszültség		12 V DC, 140 mA
Üzemi hőmérséklet		0°C ~ +45°C (+32°F ~ +113°F)
Üzemi páratart.		10 % ~ 70 %
Méretetek (WxHxD)		280 x 180 x 100 mm (10,63" x 7,09" x 3,94")
Súly		Kb. 0,7 kg (1,54 lb) (adapter nélkül)

KONTROLLER

A Samsung biztonsági megoldásai

Rendszer konfiguráció



SPC-2000

Hálózati kontroller joystick

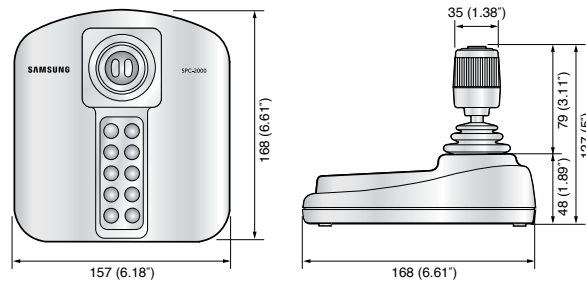


Jellemzők

- Kiváló rendszer kompatibilitás
- 3D joystick vezérlés
- Gyors és könnyű telepítés

Méreték

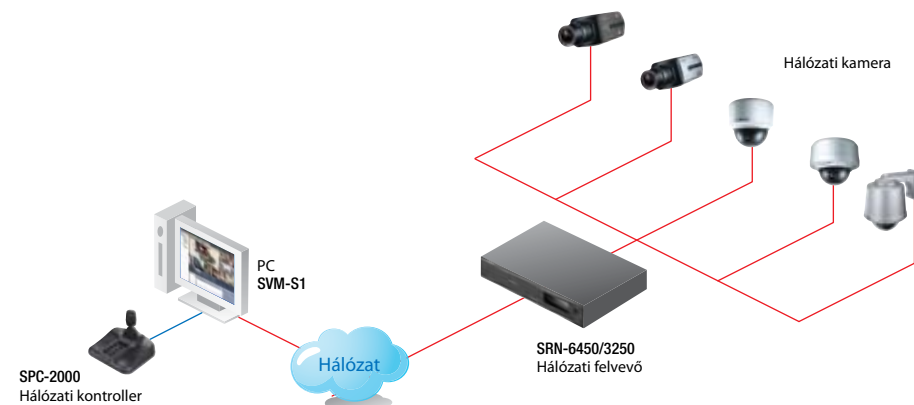
Készülék : mm-ben (inch)



Műszaki specifikáció

SPC-2000	
PTZ kontroll	Joystick (3-leng. twist zoom)
Kompatibilis szoftver	SVM-S1
OS	Window Vista, XP
Interfész	USB 2.0, DirectX
Feszültség	5V DC, 32 mA (USB)
Üzemi hőmérséklet	-25°C ~ +70°C (-13°F ~ +158°F)
Üzemi páratart.	10% ~ 70%
Méreték (WxHxD)	157 x 127 x 166 mm (6,18" x 5" x 6,61")
Súly	440 g (0,97 lb)

Rendszer konfiguráció



SPC-300

PTZ vezérlő billentyűzet

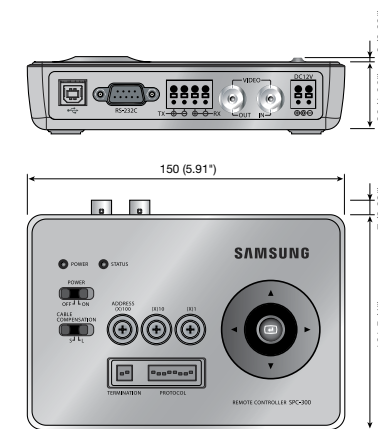


Jellemzők

- Vezérlés koaxiális kábellel vagy RS-485-tel
- Csatlakoztatott kamera : 1 készülék
- Hosszabbító kábel : Max. 500 m (5C-2V kábellel)
- Külső vezérlő interfész : RS-232C, RS-485
- Táplálás : 12 V-os egyenáramú adapter vagy 4 AA elem

Méreték

Készülék : mm-ben (inch)



Műszaki specifikáció

SPC-300		
Kontroll	Koaxiális kábel RS-485 (Multi-protokoll)	
Jel	Bemenet	Compozit videó
	Kimenet	VBS 1,0 Vp-p/75 Ohm
Kábel	Toldal	Max. 500 m (5C-2V kábellel)
	Kompenzáció	2 lépés egy kapcs.val
Külső vezérlő interfész	RS-232C, RS-485	
Táplálás	12 V DC adapter, 4 AA elem	
Méreték (WxHxD)	150 x 34 x 101,5 mm (5,91" x 1,34" x 4")	
Súly	200 g (0,44 lb)	



MONITOR

A Samsung biztonsági megoldásai

SAMSUNG



A monitor kiválasztása



	TFT-LCD Monitor				
	SMT-4022	SMT-3222	SMT-2231	SMT-1923	SMT-1922
Képernyőméret	40"	32"	22"	19"	19"
Felbontás (HxV pixel)	1920 x 1080	1366 x 768	1280 x 1024	1280 x 1024	1280 x 1024
Kompozit videó felbontás	600 TV sor	600 TV sor	NTSC: 600 TV sor / PAL: 620 TV sor	NTSC: 600 TV soros / PAL: 620 TV soros	NTSC: 600 TV soros / PAL: 620 TV soros
Képernyős kijelző menü	Igen	Igen	Igen	Igen	Igen
Videó Be / Ki	1	1	2 / 2	2 / 2	2 / 2
S-Videó Be/Ki	N/A	N/A	N/A	1 / 1	1 / 1
RGB Be	1	1	1	1	1
DVI / HDMI	1 / 1	1 / 1	N/A	N/A	N/A
Audió Be (sztereó)	2	2	2	2	2
Frissít. idő	60Hz	60Hz	120Hz	120Hz	120Hz
Kontraszt arány	4000 : 1	4000 : 1	1000 : 1	1000 : 1	1000 : 1
Reakció idő	8ms (G to G)	8ms	5ms	5ms	5ms
Fényerő	450cd/m ²	450cd/m ²	250 felett	250cd/m ² felett	250cd/m ² felett
Edzett üveg képernyő	N/A	N/A	Igen	Igen	Igen
Kép a képben	N/A	N/A	Igen	Igen	Igen
Beépített hangszóró	Igen	Igen	Igen	Igen	Igen
Asztali állvány	Általános (opció)	Általános (opció)	Általános (opció)	Állítható magasság	Állítható magasság
Sync formátum	NTSC : 3,5 / PAL : 4,43	NTSC : 3,5 / PAL : 4,43	NTSC : 3,5 / PAL : 4,43	NTSC : 3,5 / PAL : 4,43	NTSC : 3,5 / PAL : 4,43
Táplálás	110 ~ 220V AC	110 ~ 220V AC	110 ~ 220V AC	12 V DC külső	110 ~ 220V AC

	TFT-LCD Monitor			
	SMT-1912	SMT-1712	SMT-1723	SMT-1722
Képernyő méret	19"	17"	17"	17"
Felbontás (HxV pixel)	1280 x 1024	1280 x 1024	1280 x 1024	1280 x 1024
Kompozit videó felbontás	N/A	N/A	NTSC: 600 TV soros / PAL: 620 TV soros	NTSC: 600 TV sor / PAL: 620 TV sor
Képernyős kijelző menü	Igen	Igen	Igen	Igen
Videó Be/Ki	N/A	N/A	2 / 2	2 / 2
S-Videó Be/Ki	N/A	N/A	1 / 1	1 / 1
RGB Be	1	1	1	1
Audió Be (sztereó)	N/A	N/A	2	2
Frissít. idő	60Hz	60Hz	120Hz	120Hz
Kontraszt arány	1000 : 1 (DC 5000 : 1)	1000 : 1 (DC 5000 : 1)	1000 : 1	1000 : 1
Reakció idő	5ms	5ms	5ms	5ms
Fényerő	250cd/m ² felett	250cd/m ² felett	250cd/m ² felett	250cd/m ² felett
Edzett üveg képernyő	Igen	Igen	Igen	Igen
Kép a képben	N/A	N/A	Igen	Igen
Beépített hangszóró	N/A	N/A	Igen	Igen
Asztali állvány	Általános	Általános	Állítható magasság	Állítható magasság
Sync formátum	NTSC : 3,5 / PAL : 4,43	NTSC : 3,5 / PAL : 4,43	NTSC : 3,5 / PAL : 4,43	NTSC : 3,5 / PAL : 4,43
Táplálás	110 ~ 220V AC	110 ~ 220V AC	12V DC external	110 ~ 220V AC

	Sík színes CRT monitor	
	SMC-215	SMC-145
Képernyő méret	21"	14"
Kompozit videó felbontás	450 TV soros	420 TV soros
Képernyős kijelző menü	Igen	Igen
Videó Be/Ki	4 / 1	4 / 1
Audió Be/Ki	2 / 1	2 / 1
VCR videó Be	Igen	Igen
VCR audió Be	Igen	Igen
Videó Auto kapcs.	Igen	Igen
Fém ház	Igen	Igen
Beépített hangszóró	Igen	Igen
Sync formátum	NTSC : 3,5 / PAL : 4,43	NTSC : 3,5 / PAL : 4,43
Táplálás	110 ~ 220V AC	110 ~ 220V AC



Monitor feltételek és jellemzők

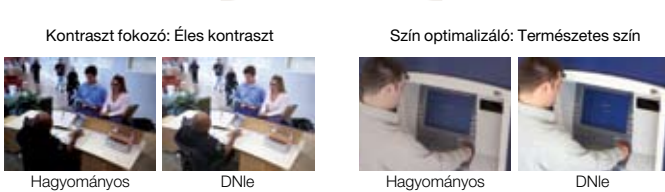
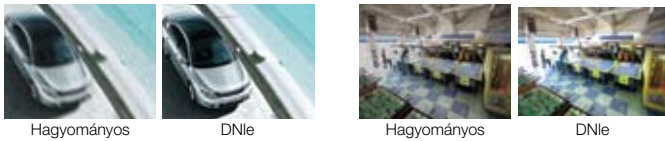
DNle (digitális természetes kép motor)

A Samsung saját fejlesztésű technológiája premium LCD TV-be van beágyazva, hogy javítsa a képminőséget a legjobb teljesítmény elérése céljából. A DNle technológia felhasználásával a monitorok jobb kép reprodukciós minőséget biztosítanak optimalizált színekkel, jobb kontraszttal és magasabb felbontással. Színgazdag és kristálytisza képet ad a jobb olvashatóság érdekében, és hogy csökkentse a szem kifáradását.

* DNle (digitális természetes kép motor): A Samsung saját fejlesztésű technológiája premium LCD TV-be van beágyazva, hogy javítsa a képminőséget a legjobb teljesítmény elérése céljából.

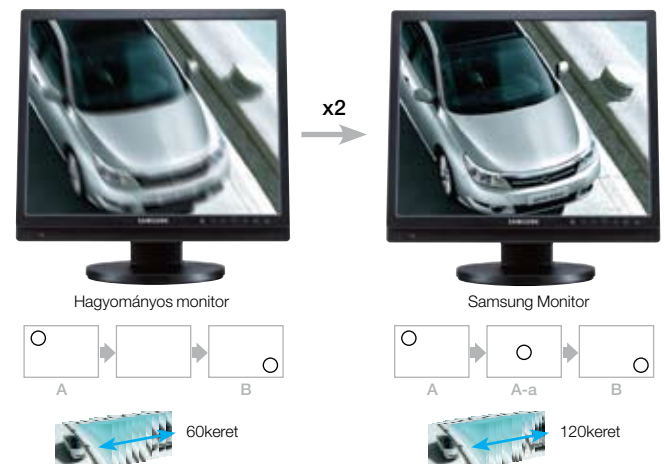
Mozgás optimalizáló: Tiszta mozgóképek

Részletkiemelő: Finom részletek



120 Hz mozgás technológia

Kétszeres feldolgozó erővel a 120 Hz-es mozgás technológia lehetővé teszi tiszta és élénk képek megfigyelését, amelyek kétszer olyan gyorsak, mint a 60 Hz-es, és kétszer gyorsabbak, mint a hagyományos TV-k.



Edzett üveg képernyő

Az edzett üveg képernyős monitorok védik a képernyőt a szennyeződéstől, a gyakori érintéstől vagy karcolástól. A képernyő olyan általános szerekkel tisztítható, mint a víz, alkohol.



PIP (kép a képben), PBP (képek egymás mellett)

A kép a képben vagy a képek egymás mellett kapacitás egyidejűleg teszi lehetővé a biztonság-technikus számára a PC használatát és a CCTV kamera megtekintését. Azt is lehetővé teszi a számára, hogy mindenkor a látómezőjében legyen a fontos kamera képe.



Állítható magasságú állvány (HAS)

A HAS jellemzővel rendelkező Samsung monitorok beállíthatók a felhasználó kényelmi szintjének megfelelően. A monitor beállítható az Ön kényelmi szintjére. Maximalizálja a hatékonyságot a magasságban állítható kényelmes állvánnyal.



SMT-4022/3222

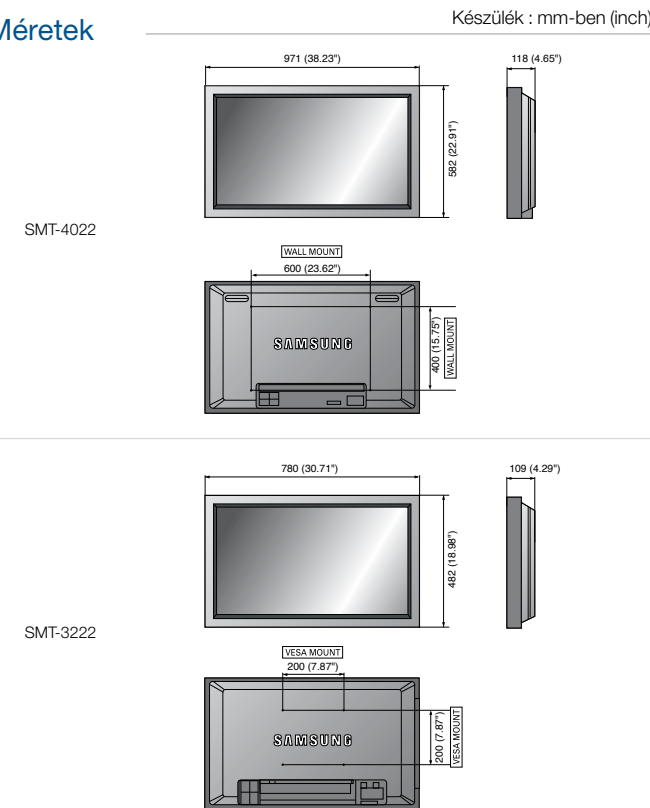
40"/32" TFT-LCD monitor



Jellemzők

- Támogatás max. 1920 x 1080 felbontásig (SMT-4022)
- Magas kontraszt arány: 4000 : 1
- Gyors reakció idő, 8 ms
- 178 fok vízszintes és függőleges képszög
- Kiváló képminőség DNle
- HDMI, DVI, RGB és összetett bemenet
- Beépített hangszóró
- Bővített videó fal formátum
- VESA állványra szerelhető
- Asztali állvány (opcionális)

Méreték

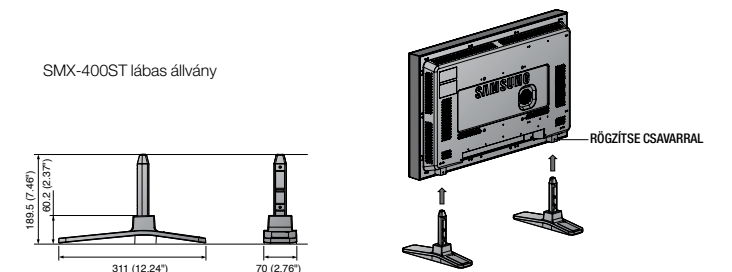


MONITOR

Műszaki specifikáció

	SMT-4022	SMT-3222	
Kijelző	Képernyőméret	40"	32"
	Max. felbontás	1.920 x 1.080@60 Hz	1.366 x 768@60 Hz
	Képponttáv.	0,461 x 0,461 mm (0,018" x 0,018")	0,511 x 0,511 mm (0,0201" x 0,0201")
	Fényerő	450 cd/m2	
	Kontrasztarány	4.000 : 1	
	Aspect arány	16 : 9	
	Képszög (H/V)	178° / 178°	
Audió	Kijelző szín	16,7 millió	
	Reakció idő	8 ms (G to G)	
	Videó rendszer	NTSC / PAL	
	Frekvencia (H/V)	30 ~ 81 kHz / 56 ~ 85 kHz	
Interfész	Beépített hangszóró	10 W x 2	5 W x 2
	Videó Be / Ki	1 (RCA típus) / N/A	
	S-Videó Be / Ki	N/A	
	RGB Be	(15 tű D-sub) 1	
Kontroller	DVI Be	1	
	HDMI	1	
	Audió Be / Ki	(RCA típus) 2	
	PC sztereó Be	1	
Jellemzők	Adó távkapcsoló	Igen	
	PIP (kép a képben)	N/A	
	PBP (képek egymás mellett)	N/A	
	Szűrő típus	3D compiler	
Méretek (WxHxD)	LCD védőüveg	N/A	
	Poikos tartókészlet	Opcionális	
	Többnyelvű	angol, spanyol, francia, német, olasz, portugál, orosz, svéd, török, taiwani, kínai, japán, koreai	
	VESA™ DPM kompatibilis	Igen	
Ház	Külméret (állvánnyal)	971 x 629,5 x 223 mm (38,23" x 24,78" x 8,78")	780 x 535 x 311 mm (30,71" x 21,02" x 12,24")
	Külméret (állvány nélkül)	971 x 582 x 118,5 mm (38,23" x 22,91" x 4,66")	780 x 482 x 108,8 mm (30,71" x 18,98" x 4,29")
	Nettó súly	19 kg (41,89 lb)	15 kg (33,07 lb)
	Súly	24,5 kg (54,01 lb)	
Tartó	Szín	Fekete	
	VESA tartó interfész	400 x 600 mm	200 x 200 mm
Elektromos	Szabvány	UL, CSA, FCC, CE, CCC, EK, C-TICK, GOST	
	Fogyasztás	220 W típus	143 W típus
	Névleges értékek	100 ~ 240 V AC, 50/60 Hz	
Üzemi hőmérséklet	0°C ~ +40°C (+32°F ~ +104°F)		

Opcionális tartozék



SMT-2231

22" széles Full-HD TFT-LCD monitor



Jellemzők

- Szuper nagyfelbontású 620 TV sor (PAL)*
- Kiváló képminőség DNle (digitális természetes kép motor)
- Nagy kontraszt arány 1000 : 1
- 120 Hz-es, rezgésmentes sima mozgás
- Gyors reakció idő, 5 ms
- Tartós edzett üveg képernyő .
- Beépített hangszórók
- HDMI, RGB és kompozit bemenet
- VESA 100 tartóval kompatibilis

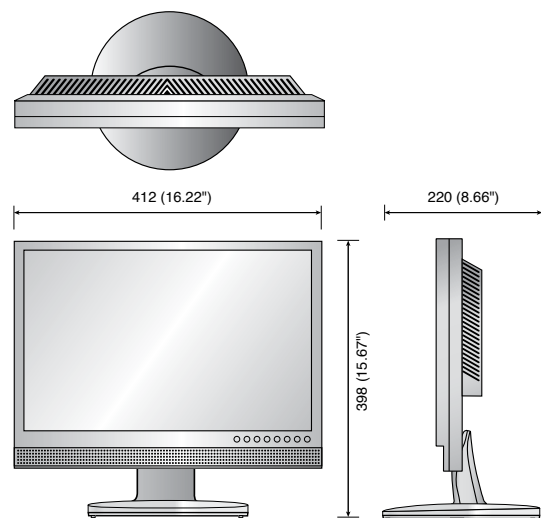
* 600 TV sor az NTSC változathoz

Műszaki specifikáció

SMT-2231		
Kijelző	Képernyő méret	22"
	Max. felbontás	1.920 x 1.080@120 Hz
	Pixel osztás	0,294 x 0,294 mm (0,012" x 0,012")
	Fényerő	300 cd/m2
	Kontraszt arány	1.000 : 1
	Aspect arány	16 : 9
	Képszög (H/V)	160° / 160°
	Kijelző szín	16,7 millió
	Reakció idő	5 ms
	Videó rendszer	NTSC / PAL
Audió	Beépített hangszórók	2 W (beépített), 1 W + 1 W
	Videó Be / Ki	2 (BNC típus) / 2
Interfész	S-Videó Be / Ki	N/A
	RGB Be	(15 tű D-sub) 1
	DVI Be	N/A
	HDMI	1
	Audió Be / Ki	(RCA típus) 2
Kontroller	Adó távkapcsoló	Igen
	PIP (kép a képben)	Igen
Jellemzők	PBP (képek egymás mellett)	Igen
	Szűrő típus	3D comfilter
	LCD védő üveg	Igen
	Polcos tartókészlet	Opcionális
	Többnyelvű	angol, spanyol, francia, német, olasz, portugál orosz, svéd, kínai, japán, koreai
	VESA™ DPM kompatibilis	Igen
Méretek (WxHxD)	Külméret (állvánnyal)	515 x 217,4 x 402 mm (20.28" x 8.56" x 15.83")
	Súly	6,85 kg (15,1 lb)
Ház	Szín	Fekete
Tartó	VESA tartó interfész	100 x 100 mm
	Szabály	UL, CSA, FCC, CE, CCC, EK, C-TICK, GOST
Elektromos	Fogyasztás	37 W típus
	Névleges értékek	100 ~ 240 V AC, 50/60 Hz
	Üzemi hőmérséklet	0°C ~ +40°C (+32°F ~ +104°F)

Méretek

Készülék : mm-ben (inch)



SMT-1923/1922

19" TFT-LCD monitor



Jellemzők

- Támogatás max. 1280 x 1024 felbontáshoz
- Szuper nagyfelbontású 620 TV sor (PAL)*
- Kiváló képminőség DNle (digitális természetes kép motor)
- Nagy kontraszt arány 1000 : 1
- 120 Hz-es rezgésmentes sima mozgás
- Gyors reakció idő, 5 ms
- Tartós edzett üveg képernyő .
- Magasságban állítható és forgatható asztali állvány
- Beépített hangszórók
- VESA 100 tartóval kompatibilis
- Külső tápegység : SMT-1923

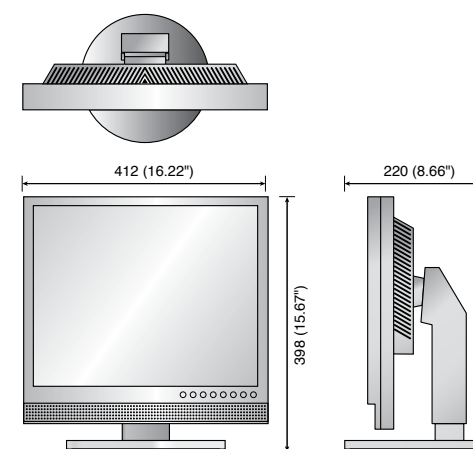
* 600 TV sor az NTSC változathoz

Műszaki specifikáció

	SMT-1923	SMT-1922
Kijelző	Képernyő méret	19"
	Max. felbontás	1.280 x 1.024@120 Hz
	Pixel osztás	0,294 x 0,294 mm (0,012" x 0,012")
	Fényerő	250 cd/m2 felett
	Kontraszt arány	1.000 : 1
	Aspect arány	4 : 3
	Képszög (H/V)	160° / 160°
	Kijelző szín	16,7 millió
	Reakció idő	5 ms
	Videó rendszer	NTSC / PAL
Audió	Beépített hangszórók	2 W (beépített), 1 W + 1 W
	Videó Be / Ki	2 (BNC típus) / 2
Interfész	S-Videó Be / Ki	1
	RGB Be	(15 tű D-sub) 1
	DVI Be	N/A
	HDMI	N/A
	Audió Be / Ki	(RCA típus) 2
Kontroller	Adó távkapcsoló	Igen
	PIP (kép a képben)	Igen
Jellemzők	PBP (képek egymás mellett)	Igen
	Szűrő típus	3D comfilter
	LCD védő üveg	Igen
	Polcos tartókészlet	Opcionális
	Többnyelvű	angol, spanyol, francia, német, olasz, portugál orosz, svéd, kínai, japán, koreai
	VESA™ DPM kompatibilis	Igen
Méretek (WxHxD)	Külméret (állvánnyal)	412 x 398 x 220 mm (16,22" x 15,67" x 8,66")
	Súly	6,85 kg (15,1 lb)
Ház	Szín	Fekete
Tartó	VESA tartó interfész	100 x 100 mm
	Szabály	UL, CSA, FCC, CE, CCC, EK, C-TICK, GOS
Elektromos	Fogyasztás	34 W típus
	Névleges értékek	12 V DC (külső táplálás)
	Üzemi hőmérséklet	0°C ~ +40°C (+32°F ~ +104°F)

Méretek

Készülék : mm-ben (inch)



SMT-1912/1712

19"/17" TFT-LCD monitor

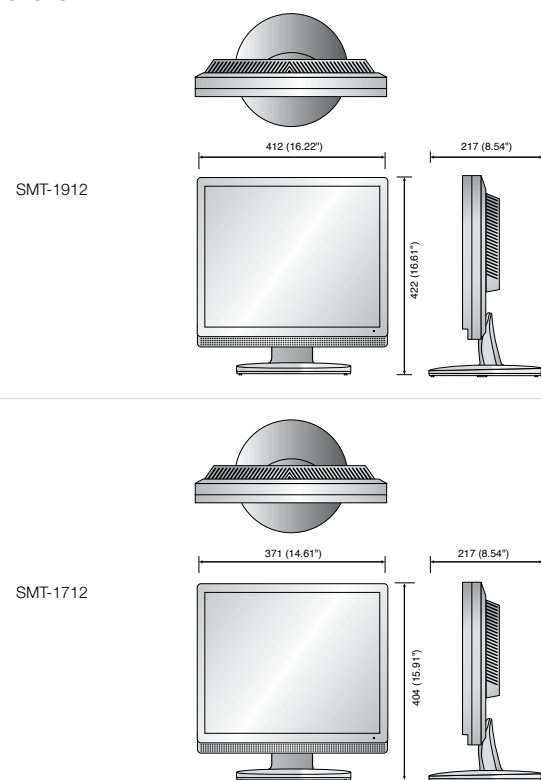


Jellemzők

- Táplálás max. 1280 x 1024 felbontáshoz
- Dinamikus kontraszt 5000 : 1
- Gyors reakció idő 5 ms
- Tartós edzett üveg képernyő
- Egyszerű asztali állvány
- VESA 100 tartóval kompatibilis

Méreték

Készülék : mm-ben (inch)



Műszaki specifikáció

	SMT-1912	SMT-1712		
Kijelző	Képernyő méret	19"	17"	
	Max. felbontás	1.280 x 1.024@60 Hz		
	Pixel osztás	0,294 x 0,294 mm (0,012" x 0,012")	0,264 x 0,264 mm (0,01" x 0,01")	
	Fényerő	250 cd/m2 felett		
	Kontraszt arány	1.000 : 1		
	Aspect arány	4 : 3		
	Képszög (H/V)	160° / 160°		
	Kijelző szín	16,7 millió		
	Reakció idő	5 ms		
	Videó rendszer	NTSC / PAL		
Audió	Beépített hangszórók	2 W (beépített), 1 W + 1 W		
	Videó Be / Ki	N/A		
Interfész	S-Videó Be / Ki	N/A		
	RGB Be	(15 tű D-sub) 1		
	DVI Be	N/A		
	HDMI	N/A		
	Audió Be / Ki	N/A		
Jellemzők	Kontroller	Igen		
	PIP (kép a képen)	N/A		
	PBP (képek egymás mellett)	N/A		
	Szűrő típus	N/A		
	LCD védő üveg	Igen		
	Polcos tartókészlet	Opcionális		
	Többnyelvű	angol, spanyol, francia, német, olasz, portugál orosz, svéd, kínai, japán, koreai		
	VESA™ DPM kompatibilis	Igen		
	Méreték (WxHxD)	Külméret (állvánnyal)	412 x 422 x 217 mm (16,22" x 16,61" x 8,54")	371 x 404 x 217 mm (14,61" x 15,91" x 8,54")
		Súly	6,85 kg (15,1 lb)	5,95 kg (13,12 lb)
Ház	Szín	Fekete		
Tartó	VESA tartó interfész	100 x 100 mm		
	Szabály	UL, CSA, FCC, CE, CCC, EK, C-TICK, GOST		
Elektromos	Fogyasztás	23 W típus	22 W típus	
	Névleges értékek	100 ~ 240 V AC, 50/60 Hz		
	Üzemi hőmérséklet	0 ~ +40°C (+32°F ~ +104°F)		

SMT-1723/1722

17" TFT-LCD monitor



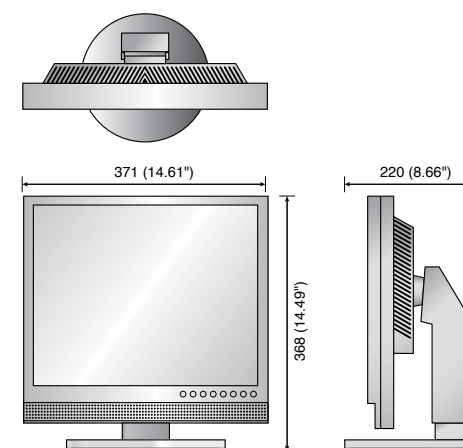
Jellemzők

- Támogatás max. 1280 x 1024 felbontáshoz
- Szuper nagyfelbontású 620 TV sor (PAL)*
- Kiváló képminőség DNle (digitális természetes kép motor)
- Nagy kontraszt arány 1000 : 1
- 120 Hz rezgésmentes sima mozgás
- Gyors reakció idő 5 ms
- Tartós edzett üveg képernyő
- Támogatás max. 1280 x 1024 felbontáshoz
- Magasságban állítható és elforgatható asztali állvány
- Beépített hangszórók
- VESA 100 tartóval kompatibilis
- Külső tápegység : SMT-1723

* 600 TV sor az NTSC változathoz

Méreték

Készülék : mm-ben (inch)



Műszaki specifikáció

	SMT-1723	SMT-1722		
Kijelző	Képernyő méret	17"		
	Max. felbontás	1.280 x 1.024@120 Hz		
	Pixel osztás	0,264 x 0,264 mm (0,01" x 0,01")		
	Fényerő	250 cd/m2 felett		
	Kontraszt arány	1.000 : 1		
	Aspect arány	4 : 3		
	Képszög (H/V)	160° / 160°		
	Kijelző szín	16,7 millió		
	Reakció idő	5 ms		
	Videó rendszer	NTSC / PAL		
Audió	Beépített hangszórók	2 W (beépített), 1 W + 1 W		
	Videó Be / Ki	2 (BNC típus) / 2		
Interfész	S-Videó Be / Ki	1		
	RGB Be	(15 tű D-sub) 1		
	DVI Be	N/A		
	HDMI	N/A		
	Audió Be / Ki	(RCA típus) 2		
Jellemzők	Kontroller	Igen		
	PIP (kép a képen)	Igen		
	PBP (képek egymás mellett)	Igen		
	Szűrő típus	3D comfilter		
	LCD védő üveg	Igen		
	Polcos tartókészlet	Opcionális		
	Többnyelvű	angol, spanyol, francia, német, olasz, portugál orosz, svéd, kínai, japán, koreai		
	VESA™ DPM kompatibilis	Igen		
	Méreték (WxHxD)	Külméret (állvánnyal)	371 x 368 x 220 mm (14,61" x 14,49" x 8,66")	
		Súly	5,95 kg (13,12 lb)	
Ház	Szín	Fekete		
Tartó	VESA tartó interfész	100 x 100 mm		
	Szabály	UL, CSA, FCC, CE, CCC, EK, C-TICK, GOST		
Elektromos	Fogyasztás	31 W típus	34 W típus	
	Névleges értékek	12 V DC (külső táplálás)	100 ~ 240 V AC, 50/60 Hz	
	Üzemi hőmérséklet	0 ~ +40°C (+32°F ~ +104°F)		

SMT-215/145

21"/14" síkképernyős színes CRT monitor



SMC-215

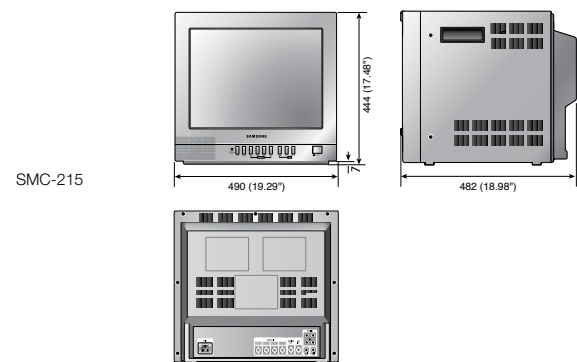
SMC-145

Jellemzők

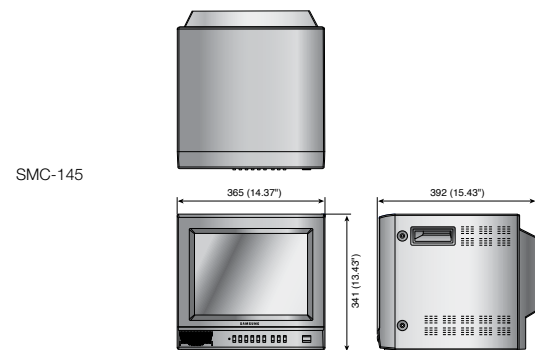
- 21" CRT : SMC-215, 14" CRT : SMC-145
- 450 TV soros vízszintes felbontás: SMC-215
- 400 TV soros vízszintes felbontás: SMC-145
- Kiváló képminőség DNle junior
- 4 BNC típusú kompozit videó bemenet, 1 BNC típusú kimenet
- 4 RCA típusú audió bemenet, 1 RCA típusú kimenet
- Beépített 1,5 W hangszóró
- A fémház formaterve véd az elektromágneses interferenciától
- 19" polcos tartó (opcionális) : SMC-145

Méretetek

Készülék : mm-ben
(inch)



SMC-215



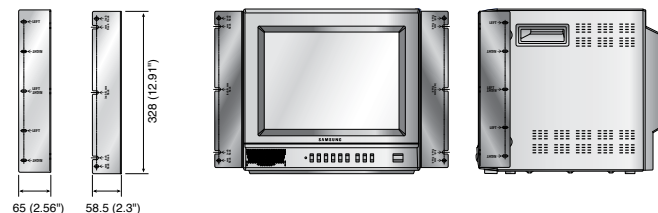
SMC-145

Műszaki specifikáció

	SMC-215	SMC-145
Képernyő méret	21" sík CRT	14" sík CRT
Sync formátum	NTSC : 3,5 / PAL : 4,43	
Felbontás	450 TV sor	400 TV sor
OSD	angol, kínai, spanyol	
Videó Be	4 BNC (1Vp-p, 75Ω), 1 BNC a VCR-hez	Kompozit 4Ch / BNC típus
Videó Ki	1 BNC (1Vp-p, 75Ω)	Kompozit 1Ch / Puffer / BNC típus
Audió Be	4 RCA (vonalszint 500 mV, nagy impedancia), 1 RCA a VCR-hez	Kompozit 1Ch / Puffer / BNC típus
Audió Ki	1 RCA (vonalszint 500 mV, nagy impedancia)	Mono 2Ch / Puffer / RCA típus
Horizontális frekvencia	NTSC: 15,734 kHz±500 Hz / PAL: 15,75 kHz±500 Hz	
Vertikális frekvencia	NTSC: 60 Hz±4 Hz / PAL: 50 Hz±4 Hz	
Hangszóró kimenet	1,5 W	
Üzemi hőmérséklet	-10°C ~ 50°C (+14°F ~ +122°F)	
Táplálási igény	100 ~ 240 VAC, 50/60 Hz	
Teljesítmény felvétel (Standard)	62 W	46 W
Méretetek (WxHxD)	490 x 444 x 482 mm (19,29" x 17,48" x 18,98")	365 x 341 x 392 mm (14,37" x 13,43" x 15,43")
Súly	22,5 kg (49,6 lb)	11,1 kg (24,47 lb)

Opcionális tartozék

EIA 19" polcos tartókeret
SMX-140RM



Az Ön forrása a professzionális videó felügyeleti rendszerekhez



TARTOZÉK

A Samsung biztonsági megoldásai

SPU-400/400R

4CH UTP Hub tápegység / 4CH UTP vevő



Jellemzők

- Kiváló minőségű videó és nagy hatótávolságú átvitel
- Áramlökés és villám elleni védelem
- Gyors és könnyű telepítés és kezelés
- RS-485 videó bemenet támogatás

SPU-400 4CH UTP Hub tápegység

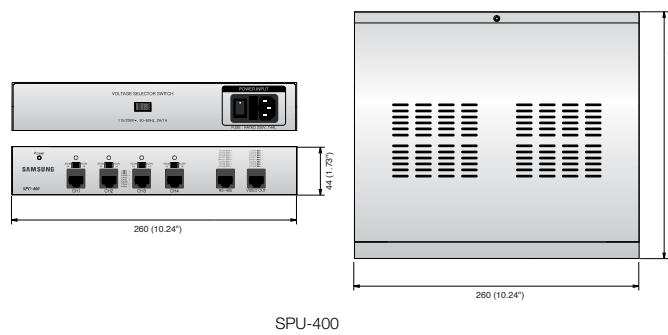
- Választható 24 V váltakozó áram vagy 28 V váltakozó áram
- Automatikus hibaérzékelés
- Nagy hatótávolságú táplálás 300 m-ig (984 láb)

SPU-400R 4CH UTP vevő

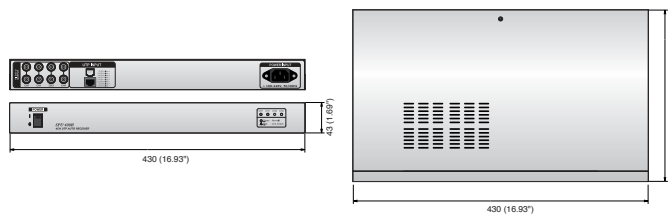
- Nagy hatótávolságú táplálás 900 m-ig (3.000 láb) SPU-400-zal
- RJ-45 UTP videó bemenet támogatás

Méreték

Készülék : mm-ben (inch)



SPU-400

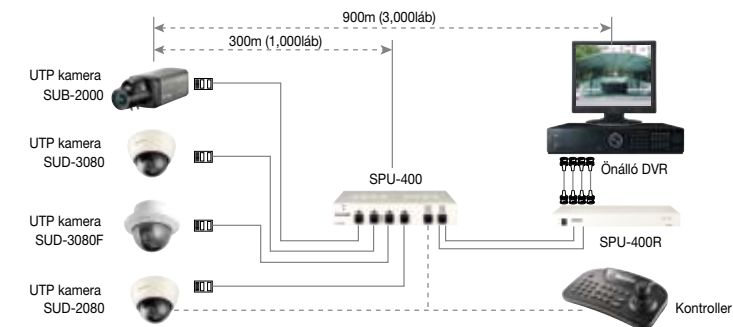


SPU-400R

Műszaki specifikáció

	SPU-400	SPU-400R
Videó bemenet jel	Kábel kapcs.	Egyensúlyi differenciál jel 100Ω
Videó kimenet jel	Kábel kapcs.	CVBS 1.0Vp-p, 75Ω
Videó	Frekv. válasz	N/A
	Ált. üzemmód elutasítás	N/A
	Impedancia	60dB
Max. távolság	Táplálás	300 m (1.000 láb)
	Videó	Kábel kapcs.
Táplálás	Kijelző	LED
	Bemenet	115 / 230V AC, 50/60Hz
	Kimenet	24V AC / 28V AC, 1A.
	Feszültség szab.	24 V AC / Ki / 28 V AC kapcsolható
	Teljesítmény a kijelzőn	Zöld
	Védelem	4A bizt.
	Port	Videó Bemenet 4port (RJ-45)
LED Kijelző	Videó Kimenet	1port (RJ-45)
	ADAT	1port (RJ-45)
	Piros	Rövid leállási feltétel
Kijelző	Zöld	Terheléssel működik
	Sárga	Túlterhelés
	Ki	Nincs kapcsolat
Üzemi hőmérséklet	-10°C ~ +50°C (+14°F ~ +122°F)	-10°C ~ +50°C (+14°F ~ +122°F)
Üzemi páratartalom	0% ~ 80% RH	0% ~ 80% RH
Anyagok	Acél	Acél
Méreték (WxHxD)	250 x 44 x 225 mm (9,84" x 1,73" x 8,86")	430 x 44 x 250mm (16,93" x 1,73" x 9,84")
Súly	4.35Kg (9,59 lb)	2.56Kg (5,64 lb)

Rendszer konfiguráció



SPU-100TR

1CH UTP adóvevő



Jellemzők

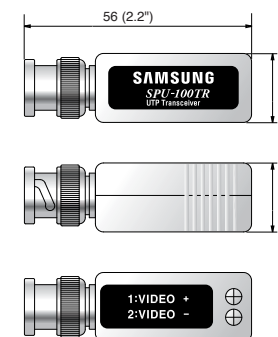
- Egy csatornás balun adóvevő
- Táplálás nem szükséges
- Dugós BNC

Műszaki specifikáció

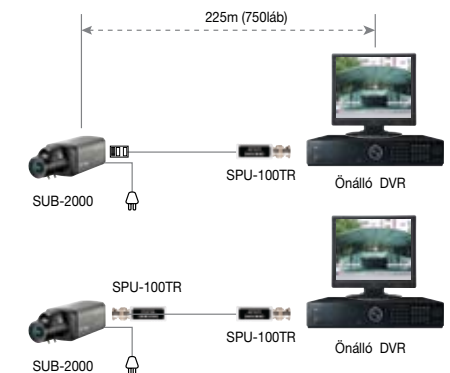
	SPU-100TR	
Videó Bemenet jel	CVBS 1.0Vp-p, 75 Ω / Egyensúlyi differenciál jel 100 Ω	
Videó Kimenet jel	Egyensúlyi differenciál jel 100 Ω / CVBS 1.0Vp-p, 75 Ω	
Videó	Frekv. válasz	DC - 5 Mhz
	Impedancia	BNC 75 Ohm / Terminál blokk 50 Ohm
Max. távolság	Táplálás	N/A
	Videó	225 m (750 láb)
Port	Videó Bemenet	2P terminál blokk vagy BNC-dugó
	Videó Kimenet	2P terminál blokk vagy BNC-dugó
Üzemi hőmérséklet	-10°C ~ +50°C (+14°F ~ +122°F)	
Üzemi páratartalom	0 % ~ 80 % RH	
Anyagok	ABS	
Méreték (WxHxD)	17 x 17 x 56 mm (0,67" x 0,67" x 2,2")	
Súly	20 g (0,04 lb)	

Méreték

Készülék : mm-ben (inch)



Rendszer konfiguráció



SCU-VAC

Pozícionáló rendszer



Jellemzők

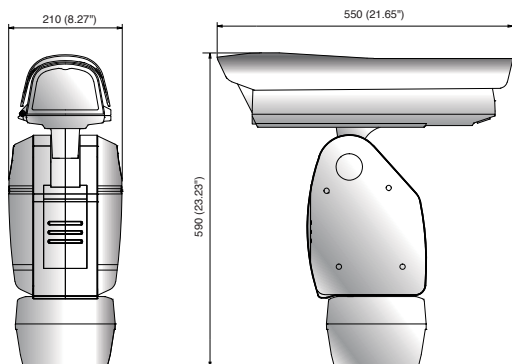
- Széleskörű billenés és döntés 360°-ban folytonos billenés -85° ~ 40° döntési tartomány
- Változó sebesség 0,05°/sec – 100°/sec
- Beépített telemetrikus vevő
- Koaxiális és RS-485/422 szabályozás
- A kamerát IP66 védi a szélsőséges időjárástól
- Opcionális infravörös lámpa
- Beépített törlő
- Feszültség: 24 V váltakozó áram

Műszaki specifikáció

SCU-VAC		
Elektromos	Bemenő feszültség	24VAC
	Áramfelvétel	Max. 100W
Üzemi	Bill. táv.	360° Végtelen
	Forgási seb.	Beáll. : 0,05°~100°/sec(64 lépés), Kézi : 0,05°/sec ~ 40°/sec (64 lépés)
	Dőlési táv.	-85° ~ 40°
	Döntési seb.	Beáll. : 0,05°~100°/sec(64 lépés), Kézi : 0,05°/sec ~ 40°/sec (64 lépés)
	Beáll. helyzet	255
	Beáll. pontosság	±0,1°
Környezeti	Üzemi hőmérséklet	-50°C ~ +50°C (-58°F ~ +122°F)
	Üzemi páratartalom	0 % ~ 90 % RH
Mechanikus	Anyag	Alumínium öntvény
	Méret (WxHxD)	650 x 650 x 210 (25,59" x 25,59" x 8,27")
	Súly	17 kg (37,48 lb)
	Behatolásvédelem	IP66
Tanúsítvány	FCC(A. Oszt.), UL/cUL listás, CE(A. oszt.)	

Méret

Készülék : mm-ben (inch)



STH-380NPO/360NPO 370NPI/370NPE STB-370NPC

Ház/tartó a hálózati PTZ Dome-hoz

Jellemzők

- STH-380NPO** A szélsőséges időjárástól védő ház
 - Alumínium öntvény, polikarbonát dome fedél
 - IP67
- STH-360NPO** Külső ház
 - Alumínium öntvény, polikarbonát dome fedél
 - IP67
- STH-370NPI** Beltéri ház
 - Alumínium öntvény, polikarbonát dome fedél
 - IP67
- STH-370NPE** Mennyezeti ház
 - Polikarbonát dome fedél
- STB-370NPC** Mennyezeti tartó
 - Gyorsan és könnyen telepíthető

Alkalmazható modell : SNP-3370, SNP-3301

Méret

Készülék : mm-ben (inch)



STH-380NPO/370NPI/360NPO

STH-370NPE

STB-370NPC

Műszaki specifikáció

	STH-380NPO	STH-370NPI	STH-360NPO	
Üzemi hőmérséklet	-40°C ~ +50°C (-40°F ~ +122°F)	-20°C ~ +50°C (-4°C ~ +50°C)	-20°C ~ +50°C (-4°C ~ +50°C)	
Üzemi páratartalom	0% ~ 90% RH	0% ~ 90% RH (Non-condensing)	0% ~ 90% RH	
Anyagok	Ház	ALDC 12	ALDC 12	
	Gyűrű	ALDC 12	ALDC 12	
	Dome	Polikarbonát	Polikarbonát	Polikarbonát
Antivibrációs / Vízhatlan	IP67	IP67	IP67	
Méret (WxHxD)	Külső	Ø253,49 x 285,8mm (Ø9,98" x 11,25")	Ø253,49 x 285,8mm (Ø9,98" x 11,25")	Ø253,49 x 285,8mm (Ø9,98" x 11,25")
	Belső	Ø206,15 x 168,4mm (Ø8,12" x 6,63")	Ø206,15 x 168,4mm (Ø8,12" x 6,63")	Ø200 x 167,5mm (Ø7,87" x 6,59")
Súly	3,2Kg (7,05 lb)	3,2Kg (7,05 lb)	2,08Kg (4,59 lb)	
Bemenő fesz.	24V AC	24V AC	24V AC	
Áramfelvétel	Max. 49W	Max. 34W	Max. 34W	

	STH-370NPE	STB-370NPC
Üzemi hőmérséklet	-10°C ~ +50°C (+14°F ~ +122°F)	-20°C ~ +50°C (-4°C ~ +50°C)
Üzemi páratartalom	0% ~ 90% RH (nem kondenzálódó)	0% ~ 90% RH
Anyagok	Ház	EGI 1,2T
	Gyűrű	ABS
Méret (WxHxD)	Külső	Ø244 x 295,4mm (Ø9,61" x 11,63")
	Belső	Ø188 x 183mm (Ø7,4" x 7,2")
Súly	740g (1,63 lb)	1,3Kg (2,87 lb)

SHP-4300H SCX-DF300W

Ház a PTZ Dome kamerához



SHP-4300H

SCX-DF300W

Jellemzők

SHP-4300H A szélsőséges időjárástól védő ház
• Alumínium ötvény, polikarbonát dome fedél

SCX-DF300W Mennyezeti süllyesztett ház
• Polikarbonát dome fedél

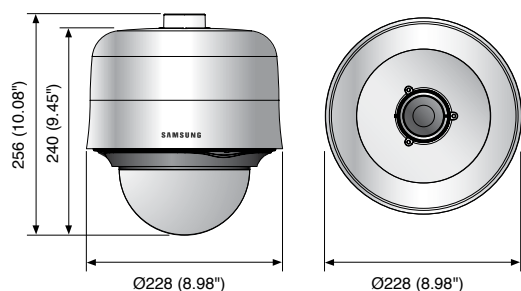
Alkalmazható modell : SCP-3430H/2430H/3250H/2250H

Műszaki specifikáció

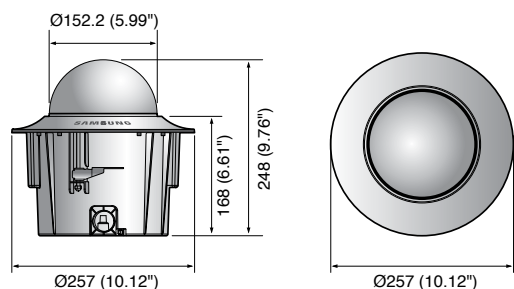
	SHP-4300H	SCX-DF300W
Üzemi hőmérséklet	-50°C ~ +50°C (-58°F ~ +122°F)	-10°C ~ +50°C (+14°F ~ +122°F)
Üzemi páratartalom	0% ~ 90% RH	0% ~ 90% RH
Anyagok	Ház	ALDC
	Dome fedél	Polikarbonát
Antivibrációs / Vízhatlan	IP66	N/A
Méret (WxHxD)	Ø228 x 256mm (Ø8,98" x 10,08")	Ø257 x 248mm (Ø10,12" x 9,76")
Súly	2,5Kg (5,51 lb)	702g (1,55 lb)

Méret

Készülék : mm-ben (inch)



SHP-4300H



SCX-DF300W

STB-496PPV/270PWV 25PF/30PF 350PPM

Mount for HÁLÓZAT PTZ Dome Kamera

Jellemzők

- STB-496PPV** Független tartó
• Alumínium ötvény
- STB-270PWV** Fali tartó
• Alumínium ötvény
- STB-25PF** Karima
• Alumínium ötvény
- STB-30PF** Mennyezeti karima
• Alumínium ötvény
- STB-350PPM** Parapet tartó
• Alumínium ötvény

Alkalmazható modell : SNP-3370, SNP-3301



STB-496PPV

STB-270PWV

STB-25PF

STB-30PF

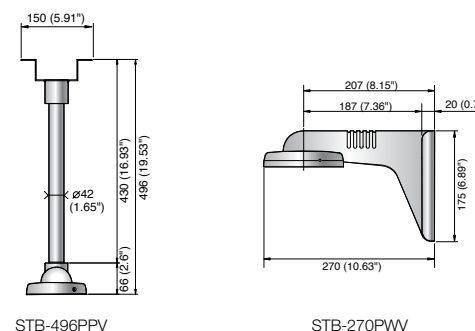
STB-350PPM

Műszaki specifikáció

	STB-496PPV	STB-270PWV
Üzemi páratartalom	0% ~ 90% RH (nem kondenzálódó)	0% ~ 90% RH (nem kondenzálódó)
Anyagok	ALDC 12, EGI 1.2T	ALDC 12, SPPS 32A / SCH 40
Méret (WxHxD)	270 x 175 x 140mm (10,63" x 6,89" x 5,51")	150 x 496mm (5,91" x 19,53")
Súly	1,2Kg (2,65 lb)	1,8Kg (3,97 lb)

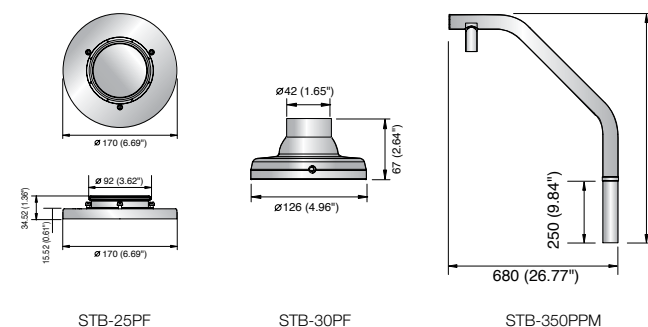
Méret

Készülék : mm-ben (inch)



STB-496PPV

STB-270PWV



STB-25PF

STB-30PF

STB-350PPM

	STB-25PF	STB-30PF	STB-350PPM
Üzemi páratartalom	0% ~ 90% RH	0% ~ 90% RH	0% ~ 90% RH
Anyagok	ALDC 12, EGI 1.2T	ALDC 12, EGI 1.2T	SUS
Méret (WxH)	Ø170 x 34,5mm (Ø6,7" x 1,36")	Ø126 x 67mm (Ø4,96" x 2,64")	680 x 920mm (26,77" x 36,22")
Súly	3,2Kg (7,05 lb)	3,2Kg (7,05 lb)	8Kg (17,64 lb)

SCX-300WM/300CM 300HM/300LM

Tartó a PTZ Dome kamerához

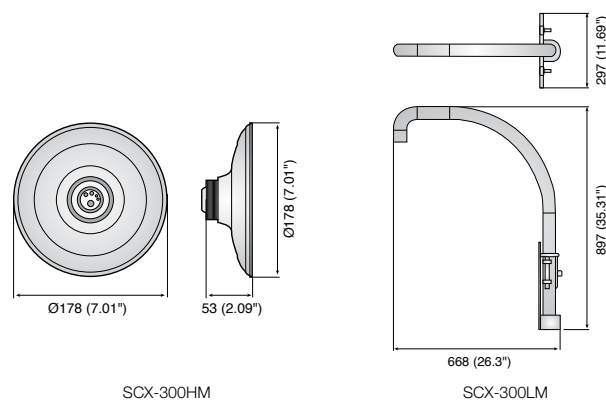
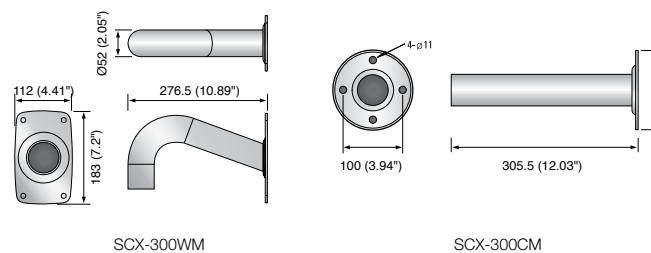
Jellemzők

- SCX-300WM** Fali tartó
- Fali tartó adapter
 - Beltéri/kültéri
 - Alumínium anyag
- SCX-300CM** Mennyezeti karima
- Mennyezeti tartó adapter
 - Beltéri/kültéri
 - Alumínium anyag
- SCX-300HM** Lógó tartó
- Lógó tartó adapter
 - Beltéri/kültéri
 - Alumínium anyag
- SCX-300LM** Független tartó
- Fali tartó adapter
 - Beltéri/kültéri
 - Acél anyag

Applicable Model : SCP-3430H/3430/2430H/2430/3250H/3250
SCP-2250H/2250/3120VH/3120V/3120/2120
SCV-3080/2080/SNV-5080/3080

Méreték

Készülék : mm-ben (inch)



Műszaki specifikáció

	SCX-300WM	SCX-300CM
Üzemi páratartalom	0% ~ 100% RH	0% ~ 100% RH
Anyagok	Alumínium	Alumínium
Méreték (WxHxD)	112 x 183 x 276,5mm (4,41" x 7,2" x 10,89")	1130 x 305,5mm (05,12" x 12,03")
Súly	850g (1,87 lb)	700g (1,54 lb)

	SCX-300HM	SCX-300LM
Üzemi páratartalom	0% ~ 100% RH	0% ~ 100% RH
Anyagok	Alumínium	Acél
Méreték (WxHxD)	178 x 53mm (07,01" x 2,09")	297 x 897 x 668mm (11,69" x 35,31" x 26,3")
Súly	500g (1,1 lb)	3,5Kg (7,72 lb)

ÚJ

SBP-43/37

Tartó a PTZ Dome kamerához



SBP-43

SBP-37

Jellemzők

- SBP-43**
- 1,5 collos csőkötés



- SBP-37**
- 1,25 collos csőkötés

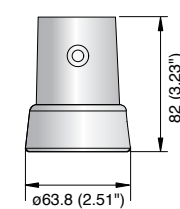


Műszaki specifikáció

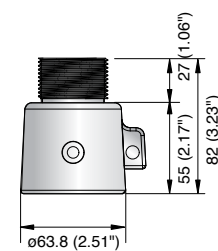
	SBP-43	SBP-47
Üzemi páratartalom	0% ~ 100% RH	0% ~ 100% RH
Anyagok	ALDC 12	ALDC 12
Méreték (WxH)	Ø63,8 x 82mm (Ø2,51" x 3,23")	Ø63,8 x 82mm (Ø2,51" x 3,23")
Súly	160g (0,35 lb)	160g (0,35 lb)

Méreték

Készülék : mm-ben (inch)



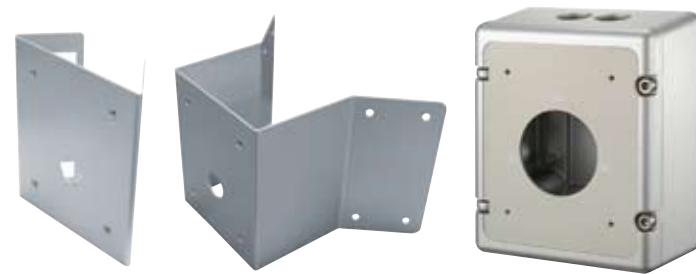
SBP-43



SBP-37

STB-330PPM/340PCM 270B

Tartó a hálózati PTZ Dome kamerához



STB-330PPM

STB-340PCM

STB-270B

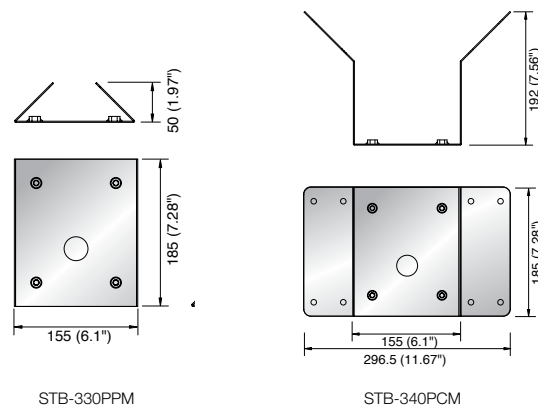
Jellemzők

- STB-300PPM** Rúd tartó
- Rúd tartó adapter az STB-270PWW-hez
 - Beltéri/kültéri
 - Alumínium anyag
- STB-340PCM** Sarok tartó
- Sarok adapter az STB-270PWW-hez
 - Beltéri/kültéri
 - Alumínium anyag
- STB-270B** Fali beállító doboz
- Lógó tartó adapter
 - Beltéri/kültéri
 - Alumínium anyag
 - IP66

Alkalmazható modell : SNP-3370, SNP-3301

Méreték

Készülék : mm-ben (inch)



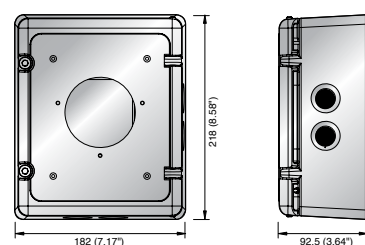
STB-330PPM

STB-340PCM

Műszaki specifikáció

	STB-330PPM	STB-340PCM
Üzemi páratartalom	0% ~ 90% RH	0% ~ 90% RH
Anyagok	SPCC	SPCC
Méreték (WxHxD)	155 x 185 x 50mm (6,1" x 7,28" x 1,97")	296,5 x 185 x 192mm (11,67" x 7,28" x 7,56")
Súly	600g (1,32 lb)	1,3Kg (2,87 lb)

	STB-270B
Üzemi páratartalom	0% ~ 90% RH
Anyagok	C.R 2.0T
Antivibrációs / Vízhatlan	IP66
Méreték (WxHxD)	182 x 218 x 92,5mm (7,17" x 8,58" x 3,64")
Súly	2,98Kg (6,57 lb)



STB-270B

SCX-300PM/300KM

Tartó a PTZ Dome kamerához



SCX-300PM

SCX-300KM

Jellemzők

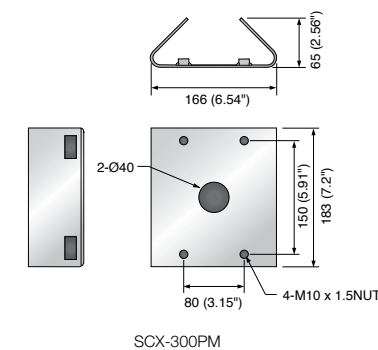
- SCX-300PM** Rúd tartó
- Rúd tartó adapter az SCX-300WM-hez
 - Beltéri/kültéri
 - Acél anyag
- SCX-300KM** Sarok tartó
- Sarok tartó adapter az SCX-300WM-hez
 - Beltéri/kültéri
 - Acél anyag

Műszaki specifikáció

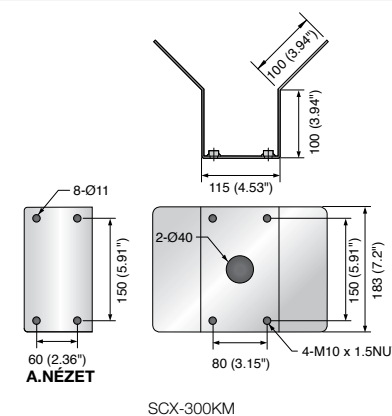
	SCX-300PM	SCX-300KM
Üzemi páratartalom	0% ~ 100% RH	0% ~ 100%
Anyagok	Acél	Acél
Méreték (WxHxD)	166 x 183 x 65mm (3,15" x 7,2" x 2,56")	115 x 183 x 100mm (4,53" x 7,2" x 3,94")
Súly	1,4Kg (3,09 lb)	2,2Kg (4,85 lb)

Méreték

Készülék : mm-ben (inch)



SCX-300PM



SCX-300KM

SADT-101WM/102WM 937WM

Tartó a PTZ Dome kamerához



SADT-101WM

SADT-102WM

SADT-937WM

Jellemzők

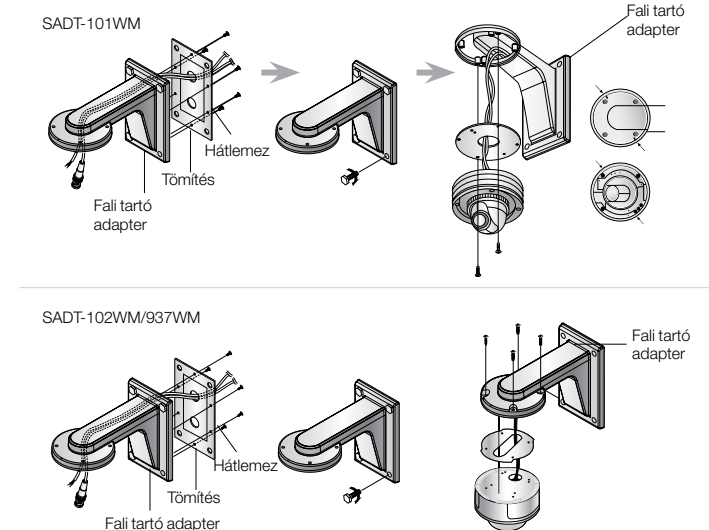
- Beltéri/kültéri
- Erős szerkezet
- Alumínium anyag
- A tömítés biztosítja a vízhatlan működést
- Csavarok mellékelve a kamera szereléséhez

Alkalmazható modell : SCP-3120V/3120VH

Műszaki specifikáció

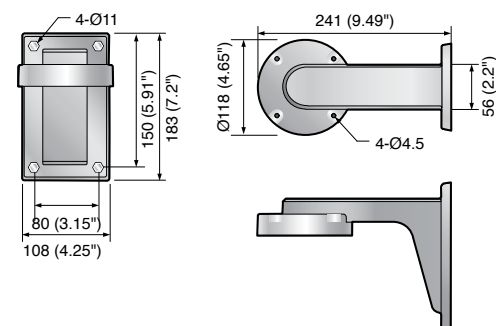
	SADT-101WM	SADT-102WM	SADT-937WM
Üzemi páratartalom	0% ~ 100% RH	0% ~ 90% RH	0% ~ 90% RH
Anyagok	Alumínium	Alumínium	Alumínium
Méret (WxHxD)	Ø118 x 183 x 241mm	Ø118 x 183 x 241mm	Ø118 x 183 x 241mm
Súly	(Ø4,65" x 7,2" x 9,49") 800g (1,76 lb)	(Ø4,65" x 7,2" x 9,49") 800g (1,76 lb)	(Ø4,65" x 7,2" x 9,49") 800g (1,76 lb)
Tartozék	Tömítés : 1ea, kábeltöm. (PG-11, PG-13.5), hátlemez : 1ea		
	Hátlemez : 1ea	Hátlemez : 1ea	Hátlemez : 1ea
	Csavar (FH M3 x L6) : 6ea	Csavar (FH M3 x L6) : 6ea	Csavar (FH M3 x L6) : 6ea
	Csavar (PM M4 x L22) : 2ea	Csavar (PM M4 x L22) : 4ea	Csavar (PM M4 x L22) : 2ea

Szerelés



Méret

Készülék : mm-ben (inch)



STB-319VPW/249VPW 250VCW 225VW/275VW

Tartó a vandálbiztos dome kamerához



STB-319VPW

STB-249VPW

STB-250VCW

STB-275VW

Jellemzők

- STB-319VPW Fügő tartó
- Beltéri
 - Alumínium anyag
- STB-249VPW Fali tartó
- Beltéri
 - Alumínium anyag
- STB-250VCW Sarok tartó
- Beltéri/kültéri
 - Alumínium öntvény
- STB-225VW Fali tartó
- Beltéri/kültéri
 - Alumínium öntvény
- STB-275VW Fali tartó
- Beltéri/kültéri
 - Alumínium öntvény

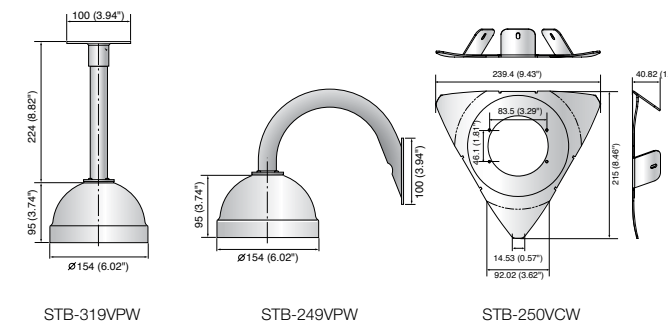
Alkalmazható modell : SCV-2120/2080

Műszaki specifikáció

	STB-319VPW	STB-249VPM	STB-250VCM
Üzemi páratartalom	0% ~ 90% RH (nem kondenzálódó)	0% ~ 90% RH (nem kondenzálódó)	0% ~ 100% RH
Anyagok	AL/SPPS/SPCC	AL/SPPS/SPCC	SPCC
Méret (WxHxD)	Ø154 x 319mm (Ø6,06" x 12,56")	Ø154 x 249mm (Ø6,06" x 9,8")	239,4 x 215 x 40,82mm (9,43" x 8,46" x 1,61")
Súly	650g (1,43 lb)	950g (2,09 lb)	471g (1,04 lb)

Méret

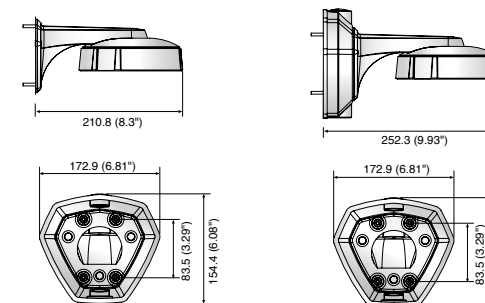
Készülék : mm-ben (inch)



STB-319VPW

STB-249VPW

STB-250VCW



STB-225VW

STB-275VW

	STB-225VW	STB-275VW
Üzemi páratartalom	0% ~ 100% RH	0% ~ 100% RH
Anyagok	ALDC 12, EGI 1.2T	ALDC 12, SPPS 32A / SCH 40
Méret (WxHxD)	172,9 x 154,4 x 210,8mm (6,81" x 6,08" x 8,3")	172,9 x 154,4 x 252,3mm (6,81" x 6,08" x 9,93")
Súly	800g (1,76 lb)	840g (1,85 lb)

SCX-301CMW/301WMW

Tartó a vandálbiztos dome kamerához



SCX-301CMW

SCX-301WMW

Jellemzők

- SCX-301CMW** Rúd tartó
- Beltéri/kültéri
 - Acél anyag
- SCX-301WMW** Wall Mount
- Beltéri/kültéri
 - Acél anyag

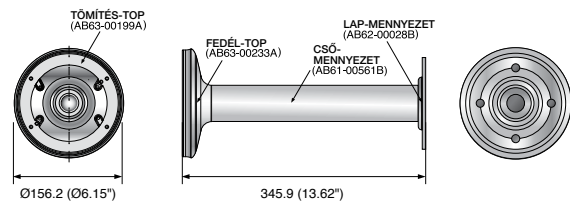
Alkalmazható modell : SCV-3120/3080

Műszaki specifikáció

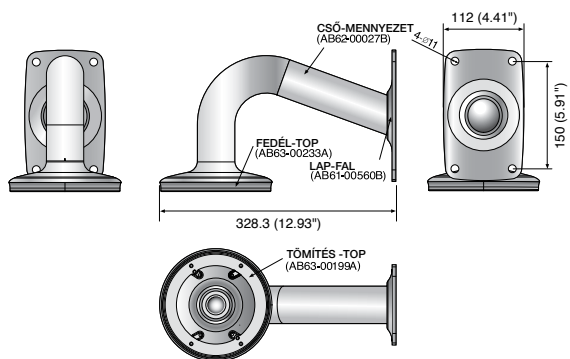
	SCX-301CMW	SCX-301WMW
Üzemi páratartalom	0% ~ 90% RH	0% ~ 90% RH
Anyagok	Alumínium	Alumínium
Méret (WxHxD)	Ø156,2 x 345,9mm (Ø6,15" x 13,62")	112 x 150 x 328,3mm (4,41" x 5,91" x 12,93")
Súly	944g (2,08 lb)	1,078Kg (2,38 lb)

Méret

Készülék : mm-ben (inch)



SCX-301CMW



SCX-301WMW

SADT-100PM/110CM

Tartó a vandálbiztos dome kamerához



SADT-100PM

SADT-110CM

Jellemzők

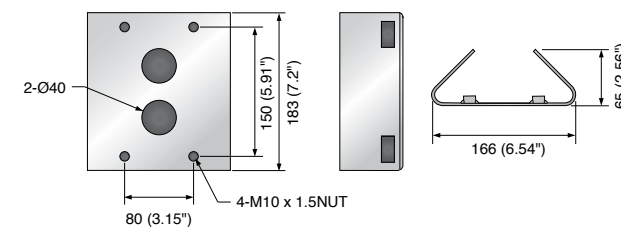
- SADT-100PM** Rúd tartó
- Beltéri/kültéri
 - Max. 88 font-ot (40 kg-ot) bír el
 - Fém ház
- SADT-110CM** Sarok tartó
- Beltéri/kültéri
 - Max. 97 font-ot (44 kg-ot) bír el
 - Fém ház

Műszaki specifikáció

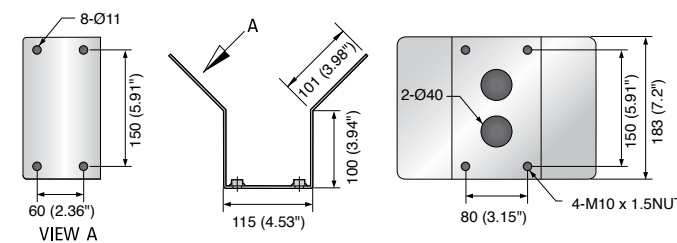
	SADT-100PM	SADT-110CM
Üzemi páratartalom	0% ~ 100% RH	0% ~ 100% RH
Anyagok	Fém	Fém
Méret (WxHxD)	166 x 183 x 65mm (3,15" x 7,2" x 2,56")	115 x 183 x 100mm (4,53" x 7,2" x 3,94")
Súly	1,4Kg (3,09 lb)	2,1Kg (4,63 lb)
Tartozék	Rozsdamentes csavar : 4ea Rugós alátét : 4ea	Rozsdamentes acél tartószij: 2ea Rozsdamentes csavar: 4ea Rugós alátét: 4ea

Méret

Készülék : mm-ben (inch)

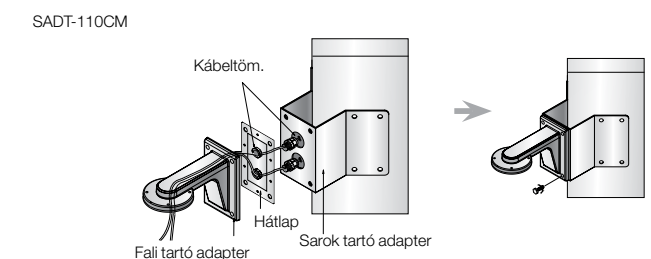
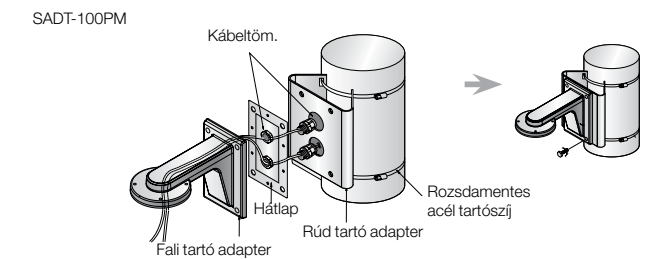


SADT-100PM



SADT-110CM

Installation



* Szerelési feltételek: Kültéri szerelésnél rozsdamentes acélt (azaz csavarokat) kell használni az érintkező anyagokhoz.

STH-500/200

Ház a fix kamerához



STH-500

STH-200

Jellemzők

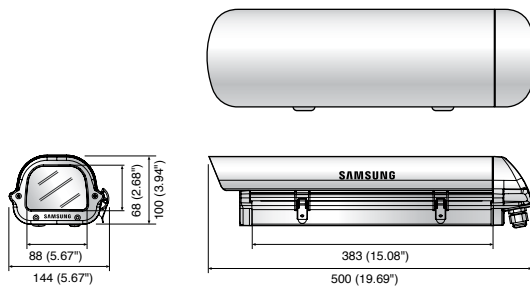
- STH-500**
- Beltéri ház
 - Fix lencse alkalmazáshoz
 - Erős és kompakt, tisztán alumínium szerkezet
 - Fali/ mennyezeti szerelés
 - Könnyen szerelhető, csúsztatható nyitott típus
- STH-200**
- Beltéri ház
 - Fix lencse alkalmazáshoz
 - Erős és kompakt, tisztán alumínium szerkezet
 - Fali/mennyezeti szerelés
 - Könnyen szerelhető, csúsztatható nyitott típus

Műszaki specifikáció

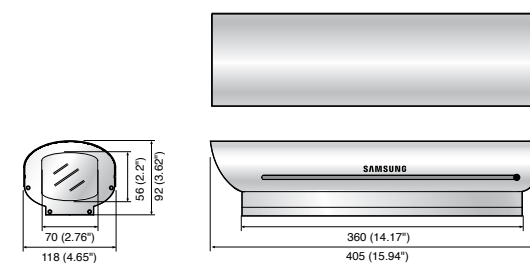
	STH-500	STH-200
Nyitott típus	Oldalt nyit	Oldalt nyit
Kábel bemenet	Nejlontóm.	Nejlontóm.
Üzemi hőmérséklet	-10°C ~ +50°C (+14°F ~ +122°F)	-40°C ~ +50°C (-40°F ~ +122°F)
Üzemi páratartalom	-20% ~ 49% RH	-20% ~ 49% RH
Anyagok	Alumínium	Alumínium
Behatolásvédelem	IP66	IP66
Színes	Elefcs	Elefcs
Méretek	Külső	144 x 100 x 500mm (5,67" x 3,94" x 19,69")
	Belső	88 x 68 x 383mm (3,46" x 2,68" x 15,08")
(WxHxD)	Belső	70 x 56 x 360mm (2,76" x 2,2" x 14,17")
Súly	1,5Kg (3,31 lb)	1Kg (2,2 lb)

Méretek

Készülék : mm-ben (inch)



STH-500



STH-200

ÚJ

SHB-4200/4200H

Ház a fix kamerához



TARTOZÉK

Jellemzők

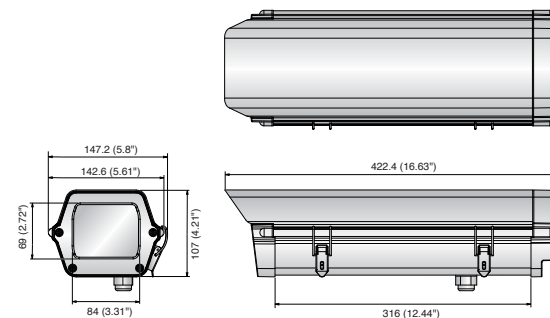
- Beltéri ház
- Fix lencse alkalmazáshoz
 - Erős és kompakt, tisztán alumínium szerkezet
 - Fali/mennyezeti szerelés
 - Könnyen szerelhető, csúsztatható nyitott típusú
 - Keretbe épített

Műszaki specifikáció

	SHB-4200	SHB-4200H
Nyitott típus	Side open	
Kábel bemenet	Nylon gland	
Üzemi hőmérséklet	-10°C ~ +50°C (+14°F ~ +122°F)	-35°C ~ +50°C (-31°F ~ +122°F)
Üzemi páratartalom	-20% ~ 49% RH	
Anyagok	Alumínium	
Behatolásvédelem	IP66	
Színes	Elefcs	
Méretek	Külső	147,2 x 107 x 422,4mm (5,8" x 4,41" x 16,63")
	Belső	84 x 69 x 316mm (3,31" x 2,72" x 12,44")
Súly	1,5Kg (3,31 lb)	

Méretek

Készülék : mm-ben (inch)



SHB-4300H/4300H1 4300H2

Ház a fix kamerához



Jellemzők

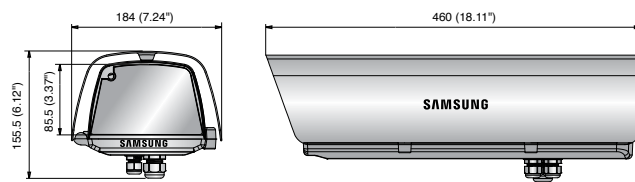
- SHB-4300H** Beltéri/kültéri ház
- Fix kamera alkalmazáshoz
 - Alumínium öntvény konstrukció
 - Teljesen kábelezett keret
 - De-mister fűtőkészülék, ventilátor
 - Három kábeltömítést támogat
 - 24 V váltakozó áram
- SHB-4300H1** A szélsőséges időjárástól védő ház
- Fix kamera alkalmazáshoz
 - Alumínium öntvény konstrukció
 - Teljesen kábelezett keret
 - De-mister fűtőkészülék, ventilátor
 - Három kábeltömítést támogat
 - 24 V váltakozó áram
- SHB-4300H2** A szélsőséges időjárástól védő ház
- Fix kamera alkalmazáshoz
 - Alumínium öntvény konstrukció
 - Teljesen kábelezett keret
 - De-mister fűtőkészülék, ventilátor
 - Három kábeltömítést támogat
 - 230 V váltakozó áram

Műszaki specifikáció

	SHB-4300H	SHB-4300H1	SHB-4300H2
Nyitott típus	Oldalt nyit	Oldalt nyit	Oldalt nyit
Kábel bemenet	Nejlontóm.	Nejlontóm.	Nejlontóm.
Üzemi hőmérséklet	Fűtő	-35°C ~ +50°C (-22°F ~ +122°F)	-50°C ~ +50°C (-58°F ~ +122°F)
	Fűvő	5°C ± 5°C on	5°C ± 5°C on
	Kioldvasztó	+45°C ~ +5°C on	+45°C ~ +5°C on
Üzemi páratartalom	-20% ~ 49% RH	-20% ~ 49% RH	-20% ~ 49% RH
Anyagok	Alumínium	Alumínium	Alumínium
Behatolásvédelem	IP66	IP66	IP66
Színes	Elefcs	Elefcs	Elefcs
Méretek (WxHxD)	Külső	184 x 127 x 460mm (7,24" x 5" x 18,11")	184 x 127 x 460mm (7,24" x 5" x 18,11")
	Belső	100 x 80 x 383mm (3,94" x 3,15" x 15,08")	100 x 80 x 383mm (3,94" x 3,15" x 15,08")
Súly	3,5Kg (7,72 lb)	3,7Kg (8,16 lb)	3,7Kg (8,16 lb)
Tanúsítvány	CE (A. Oszt.)	CE (A. Oszt.)	CE (A. Oszt.)

Méretek

Készülék : mm-ben (inch)



STB-400/4150V

Tartó a fix kamerához



STB-400

STB-4150V

Jellemzők

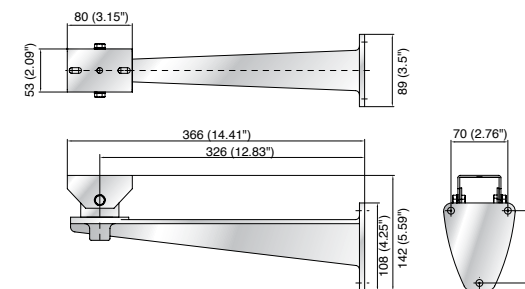
- STB-400** Fali tartó
- Beltéri/kültéri
 - Acél anyag
- STB-4150V** Fali tartó
- Beltéri/kültéri
 - Acél anyag

Műszaki specifikáció

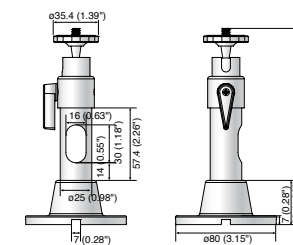
	STB-400	STB-4150V
Üzemi páratartalom	0 - 90% RH (nem kondenzálódó)	0 - 90% RH (nem kondenzálódó)
Terhelési súly	5Kg (11,02 lb)	0,4Kg (0,88 lb)
Szögállítás	Külső vezérlés (megszakító)	External control (Pause Eszköz)
Bill. funk.	Kézi	Kézi
Anyagok	Alumínium	Alumínium
Méretek (WxHxD)	89 x 108 x 366mm (3,5" x 4,25" x 14,41")	Ø80 x 155,4mm (Ø3,15" x 6,12")
Súly	1Kg (2,2 lb)	400g (0,88 lb)

Méretek

Készülék : mm-ben (inch)



STB-400



STB-4150V

SADT-500WM/501WM

Tartó a fix kamerához



SADT-500WM

SADT-501WM

Jellemzők

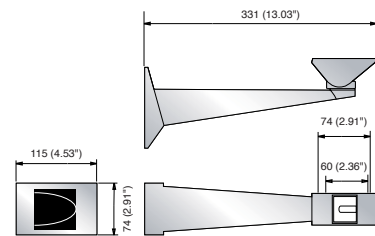
- SADT-500WM** Fali tartó
- Beltéri/kültéri
 - Alumínium anyag
- SADT-501WM** Fali tartó
- Beltéri/kültéri
 - Alumínium anyag

Műszaki specifikáció

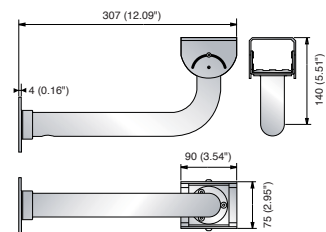
	SADT-500WM	SADT-501WM
Üzemi páratartalom	0 to 90%	0 to 90%
Anyagok	Alumínium	Alumínium
Szines	Vil.szürke	Vil.szürke
Méreték (WxHxD)	74 x 115 x 331mm (2,91" x 4,53" x 13,03")	90 x 140 x 307mm (3,54" x 5,51" x 12,09")
Súly	560g (1,23 lb)	420g (0,93 lb)

Méreték

Készülék : mm-ben (inch)



SADT-500WM



SADT-501WM

SADT-500CM/501CM/502CM

Tartó a fix kamerához



SADT-500CM

SADT-501CM

SADT-502CM

Jellemzők

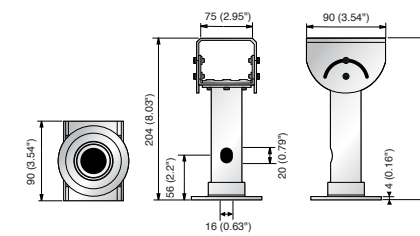
- SADT-500CM** Mennyezeti tartó
- Beltéri/kültéri
 - Alumínium anyag
- SADT-501CM** Mennyezeti tartó
- Beltéri/kültéri
 - Alumínium anyag
- SADT-502CM** Mennyezeti tartó
- Beltéri/kültéri
 - Alumínium anyag

Műszaki specifikáció

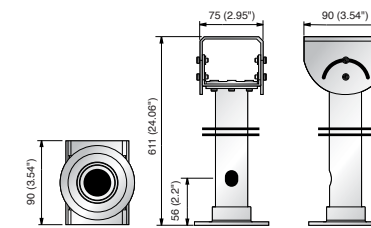
	SADT-500CM	SADT-501CM	SADT-502CM
Üzemi páratartalom	0% ~ 90% RH	0 to 90% RH	0 to 90% RH
Anyagok	Alumínium	Alumínium	Alumínium
Szines	Vil.szürke	Vil.szürke	Vil.szürke
Méreték (WxHxD)	90 x 90 x 204mm (3,54" x 3,54" x 8,03")	90 x 90 x 611mm (3,54" x 3,54" x 24,06")	90 x 239 x 491mm (3,54" x 9,41" x 19,33")
Súly	650g (1,43 lb)	820g (1,81 lb)	800g (1,76 lb)

Méreték

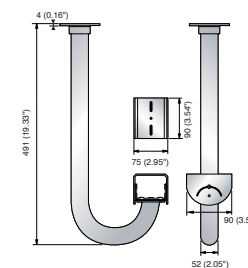
Készülék : mm-ben (inch)



SADT-500CM



SADT-501CM

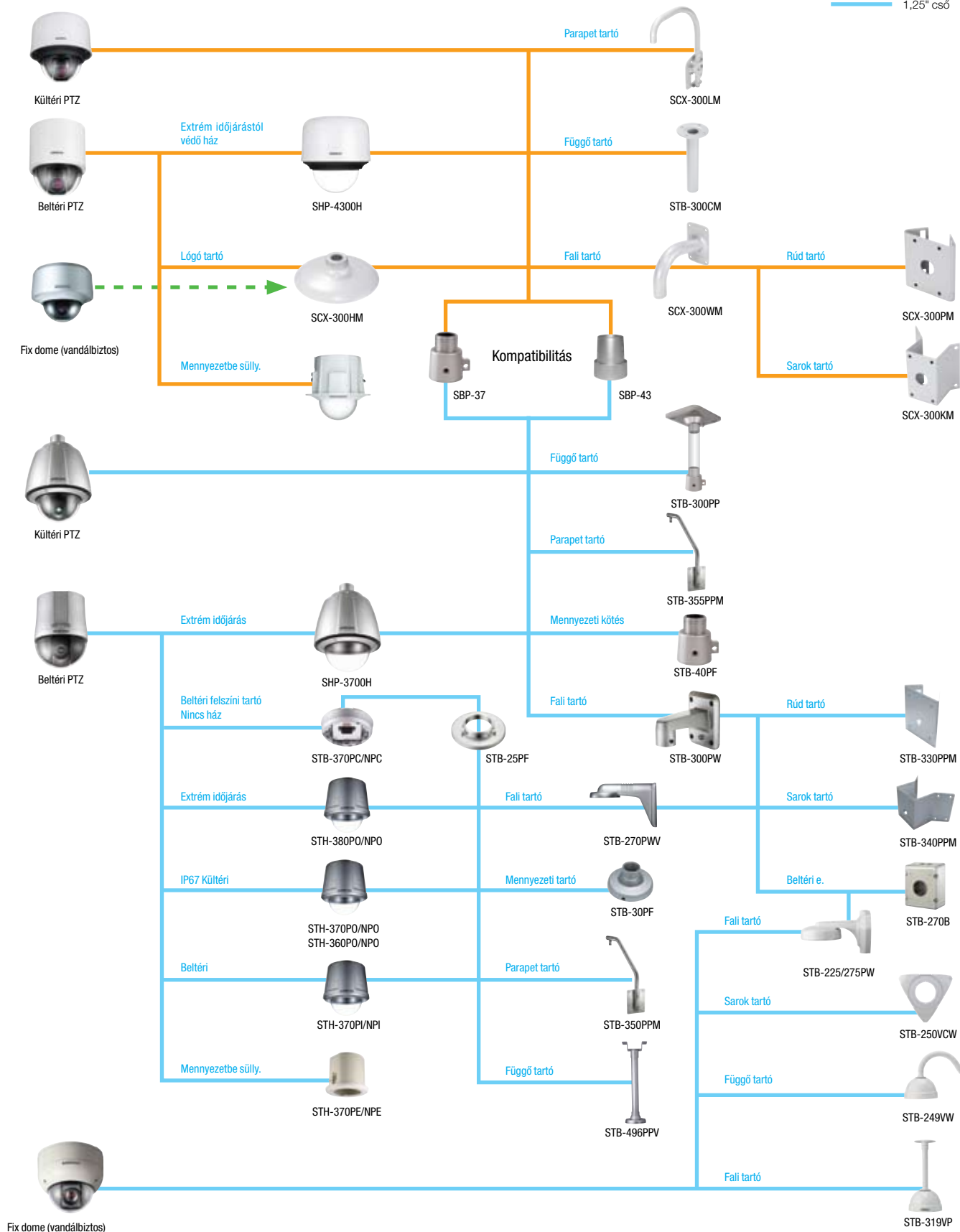


SADT-502CM



A tartozékok konfigurációja

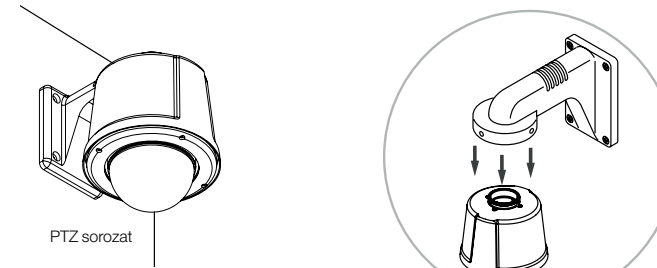
1,5" cső
1,25" cső



Tartozékok konfigurációja

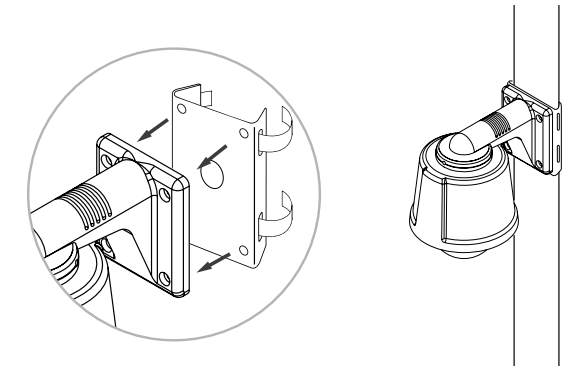
Fali tartó

STB-270PWV + PTZ Dome ház + PTZ kamera



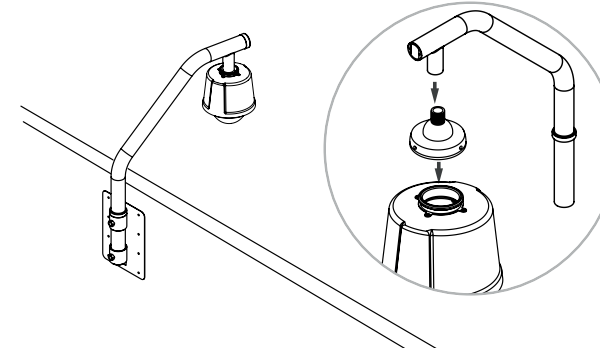
Rúd tartó

STB-330PPM + STB-270PWV + PTZ Dome ház + PTZ kamera



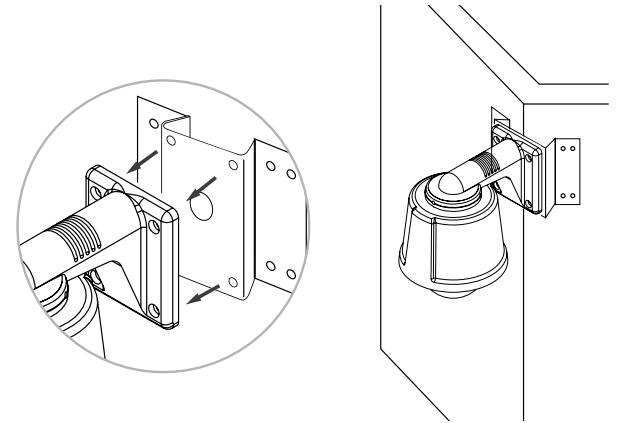
Parapet tartó

STB-350PPM + STB-30PF + PTZ Dome ház + PTZ kamera

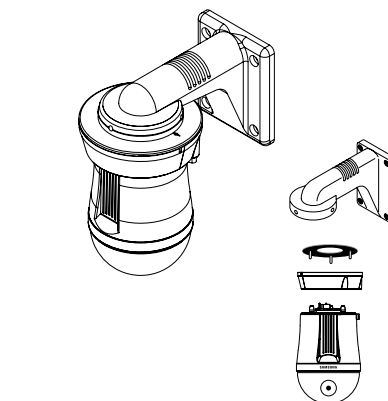


Sarok tartó

STB-340PCM + STB-270PWV + PTZ Dome ház + PTZ kamera

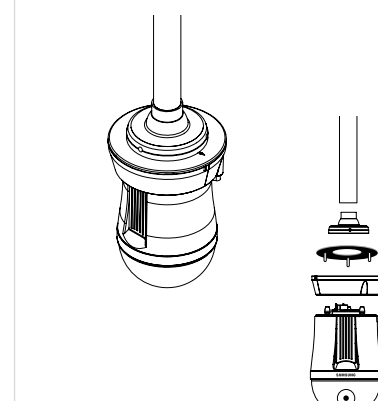


Karima

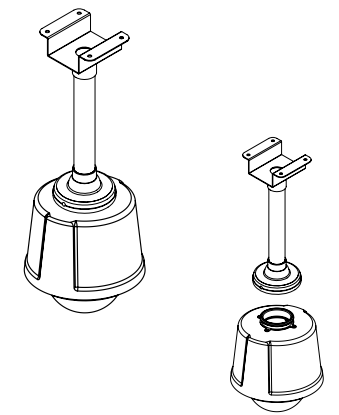


STB-270PWV + STB-25PF + STB-370PC + PTZ kamera

Függő tartó



STB-30PF + STB-25PF + STB-370PC + PTZ kamera



STB-496PPV (STB-30PF-vel) + PTZ Dome ház + PTZ kamera

SME-2220

22" LCD DVR & 4 szuper felbontású éjjellátó kamerák

Jellemzők

- Mobil, smartphone monitorozásra kész
- 600 TV sor szuper felbontású 2 éjjellátó kamera (50 láb hosszú tartomány) + 2 színes kamera
- H.264 nagyteljesítményű tömörítő digitális videó felvevő készülék ventilátor nélkül
- Könnyű és kényelmes szerelés
- 500 GB HDD / USB 2.0 támogatás
- LCD kijelző, például VGA bemenetes PC monitor
- Ingyenes dinamikus DNS szolgáltatás



Műszaki specifikáció

	SOC-A100 (éjjellátó kamera)	SOC-A101 (színes kamera)
ELEKTROMOS		
Bemenet feszültség	12V csak DC	12V DC only
Képkalkáló eszköz	1/3" Super HAD CCD	1/3" Super HAD CCD
Összes pixel	811(H) x 508(V)	811(H) x 508(V)
Effektív pixel	768(H) x 494(V)	768(H) x 494(V)
Scan rendszer	2 : 1 vált.soros	2 : 1 vált.soros
Szinkronizáció	Belső	Belső
Frekvencia	H : 15,734KHz / V : 60Hz	H : 15,734KHz / V : 60Hz
Horizontális felbontás	Színes : 600 TV sor / F/F : 650 TV sor	Színes : 600 TV sor / F/F : 650 TV sor
Min. megvilágítás	Színes : 0,15 Lux (50 IRE@F1.2)	Színes : 0,15 Lux (50 IRE@F1.2)
S / N (Y jel)	50dB	50dB
Videó kimenet	CVBS : 1,0Vp-p / 75Ω kompozit	CVBS : 1,0Vp-p / 75Ω kompozit
LENCSE		
Zoom arány	N/A	N/A
Fókusz távolság	3,8mm (F2.0)	3,8mm (F2.0)
Működési		
Képernyős kijelzés	angol	angol
Éjjel és nappal	Auto (SW)	N/A
Fehér balansz	ATW	ATW
KÖRNYEZETI		
Üzemi hőmérséklet	-10°C ~ +50°C (+14°F ~ +122°F)	-10°C ~ +50°C (+14°F ~ +122°F)
Üzemi páratartalom	20% ~ 90% RH	20% ~ 90% RH
MECHANIKAI		
Méret (WxHxD)	67 x 64 x 100mm (2,64" x 2,52" x 3,94")	67 x 64 x 100mm (2,64" x 2,52" x 3,94")
Súly	400g (0,88 lb)	400g (0,88 lb)
IR LED	30ea	N/A
IR távolság	15m (50láb)	N/A
Behatolásvédelem	IP66	IP66

Monitor

KIJELZŐ		SME-2220
Videó	Képernyő méret	22" széles
	Max. felbontás	1366 x 768pixel
	Fényerő	400
	Kontraszt arány	800 : 1
	Aspect arány	16 : 9
	Képszög	170° / 160°
	Reakció idő	5ms

DVR

KIJELZŐ		SME-2220
Videó	Bemenet	8 kompozit videó 0,5-1Vpp, 75 Ohm automatikus ledálás, DIN típus 8ea, BNC típus 4ea (osztott)
	Felbontás	NTSC : 704 x 480 / PAL : 704 x 576 NTSC : Max. 60ips@704 x 480 / PAL : Max. 50ips@704 x 576 NTSC : Max. 240ips@352 x 240 / PAL : Max. 100ips@352 x 288
Élő	Keret arány	NTSC : Max. 120ips@704 x 240 / PAL : Max. 100ips@704 x 288 NTSC : Max. 240ips@352 x 240 / PAL : Max. 200ips@352 x 288
	Felbontás	NTSC : 704 x 480 / PAL : 704 x 576
	Multi Screen kijelző	1 / 4 / 6 / 8 / Szekvencia / PIP
TELJESÍTMÉNY		
	Tömörítés	H.264 NTSC : Max. 60ips@704 x 480 / PAL : Max. 50ips@704 x 576
	Felvételi seb.	NTSC : Max. 120ips@704 x 240 / PAL : Max. 100ips@352 x 288 NTSC : Max. 240ips@352 x 240 / PAL : Max. 100ips@352 x 288
Felvétel	Mód	Folytonos Folytonos Pre-Riadó Max. 5 mp. (0, 1, 2, 3, 4, 5 mp.) Post-Riadó Max. 3 perc (5, 10, 15 sec., 2, 3 perc)
	Keresési mód	Dátum/Idő, Eset
Keresés-lejátszás	Lejátszási funkció	Előre, vissza, Lépcső előre/Vissza
	Átviteli sebesség	Max. 8 Mbps, korlátlan 8 M / 4 / 2 / 1 Mbps / 512 / 256 / 128 / 56 Kbps
	Sávszélesség szab.	Automatikus / Kézi
Hálózat	Multi Stream	N/A
	Max. távoli használó	4
	Protokoll támog.	DHCP, DNS, DDNS, NTP
	Monitorozás	Webviewer
	Belső HDD	1 SATA 500 G HDD
	Külső HDD	N/A
Tárolás	USB (Back up)	2 port
	Fájl formátum (Back up)	AVI
	Jelszóvédelem	1 r.gazda, 7 használó a funkcióknak megfelelő jogosultsággal
	Adathitelesítés	Vízjel
BIZTONSÁG		
INTERFÉSZ		
Monitor	Kimenet	BNC, 1 Vp-p, 75 Ohm
	Bemenet	1 Analóg RGB (VGA port)
Audió	Kimenet	4 sor
	Tömörítés	G.711
	Mintavételi idő	64 Kbps
	Bemenet	Terminál 4 bemenet
Riadó	Kimenet	Terminál 1 relé kimenet, NO/NC
	Távoli használat	Értesítés e-mail-ben
	Ethernet	1 RJ-45 10/100 Base-T
	Soros interfész	N/A
	PTZ vezérlő interfész	N/A
Csatlakozás	PTZ klaviatúra	N/A
	USB	USB 2.0, 2 port
	eSATA	N/A
Tartozék		Egér, távkapcsoló
Dome protokollok	Támogatott PTZ kamera	N/A
ÁLTALÁNOS		
Elektromos	Bemenet feszültség	100 ~ 240 V AC ±10 %, 50/60 Hz
	Aramfelvétel	80 W típus (Max. 100 W)
Környezeti	Üzemi hőmérséklet	+0°C ~ +40°C (+32°F ~ +104°F)
	Üzemi páratartalom	10 % ~ 80 % RH
Mechanikai	Méret (WxHxD)	521 x 414 x 219 mm (20,5" x 16,3" x 8,6")
Nyelv	Súly	13,9 kg (30,64 lb)
Egyéb	S/W fejleszt.	angol, spanyol, francia
	USB memória	USB memória, hálózati
	E- és hálózati monitoring HDD nélkül	E- és hálózati monitoring HDD nélkül
	E-mail (.JPEG), Riadó / Mozgás / Nincs kép	E-mail (.JPEG), Riadó / Mozgás / Nincs kép



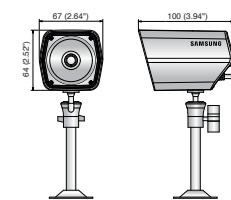
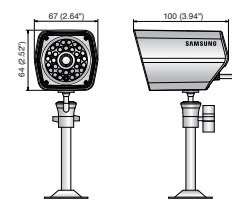
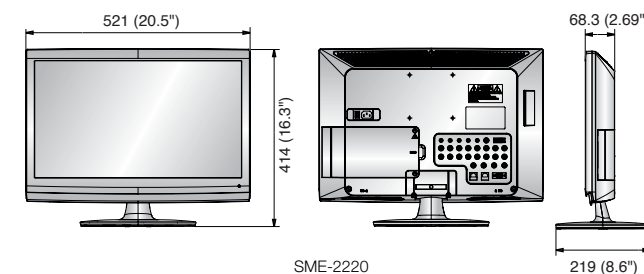
EZ NÉZET

A Samsung biztonsági megoldásai



Méretek

Készülék : mm-ben (inch)



SDE-120

EZ nézet : 4CH valós idejű DVR

Jellemzők

- Mobil, smartphone monitorozásra kész
- 600 TV sor szuper felbontású 2 éjjellátó kamera (50 láb hosszú tartomány) + 2 színes kamera
- H.264 nagyteljesítményű tömörítő digitális videó felvevő.
- Könnyű és kényelmes szerelés
- 500 GB HDD / USB 2.0 támogatás
- Ingyenes dinamikus DNS szolgáltatás

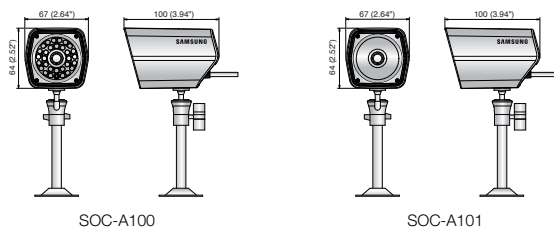
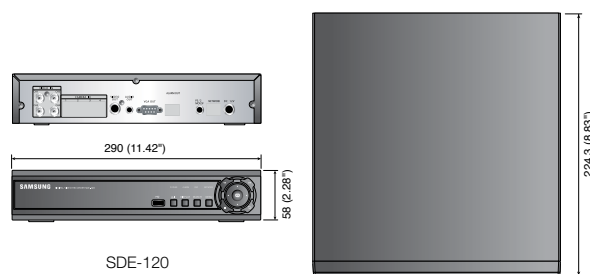


Műszaki specifikáció

	SOC-A100 (éjjellátó kamera)	SOC-A101 (színes kamera)
Elektromos		
Bemenet feszültség	12 V csak DC	12 V csak DC
Képkalkáló eszköz	1/3" Super HAD CCD	1/3" Super HAD CCD
Összes pixel	811(H) x 508(V)	811(H) x 508(V)
Effektív pixel	768(H) x 494(V)	768(H) x 494(V)
Scan rendszer	2 : 1 vált.soros	2 : 1 vált.soros
Szinkronizáció	Belső	Belső
Frekvencia	H : 15.734KHz / V : 60Hz	H : 15.734KHz / V : 60Hz
Horizontális felbontás	Színes: 600 TV sor / F/F : 650 TV sor	Színes: 600 TV sor / F/F : 650 TV sor
Min. megvilágítás	Színes : 0,15 Lux (50 IRE@F1.2)	Színes : 0,15 Lux (50 IRE@F1.2)
S / N (Y jel)	50dB	50dB
Videó kimenet	CVBS : 1.0Vp-p / 75Ω kompozit	CVBS : 1.0Vp-p / 75Ω kompozit
LENCSÉ		
Zoom arány	N/A	N/A
Fókusz táv.	3.8mm (F2.0)	3.8mm (F2.0)
Írisz vezérlés	LEC	LEC
MŰKÖDÉSI		
Képernyős kijelzés	angol	angol
Éjjel és nappal	Auto (SW)	N/A
2D szűrő	On	On
Fehér balansz	ATW	ATW
KÖRNYEZETI		
Üzemi hőmérséklet	-10°C ~ +50°C (+14°F ~ +122°F)	-10°C ~ +50°C (+14°F ~ +122°F)
Üzemi páratartalom	20% ~ 90% RH	20% ~ 90% RH
MECHANIKAI		
Méret (WxHxD)	67 x 64 x 100mm (2,64" x 2,52" x 3,94")	67 x 64 x 100mm (2,64" x 2,52" x 3,94")
Súly	400g (0,88 lb)	400g (0,88 lb)
IR LED	30ea	N/A
IR távolság	15m (50láb)	N/A
Behatolásvédelem	IP66	IP66

Méret

Készülék : mm-ben (inch)



DVR	SDE-120
KIJELZŐ	
Videó	Bemenet Felbontás
	4 Kompozit videó 0.5-1 Vpp, 75 Ohm automatikus leállítás, DIN típus 4ea NTSC: 704 x 480 / PAL : 704 x 576
	Keret arány
	NTSC: Max. 30ips@704 x 480 / PAL : Max. 25ips@704 x 576 NTSC: Max. 60ips@704 x 240 / PAL : Max. 50ips@704 x 288 NTSC: Max. 120ips@352 x 240 / PAL : Max. 100ips@352 x 288
Éő	Felbontás
	Multi Screen kijelzés
	1 / 4 / Szekvencia
TELJESÍTMÉNY	
Operációs rendszer	Beágyazott Tömörítés
	Linux H.264
	Felvételi seb.
	NTSC : Max. 30ips@704 x 480 / PAL : Max. 25ips@704 x 576 NTSC : Max. 60ips@704 x 240 / PAL : Max. 50ips@704 x 288 NTSC : Max. 120ips@352 x 240 / PAL : Max. 100ips@352 x 288
Felvétel	Mód
	NTSC: Kézi, programozott, (Folytonos/Eset), Eset (Pre / Post), Időmérés (1/2/3/7/15/30ips) PAL: Kézi, programozott, (Folytonos/Eset), Eset (Pre / Post), Időmérés (1/2/3/7/13/25ips)
	Felülírási mód
	Folytonos
	Pre-Riadó
	Max. 5 mp. (0, 1, 2, 3, 4, 5 mp.)
	Post-Riadó
	Max. 3 perc (5, 10, 15 mp., 2, 3 perc)
Keresés-lejátszás	Keresési mód
	Map/Időpont, Eset
	Lejátszási funkció
	Előre, hátra, Lépés előre hátra
	Átviteli sebesség
	Max. 8 Mbps, korlátlan 8 M / 4 / 2 / 1 Mbps / 512 / 256 / 128 / 56 Kbps
	Sávzélesség szab.
	Automatikus / Kézi
Hálózat	Multi Stream
	N/A
	Max. távoli használat
	4
	Protokoll támog.
	DHCP, DNS, DDNS, NTP
	Monitorozás
	Web néző
Tárolás	Belső HDD
	1 SATA 500G HDDs
	Külső HDD
	N/A
	USB (Back up)
	2 port
	Fájl formátum (Back up)
	AVI
Biztonság	Jelszövevény
	1 r.gazda, 7 használó a funkcióknak megfelelő jogosultsággal
	Adathitelesítés
	Vízjel
INTERFÉSZ	
VGA	Analog RGB 1024 x 768 felbontás
Fő kompozit	BNC, 1 Vp-p, 75 Ohm
Helyi kompozit	N/A
Hurok kimenet	N/A
Bemenet	4 sor
Kimenet	1 sor
Tömörítés	G.711
Mintavételi idő	64 Kbps
Bemenet	Terminál 4 bemenet.
Kimenet	Terminál 1 relé kimenet, NO/NC
Távoli használat	Értesítés e-mail-ben
Ethernet	1 RJ-45 10/100 Base-T
Soros interfész	N/A
PTZ vezérlő interfész	N/A
PTZ klaviatúra	N/A
USB	USB 2.0, 2 port
eSATA	N/A
Tartozék	Egér, távkapcsoló
Dome protokoll	N/A
Támogatott PTZ kamera	N/A
ÁLTALÁNOS	
Bemenet feszültség	100 ~ 240 V AC ± 10 %, 50/60 Hz
Áramfelvétel	26 W
Üzemi hőmérséklet	+0°C ~ +40°C (+32°F ~ +104°F)
Üzemi páratartalom	10 % ~ 85 % RH
Méret (WxHxD)	290 x 58 x 224.3 mm (11,42" x 2,28" x 8,83")
Bruttó súly	8,59 kg (18,94 lb)
Nettó súly	1,84 kg (4,06 lb)
Tartozékok súlya	4,82 kg (10,63 lb)
Nyelv	angol, spanyol, francia
Egyéb	S/W fejleszt. (USB memória, hálózat) Éő és hálózati monitoring HDD nélkül E-mail (JPEG): Riadó / Mozgás /Nincs kép